

KBT600XE

Rad výrobkov	Digestor
Typ digestora	Digestor s ozdobnou stenou
Dizajn	T plochý
Extrakcia	Extrakcia
Elektronické riadenie	Áno
Materiál	Nehrdzavejúca oceľ
Typ ocele	Brúsený
Kód EAN	8017709286613






Estetica

Estetica	Univerzálny	Povrchová úprava	Saténový
Farba	Nehrdzavejúca oceľ	Logo	Silk screen

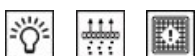
Ovládače

Nastavenie ovládačov	Elektronické tlačidlá
----------------------	-----------------------

Programy / funkcie

Počet rýchlostí	3
Intenzívna rýchlosť	
24-h prevádzka vzduchového filtra	
Možnosti časového nastavenia	

Technické údaje



Počet svetiel	2	Tukové filtre	Hliník
Typ osvetlenia	LED	Indikátor výmena filtra	Áno
Svetelný výkon	1.3 W	Vetrací otvor	150 mm
Rozsah teploty farby svetla (°K)	3000 °K	Minimálna vzdialenosť od PLYNOVEJ varnej dosky	650 mm

Maximálna kapacita voľného výstupu	820 m ³ /h	Minimálna vzdialenosť od ELEKTRICKEJ varnej dosky	500 mm
Výkon motora	230 W	Spätný ventil	Áno
Počet filtrov	2		

	Rýchlosť extrakcie IEC 61591 [m ³ /h]	Hladina hluku IEC 60704-2-13 [dBA]
Rýchlosť 1	260	49
Rýchlosť 2	358	57
Rýchlosť 3	473	64
Intenzívna rýchlosť	686	72

Vrátane príslušenstva

Redukcia hadice	Áno
-----------------	-----

Energetický štítok



Ročná spotreba energie (AEChood)	53 kWh/a	Vzduchové akustické A vážené emisie zvukového výkonu pri maximálnej rýchlosti (max. SPE)	64 dBA
Trieda energetickej účinnosti (EEC)	A	Vzduchové akustické A vážené emisie zvukového výkonu pri rýchlosti boost (boost SPE)	71 dBA
Účinnosť prúdenia tekutín (FDE)	29,8	Spotreba energie v režime vypnutia (Po)	0,49 W
Trieda účinnosti prúdenia tekutín (FDEC)	A	Spotreba energie v režime stand-by (Ps)	0,23 W
Účinnosť osvetlenia (LE)	70,4 lux/W	Koeficient zvýšenia času (F)	0,9
Trieda účinnosti osvetlenia (LEC)	A	Index energetickej účinnosti	52,0
Účinnosť filtrácie tukov (GFE)	79,7 %	Nameraný objemový prietok vzduchu v bode najvyššej účinnosti (Qbep)	395 m ³ /h
Trieda účinnosti filtrácie tukov (GFEC)	C	Nameraný tlak vzduchu v bode najvyššej účinnosti (Pbep)	451 Pa
Prietok vzduchu pri minimálnej rýchlosti (Qmax)	261 m ³ /h	Nameraný vstupný elektrický výkon v bode najvyššej účinnosti (Wbep)	159 W
Prietok vzduchu pri maximálnej rýchlosti (Qmax)	473 m ³ /h	Menovitá spotreba energie systému osvetlenia (WL)	3 W
Prietok vzduchu pri rýchlosti boost (Qboost)	686 m ³ /h		
Vzduchové akustické A vážené emisie zvukového výkonu pri minimálnej rýchlosti (min. SPE)	48 dBA		

Priemerná intenzita osvetlenia na varnom povrchu (E _{middle})	156 lux
Úroveň akustického výkonu pri najvyššom nastavení (L _{wa})	70 dBA

Elektrické pripojenie

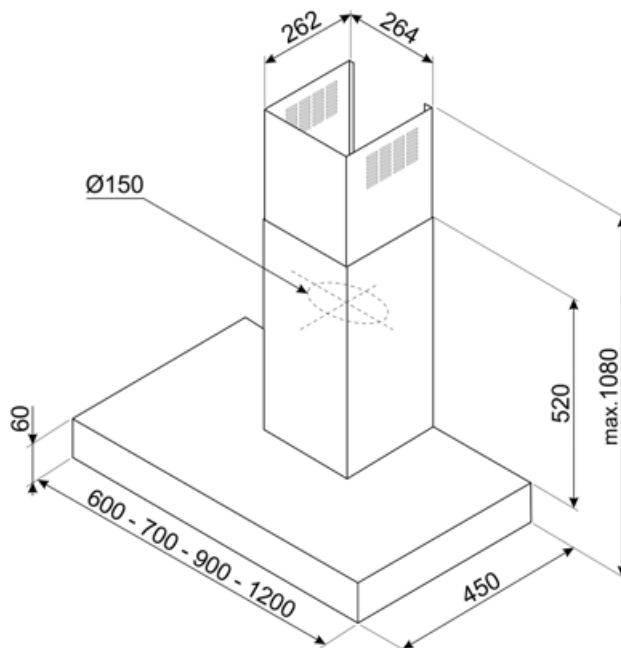
Hodnotenie elektrického pripojenia	230 W
Napätie	220-240 V

Frekvencia (Hz)	50-60 Hz
Dĺžka napájacieho kábla	1500 mm

Voliteľné príslušenstvo

Filter s aktívnym uhlím	No
Diaľkové ovládanie	No

Nadstavec na dymovod	No
Vetrací otvor	No

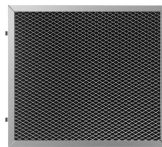


Not included accessories



KITCEKBT

Nadstavec na dymovod, rozmery 261,5 * 260 * 830 mm vhodný pre digestor KBT* a KBCT*, max. výška 1380 mm, nehrdzavejúca oceľ



KITFCKBT

1 ks filter s aktívnym uhlím pre modely digestorov KBT*/KBCT*



KITFCKBTR

1 ks regenerovateľný filter s aktívnym uhlím vhodný pre všetky modely KBT/KBCT. * Dá sa umývať v umývačke riadu až 12-krát a sušiť v rúre pri max 90 °C počas 60 min. rozmery 237,5(V)x245x10 mm

Symbols glossary



24 h: Po zvolení tejto funkcie sa vzduch osviežuje počas 10 min každú hodinu počas 24-hodinového obdobia pri minimálnej rýchlosti a nepostrehnuteľnej hladine hluku.



Filtre: Model je vybavený filtrami, ktoré odstraňujú tuky z pary vychádzajúcej z panvice pri varení.



Výstražná kontrolka (y): keď je potrebné vymeniť filtre.



Nastavenie intenzívne/turbo: keď je potrebná extra rýchla extrakcia.



A: Výkonnosť sušenia výrobku, zameraná od A+++ po D/G v závislosti od radu výrobkov



Automatické vypnutie: Špeciálne nastavenie, pri ktorom je spotrebič v chode po nastavený čas po skončení varenia, a potom sa automaticky vypne.



Svetlá: Všetky varné dosky sporákov sú vybavené žiarovkami na osvetlenie varného priestoru a ozvlášťujú atmosféru kuchyne.