

KBT600XE

Produktgrupp	Köksfläkt
Fläkttyp	Väggmonterad köksfläkt
Design	T platt
Filtrering	Utdrivning
Elektronisk kontroll	Ja
Material	Rostfritt stål
Typ av stål	Borstad
EAN-kod	8017709286613
Bredd på fläkt	60 cm
Estetik	Universal
Färg	Rostfritt stål
Finish	Sidenmatt
Logga	Med screentryck



Kommandon

Kontroller	Elektroniska knappar
------------	----------------------

Program / funktioner

Antal hastigheter	3
Intensiv hastighet	
Reningsfunktion 24 h	
Timer	

Teknisk specifikation



Antal ljuskällor	2	Fettfilter	Aluminium
Typ av lampa	LED	Indikator för filterbyte	Ja
Effekt lampa	1,3 W	Luftutlopp	150 mm
Ljusets färgtemperatur, skala (K)	3000 K	Minsta avstånd till gashäll	650 mm
Maximal kapacitet i fritt läge (P0)	820 m ³ /h	Minsta avstånd till elektrisk häll	500 mm
Motoreffekt	230 W	Backventil	Ja
Antal filter	2		

Kapacitet (IEC 61591)
[m³/h]

Ljudnivå (IEC 60704-2-13)
[dBA]

Hastighet 1	260	49
Hastighet 2	358	57
Hastighet 3	473	64
Intensivläge	686	72

Medföljande tillbehör

Rörförminskare Ja

Kapacitet/energietikett



Årlig effektförbrukning (AEChood)	53 kWh/a	Luftburet akustiskt buller för A-viktade ljudeffektsutsläpp vid min.hastighet (SPEmin)	48 dBA
Energiklass (EEC)	A	Luftburet akustiskt buller för A-viktade ljudeffektutsläpp vid maxhastighet (SPEmax)	64 dBA
Flödesdynamisk effektivitet (FDE)	29,8	Luftburet akustiskt buller för A-viktade ljudeffektutsläpp vid intensivläge (SPEboost)	71 dBA
Flödesdynamisk effektivitetsklass (FDEC)	A	Tidsökningsfaktor (F)	0,9
Ljuseffektivitet (LE)	70,4 lux/W	Energieffektivitetsindex	52,0
Ljuseffektivitetsklass (LEC)	A	Mest effektiva luftflöde (Qbep)	395 m³/h
Fettfiltreringseffektivitet (GFE)	79,7 %	Uppmätt lufttryck vid bästa effektivitetsposition (Pbep)	451 Pa
Fettfiltreringseffektivitetsklass (GFEC)	C	Uppmätt elförbrukning vid bästa effektivitetspunkt (Wbep)	159 W
Luftflöde, min.hastighet (Qmin)	261 m³/h	Ljusets anslutningseffekt (WI)	3 W
Luftflöde vid maxhastighet (Qmax)	473 m³/h	Genomsnittligt ljus från ljuskälla på tillagningsyta (Emiddle)	156 lux
Luftflöde vid intensivläge (Qboost)	686 m³/h	Ljudtryck vid högsta läge (Lwa)	70 dBA

Elektrisk anslutning

Anslutningseffekt	230 W	Sladdens längd	1500 mm
Spänning	220-240 V	Typ av kontakt	Nej
Frekvens	50-60 Hz		

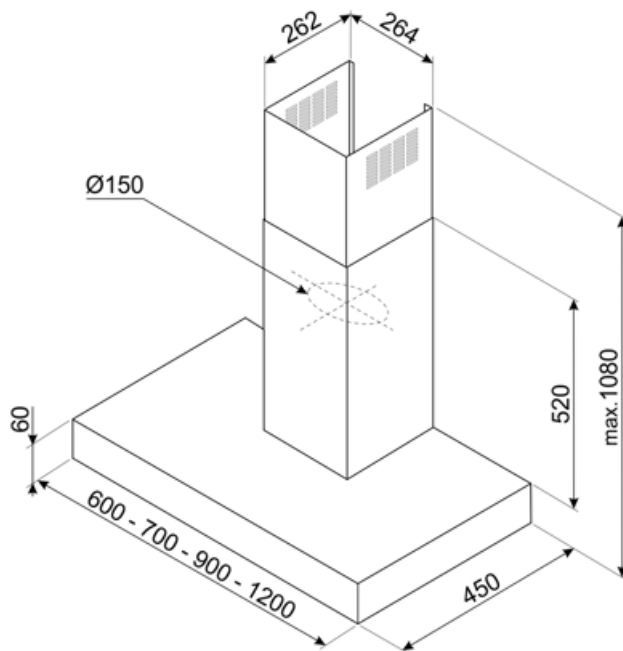
Extra tillbehör

Kolfilter
Fjärrkontroll

No
No

Skorstensförlängning
Luftutlopp

No
No



Kompatibela Tillbehör



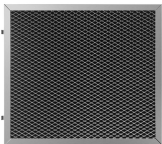
KITCEKBT

Skorstensförlängning, mått 261,5 x 260 x 830 mm passar T-formad fläkt KBT* och KBCT*, maximal höjd 1380 mm
Rostfritt stål



KITFCKBT

1 st. kolfilter med aktivt kol för KBT*/KBCT*-modeller, ej tvättbart.



KITFCKBTR

1 st. återanvändningsbart* kolfilter som passar alla KBT/KBCT-modeller. * Kan diskas i diskmaskinen upp till 12 gånger och torkas i ugnen i 60 min på max 90 °C värme. mått 237,5 (H) x 245 x 10 mm

Symbols glossary



24h: När denna funktion är vald, byts luften c:a 10 minuter varje timme under en 24-timmarsperiod, med lägsta hastighet och en låg ljudnivå



Automatisk avstängning: Inställning för att köra efter tillagningen efter en förinställd tid och sedan stängas av automatiskt.



Varningslampa: Indikerar när filter behöver bytas.



Intensiv-/turboinställning: när extra snabb utsugning krävs.



Filter: Modellen har filter som hjälper till att avlägsna fett från ångan som kommer från pannorna under tillagningen.



A: Product drying performance, measured from A+++ to D / G depending on the product family



Lampor: Alla köksfläktar har belysning som lyser upp matlagningsytan och bidrar till stämningen i köket.