

KBT700XE

Produktfamilie	Hætte
Emhættetype	Vægmonteret emhætte
Design	T-flad
Udsugning	Uddrivning
Elektronisk styring	Ja
Materiale	Rustfrit stål
Type af stål	Børstet
EAN-kode	8017709286620
Hættebredde	70 cm






Æstetik

Æstetik	Universal	Finish	Børstet
Farve	Rustfrit stål	Logo	Silketryk

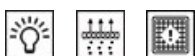
Betjeninger

Betjeningsindstillinger	Elektroniske knapper
-------------------------	----------------------

Programmer/Funktioner

Antal hastigheder	3
Intensiv hastighed	
24-timers luftfilter-funktion	
Timerindstillinger	

Tekniske egenskaber



Antal lamper	2	Fedtfiltre	Aluminium
Type af lamper	LED	Visning af filterudskiftning	Ja
Lys effekt	1.3 W	Luftudtag	150 mm
Skala for lysfarvetemperatur (° K)	3000 °K	Minimumsafstand fra GAS kogeplade	650 mm

Maksimal kapacitet frit udtag	610 m ³ /h	Minimumsafstand fra ELEKTRISK kogeplade	500 mm
Motoreffekt	230 W	Kontraventil	Ja
Antal filtre	2		

	Udsugningshastighed IEC 61591 [m ³ /h]	Støjniveau (IEC 60704-2 -13) [dB(A)]
Hastighed 1	256	48
Hastighed 2	347	55
Hastighed 3	463	63
Intensiv hastighed	688	72

Medfølgende tilbehør

Rørreduktion	Ja
--------------	----

Ydeevne/energimærke

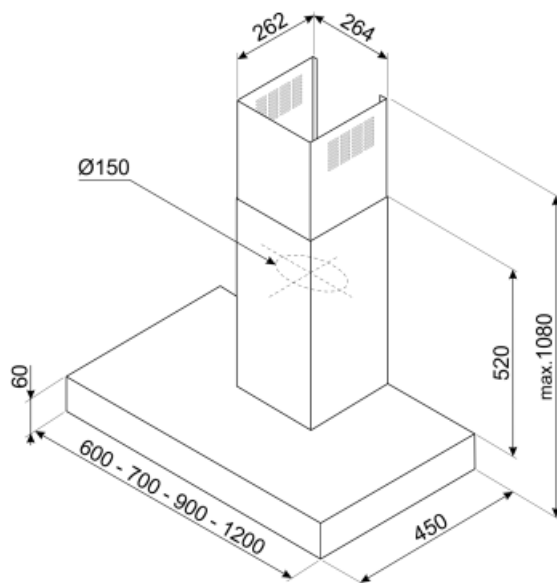


Årligt effektivitet forbrug (AEChood)	54 kWh/a	Luftbåren, akustisk A-vægtet lydtryks-emission ved maksimumshastighed (SPEmax)	63 dB(A)
Energieffektivitetsklasse (EØF)	A	Luftbåren, akustisk A-vægtet lydtryks-emission ved boost-hastighed (SPEbooster)	71 dB(A)
Fluid Dynamic Efficiency (FDE)	29,2	Strømforbrug i standbytilstand (Ps)	0,24 W
Fluid Dynamic Efficiency Klasse (FDEC)	A	Tid, stigningsfaktor (F)	0,9
Belysningens effektivitet (LE)	65,0 lux/W	Energieffektivitetsindeks for første hulrum	51,9
Belysningens effektivitetsklasse (LEC)	A	Målt luftmængde ved bedste driftspunkt (Qbep)	386 m ³ /h
Fedtfiltrering effektivitet (GFE)	79,8 %	Målt lufttryk ved bedste driftspunkt (QBEP)	428 Pa
Fedtfiltrering effektivitetsklasse (GFEC)	C	Målt elektrisk effektoptag ved bedste driftspunkt (Wbep)	157 W
Luftstrøm ved minimumshastighed (Qmin)	256 m ³ /h	Normal effekt på lys-systemet (WI)	3 W
Luftstrøm ved maksimumshastighed (Qmax)	463 m ³ /h	Gennemsnitlige oplysning af belysning på kogezone (Emiddle)	157 lux
Luftstrøm ved boost-hastighed (Qboost)	688 m ³ /h	Lydeffektniveau på højeste indstilling (LWA)	63 dB(A)

Luftbåren, akustisk A- 47 dB(A)
vægtet lydtryks-
emission ved
minimumshastighed
(SPEmin)

Elektrisk tilslutning

Elektrisk klassificering	230 W	Frekvens (Hz)	50-60 Hz
Spænding	220-240 V	Kabellængde	1500 mm

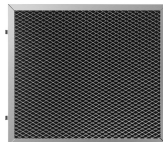


Not included accessories



KITFCKBT

1 stk aktivt kulfilter til KBT* / KBCT* emhættemodeller



KITFCKBTR

1 stk regenererbart* kulfilter der passer til alle KBT/KBCT emhættemodeller. * Den kan vaskes i opvaskemaskinen op til 12 gange og tørres i ovnen på maks. 90° i 60 min. dimensioner 237,5(H)x245x10 mm



KITCEKBT

Skorstensforlænger, dimensioner 261,5 * 260 * 830 mm passer til T-formet emhætte KBT* & KBCT*, maks højde 1380 mm Rustfrit stål

Symbols glossary (TT)



24h: Når valgt, genopfrisker denne funktion luften i ca. 10 minutter hver time over en 24-timers periode ved minimumshastighed og et umærkbart støjniveau.



Filtre: Modellen har filtre, der hjælper med at fjerne fedt fra dampen, der stammer fra gryderne under tilberedningen.



Advarselslys: til at advisere om hvornår det er nødvendigt at skifte filtrene.



Intensiv / turboindstilling: når der kræves ekstra hurtig udsugning.



A: Product drying performance, measured from A+++ to D / G depending on the product family



Sluk automatisk: En speciel indstilling, der kører efter endt tilberedning i en forudindstillet tid og derefter automatisk slukkes.



Lys: Alle emhætter har lys, der belyser kogeområdet eller tilføjer køkkenets atmosfære.