

KBT700XE




Famille	Hotte
Type de hotte	Hotte décorative murale
Design	Box
Type d'aspiration	Evacuation
Contrôle électronique	oui
Matériau	Inox
Type d'inox	Brossé
Code EAN	8017709286620
Largeur hotte	70 cm
Esthétique	Universel
Couleur	Inox
Finition	Satiné
Logo	Séraphié



Commandes

Type de commandes	Touches électroniques
-------------------	-----------------------

Programmes / Fonctions

Nombre de vitesses	3
Vitesse intensive	
Fonction de purification de l'air 24h	
Option de programmation de la durée	

Technologie



Nombre de lampes	2	Filtres anti-graisses	Aluminium
Type d'éclairage	LED	Témoin de remplacement des filtres	oui
Puissance de l'éclairage	1,3 W	Diamètre de sortie du moteur	150 mm
Température de Couleur de la lumière (K)	3000 K	Distance minimale d'installation au dessus d'une table de cuisson gaz	650 mm
Capacité d'aspiration à l'air libre (P0)	610 m³/h	Distance minimale d'installation au dessus d'une table de cuisson électrique	500 mm
Puissance du moteur	230 W		
Nombre de filtres	2		

Clapet anti-retour oui

	Capacité d'aspiration (IEC 61591) [m³/h]	Niveau sonore (IEC 60704-2-13) [dBA]
Vitesse 1	256	48
Vitesse 2	347	55
Vitesse 3	463	63
Vitesse intensive	688	72

Accessoires inclus

Tube de réduction sortie oui

Performance / Etiquette Energétique



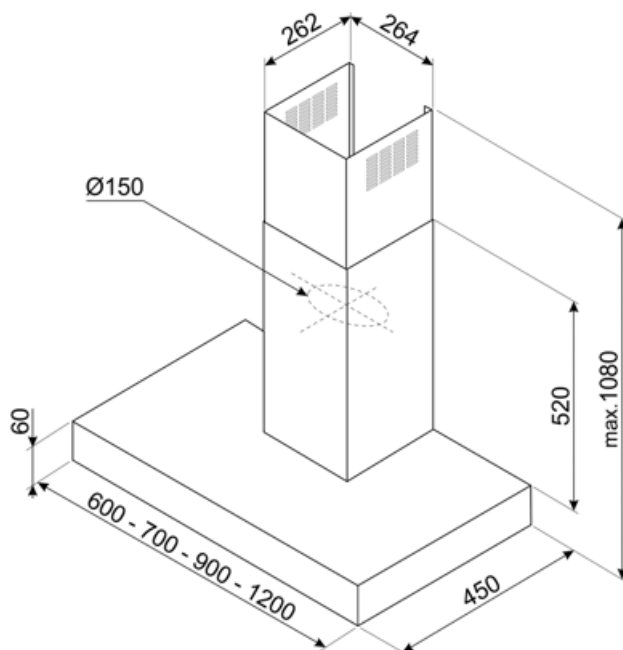
Consommation d'énergie annuelle (AEC)	54 kWh/a	Emission acoustique de l'air pondérée à la vitesse minimale (SPEmin)	47 dBA
Classe d'efficacité énergétique	A	Emission acoustique de l'air pondérée à la vitesse maximale (SPEmax)	63 dBA
Efficacité fluidodynamique (FDE)	29,2	Emission acoustique de l'air pondérée à la vitesse intensive (SPEboost)	71 dBA
Classe d'efficacité fluidodynamique	A	Facteur d'augmentation du temps (F)	0,9
Efficacité lumineuse (LE)	65,0 lux/W	Indice d'efficacité énergétique	51,9
Classe d'efficacité lumineuse	A	Débit d'air mesuré au point de rendement maximal	386 m³/h
Efficacité de filtration des graisses	79,8 %	Pression d'air mesurée au point de rendement maximal	428 Pa
Classe d'efficacité de filtration des graisses	C	Puissance électrique à l'entrée mesurée au point de rendement maximal	157 W
Débit d'air à la vitesse minimale	256 m³/h	Puissance nominale du système d'éclairage	3 W
Débit d'air à la vitesse maximale (Qmax)	463 m³/h	Eclairage moyen du système d'éclairage sur la surface de cuisson (Emiddle)	157 lux
Débit d'air en mode intensif ou "boost"	688 m³/h	Niveau de bruit au réglage le plus élevé	63 dBA

Raccordement électrique

Puissance nominale électrique	230 W	Longueur du câble d'alimentation	1500 mm
Tension	220-240 V	Type de prise	Non
Fréquence	50-60 Hz		

Options non incluses

Filtres à charbon	No	Kit extension de cheminée	No
Télécommande	No	Sortie moteur	No



Accessoires Compatibles



KITCEKBT

Extension de la cheminée, dimensions 61,5 x 260 x 830 mm Compatible avec les hottes pyramidales KBT* et KBCT*, hauteur max. 1380 mm Inox



KITFCKBT

Filtre charbon pour recyclage intérieur Kit 1 pièce Pour hottes KBT/KBCT



KITFCKBTR

Filtre charbon pour recyclage intérieur régénérable Kit 1 pièce Pour hottes KBT/KBCT Il peut être lavé au lave-vaisselle jusqu'à 12 fois et séché au four à 90°C au maximum pendant 60 minutes Dimensions (HxLxP) 237,5x245x10mm

Symbols glossary



Fonction 24h : Cette fonction crée un recyclage de l'air continu dans la pièce pour profiter d'un air purifié toute la journée. Le moteur s'active à la vitesse d'aspiration minimum pendant 10 minutes toutes les heures sur une période de 24 heures.



Arrêt automatique : L'option Arrêt automatique vous permet de programmer le temps d'arrêt de la hotte qui continuera à purifier l'air jusqu'à son arrêt automatique.



Signal lumineux : Un signal lumineux s'allume lorsque les filtres à charbon actif doivent être remplacés.



Fonction Turbo : La fonction Turbo permet de faire fonctionner la hotte à puissance maximale, pour accélérer l'élimination des odeurs les plus persistantes.



Filtres anti-graisses : Ce modèle est équipé de filtres qui permettent d'éliminer les graisses de la vapeur qui s'échappe des casseroles pendant la cuisson.



A : La classe A des produits Smeg garantit de basses consommation d'énergie



Eclairage : Les hottes sont équipées de lampes LED. La lumière peut être allumée indépendamment du ventilateur d'aspiration, ce qui permet d'éclairer le plan de travail.