

KBT700XE




Produktgruppe	Kjøkkenvifte
Hettetype	Veggmonterte kjøkkenvifte
Design	T flat
Uttrekking	Utdrivning
Elektronisk kontroll	Ja
Materiale	Rustfritt stål
Type stål	Børstet
EAN-kode	8017709286620
Hette bredde	70 cm
Estetikk	Universal
Farge	Rustfritt stål
Finish	Satinert
Logo	Silketrykk



Kontroller

Kontrollinnstilling	Elektroniske knapper
---------------------	----------------------

Program / funksjoner

Antall hastigheter	3
Intensiv hastighet	
24-timers rensesfunksjon	
Tidsinnstillingsalternativer	

Tekniske egenskaper



Antall lamper	2	Fettfiltre	Aluminium
Type lampe	LED	Indikator for filterbytte	Ja
Lyseffekt	1,3 W	Luftutløp	150 mm
Temperaturskala	3000 K	Minste avstand fra gasskomfyr	650 mm
lampefarge		Minste avstand fra elektriskkomfyr	500 mm
Maksimal kapasitet i fri modus	610 m ³ /h	Tilbakeslagsventil	Ja
Motoreffekt	230 W		
Antall filtre	2		

Uttrekkingshastighet (IEC 61591) [m³/h]

Støynivå (IEC 60704-2-13) [dBA]

Hastighet 1	256	48
Hastighet 2	347	55
Hastighet 3	463	63
Intensiv hastighet	688	72

Medfølgende tilbehør

Rørreduksjon Ja

Kapasitets-/energietikett



Årlig Effektivt Forbruk (AEChood)	54 kWh/a	Airbourne akustisk A-veid lydeffektnivå Emission på minimum hastighet (SPEmin)	47 dBA
Energi effektivitets klasse (EEC)	A	Airbourne akustisk A-veid lydeffektnivå Emission på minimum hastighet (SPEmax)	63 dBA
Flytende Dynamisk Effektivitet (FDE)	29,2	Airbourne akustisk A-veid lydeffektnivå Emission på økende hastighet (SPEboost)	71 dBA
Flytende Dynamisk Effektivitet (FDEC)	A	Tidsøkning faktor (F)	0,9
Belysning Effektivitet (LE)	65,0 lux/W	Energi effektivitetsindeks for stekeovn 1	51,9
Belysning Effektivitet klasse (LEC)	A	Målt lufttrykk på beste effektssgrad (QBEP)	386 m ³ /h
Fett filtreringsutbytte (GFE)	79,8 %	Målt lufttrykk på beste effektssgrad (QBEP)	428 Pa
Fettfiltrering effektivitetsklasse (GFE)	C	Målt strøm på beste virkningsgrad	157 W
Luftflyt ved mininum fart (Qmin)	256 m ³ /h	Normal styrke på lyssystem (WI)	3 W
Luftmengde ved maksimal hastighet (Qmax)	463 m ³ /h	Gjennomsnittlig belysning av lyset på kokeflaten (emiddle)	157 lux
Luftmengde ved økt hastighet (Qboost)	688 m ³ /h	Lydstyrke nivå på høyeste styrke (Lwa)	63 dBA

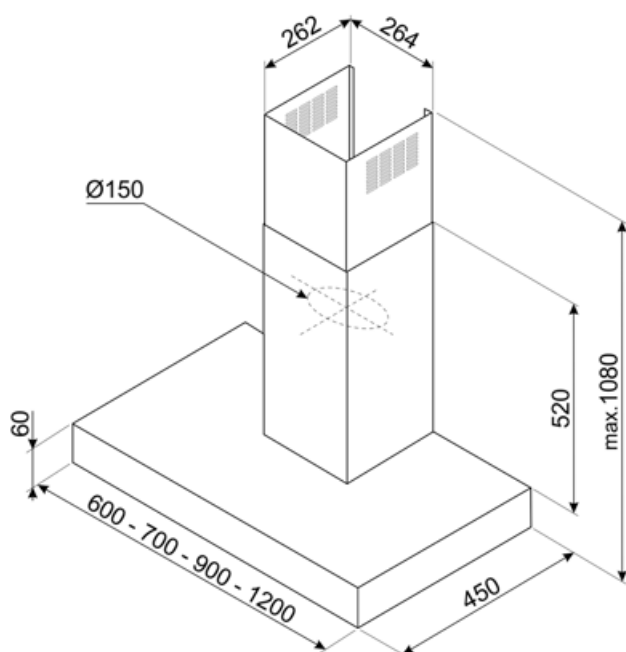
Elektrisk tilkobling

Elektrisk tilkoblingseffekt	230 W	Lengde på ledning	1500 mm
Spenning	220-240 V	Støpseltype	Nei

Frekvens 50-60 Hz

Tilvalg

Kullfilter	No	Pipe ekspansjon	No
Fjernkontroll	No	Luftutløp	No



Compatible Accessories



KITCEKBT

Skorsteinsforlenger, mål 261,5 * 260 * 830 mm passer til T-formet hette KBT* & KBCT*, max høyde 1380 mm Rustfritt stål



KITFCKBT

1 stk aktivt karbonfilter for hettemodeller KBT* / KBCT*



KITFCKBTR

1 stk Kullfilter Regenererbart* egnet for alle KBT/KBCT modeller. * Det kan vaskes i oppvaskmaskin opptil 12 ganger og tørkes i ovn ved max 90° i 60 min. mål 237,5(H)x245x10 mm

Symbols glossary



24t: Når denne funksjonen er valgt vil funksjonen forfriske luften i cirka 10 minutter hver time over en 24-timers periode, ved minimum hastighet og umerkelig støynivå.



A: Product drying performance, measured from A+++ to D / G depending on the product family



Varsellampe(r): For å varsle om at filter må skiftes.



Intensiv/turbo: Når ekstra hurtig avtrekk kreves.



Filtre: Modellen er utstyrt med filtre som fjerner fett fra dampen som kommer fra grytene under matlagingen.



Automatisk av: En spesialinnstilling hvor maskinen blir stående på etter endt tilberedning og slår seg av automatisk.



Lys: Alle ventilatorhetter har lamper som belyser platetoppen eller gir stemning til kjøkkenomgivelsene.