

KBT700XE




| | |
|-------------------------|-----------------|
| Familie | Afzuigkap |
| Type afzuigkap | Wandkap |
| Design | T-vorm plat |
| Filtering | Expulsie |
| Elektronische bediening | Ja |
| Materiaal | Roestvrij staal |
| Type roestvrijstaal | Geborsteld |
| EAN-code | 8017709286620 |
| Breedte afzuigkap | 70 cm |
| Esthetiek | Universeel |
| Kleur | Roestvrij staal |
| Afwerking | Geborsteld |
| Logo | Geëtst |



Bediening

| | |
|--------------------|-----------------------|
| Regeling bediening | Elektronische toetsen |
|--------------------|-----------------------|

Program / Functions

| | |
|---------------------------------|---|
| Aantal snelheden | 3 |
| Snelheid Intensief |  |
| Luchtzuiveringsfunctie (24 uur) |  |
| Opties tijdprogrammering |  |

Technische specificaties



| | | | |
|---------------------------------|-----------------------|---|-----------|
| Aantal lampen | 2 | Vetfilters | Aluminium |
| Soort verlichting | LED | Indicator vervangen filter | Ja |
| Vermogen lamp | 1.3 W | Afvoer | 150 mm |
| Lichtkleurtemperatuurschaal (K) | 3000 K | Minimale afstand vanaf gasfornuis | 650 mm |
| Capaciteit P0 | 610 m ³ /h | Minimale afstand vanaf inductie fornuis | 500 mm |
| Vermogen motor | 230 W | Terugslagklep | Ja |
| Aantal filters | 2 | | |

Capaciteit (IEC 61591) [m³/h]

Geluidsniveau (IEC 60704-2-13) [dBA]

| | | |
|--------------------|-----|----|
| Snelheid 1 | 256 | 48 |
| Snelheid 2 | 347 | 55 |
| Snelheid 3 | 463 | 63 |
| Snelheid Intensief | 688 | 72 |

Meegeleverde accessoires

Schacht reductie Ja

Prestaties / energielabel



Jaarlijks energieverbruik (AEchood) 54 kWh/a
 Energie-efficiëntieklasse (EEC) A
 Hydrodynamische efficiëntie (FDEC) 29.2
 Hydrodynamische-efficiëntieklasse (FDEC) A
 Lichtefficiëntie (LEC) 65.0 lux/W
 Lichtefficiëntieklasse (LEC): A
 Vetfilterefficiëntie (GFE) 79.8 %
 Vetfilterefficiëntieklasse (GFEC) C
 Luchtstroom op de minimumsnelheid (Qmin) 256 m³/h
 Luchtstroom op de maximumsnelheid (Qmax) 463 m³/h
 Luchtstroom op de boostsnelheid (Qboost) 688 m³/h

Akoestische geluidsdruk op minimum snelheid (SPEmin) 47 dBA
 Akoestische A-gewogen geluidsemmissie op maximum snelheid 63 dBA
 Akoestische A-gewogen geluidsvermogen in de lucht met intensieve snelheid 71 dBA
 Tijdstoenamefactor (F) 0.9
 Energie-efficiëntie-index 51.9
 Gemeten luchtstroom op beste-efficiëntiepunt (Qbep) 386 m³/h
 Gemeten luchtdruk op beste-efficiëntiepunt (Qbep) 428 Pa
 Gemeten opgenomen vermogen op beste-efficiëntiepunt (Wbep) 157 W
 Nominaal stroomverbruik van het lichtstelsel (WL) 3 W
 Gemiddelde lichtsterkte van het licht op het kookoppervlak (Emiddle) 157 lux
 Geluidsniveau op de hoogste stand (Lwa) 63 dBA

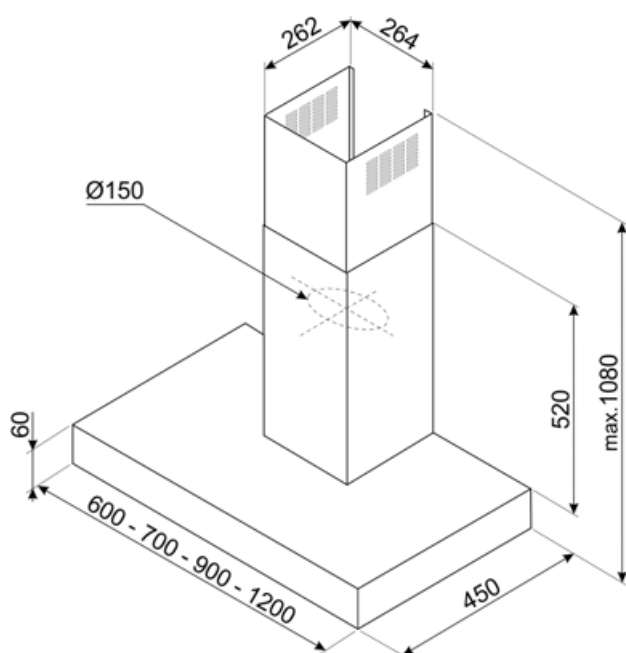
Elektrische aansluiting

Aansluitwaarde 230 W
 Spanning 220-240 V
 Frequentie 50-60 Hz

Lengte voedingskabel 1500 mm
 Stekker Nee

Opties niet inbegrepen

| | | | |
|-------------------------------|----|-------------------|----|
| Meegelerde koolstoffilters | No | Schachtverlenging | No |
| Afstandsbediening | No | Ventilatie outlet | No |



Compatibele Accessoires



KITCEKBT

Chimney extension, dimensions 261,5 * 260 * 830 mm suitable for T-shape hood KBT* & KBCT*, max hight 1380 mm Stainless Steel



KITFCKBT

1 stuk koolfilter voor KBT* / KBCT* modellen. Let op, niet regenererbaar. Hiervoor heeft u modelcode KITFCKBTR nodig.



KITFCKBTR

Regenererbaar koolstoffilter geschikt voor alle KBT* / KBCT* modellen. Tot 12 keer uitwasbaar in de vaatwasser. Drogen kan op maximaal 90° voor 60 minuten. Afmetingen: 237,5(H)x245x10 mm

Symbols glossary



24h: Indien geselecteerd, ververs deze functie de lucht voor c. 10 minuten per uur gedurende een periode van 24 uur, met minimale snelheid en een onmerkbaar geluidsniveau.



Filters: het model heeft filters die helpen bij het verwijderen van vet uit de stoom die tijdens het koken uit de pannen komt.



Waarschuwinglampje (s): om aan te geven wanneer filters moeten worden vervangen.



Intensieve / turbo-stand: wanneer extra snelle afzuiging gewenst is.



A: Droogprestaties van het product, gemeten vanaf A +++ tot D / G afhankelijk van de productfamilie



Automatisch uitschakelen: een speciale instelling om na het koken een vooraf ingestelde tijd te laten draaien en vervolgens automatisch uit te schakelen



Verlichting: Alle afzuigkappen hebben verlichting aan, om de kookzone te verlichten of voor sfeer in de keuken