

# КВТ700ХЕ

Семейство продуктов	Вытяжка
Тип вытяжки	Вытяжка настенная
Дизайн	T-образная вытяжка
Режим отвода воздуха	Режим отвода воздуха
Электронное управление	Да
Материал	Нержавеющая сталь
Тип нержавеющей стали	Матовая
EAN-код	8017709286620






## Эстетика

Эстетика	Универсальный	Отделка	Матовая
Цвет	Нержавеющая сталь	Логотип	Шелкография

## Управление

Управление	Электронное управление (кнопки)
------------	---------------------------------

## Программы/ функции

Количество скоростей	3
Интенсивный режим	
Режим 24 часа	
Программирование времени	

## Технические характеристики

				
Количество ламп подсветки	2	Жироулавливающие фильтры	Алюминий	
Тип подсветки	LED	Индикатор загрязнения угольного фильтра	Да	
Мощность ламп подсветки	1.3 Вт	Диаметр воздуховода	150 мм	

<b>Шкала цветовой температуры света (°K)</b>	3000 °K	<b>Мин. расстояние от газовой варочной панели</b>	650 мм
<b>Максимальная производительность</b>	610 м <sup>3</sup> /ч	<b>Мин. расстояние от электрической варочной панели</b>	500 мм
<b>Мощность мотора</b>	230 Вт	<b>Обратный клапан</b>	Да
<b>Количество фильтров</b>	2		

	<b>Максимальная производительность [м<sup>3</sup>/ч]</b>	<b>Уровень шума на 1-й скорости [дБ(А)]</b>
1-я скорость	256	48
2-я скорость	347	55
3-я скорость	463	63
Интенсивный режим	688	72

## Аксессуары в комплекте

**Сужение воздуховода** Да

## Производительность/ Энергопотребление



<b>Годовая энергоэффективность (AEC<sub>hood</sub>)</b>	54 кВт/год	<b>Акустическое давление на максимальной скорости (SPE<sub>max</sub>)</b>	63 дБ(А)
<b>Класс энергоэффективности</b>	A	<b>Акустическое давление при интенсивном режиме</b>	71 дБ(А)
<b>Гидродинамическая эффективность (FDE)</b>	29,2	<b>Энергопотребление в режиме ожидания</b>	0,24 Вт
<b>Класс гидродинамической эффективности</b>	A	<b>Коэффициент увеличения времени (F)</b>	0,9
<b>Эффективность освещения (LE)</b>	65,0 lux/W	<b>Индекс энергоэффективности</b>	51,9
<b>Класс эффективности освещения</b>	A	<b>Измерение скорости потока воздуха с точки зрения лучшей энергоэффективности</b>	386 м <sup>3</sup> /ч
<b>Жироулавливающая эффективность (GFE)</b>	79,8 %	<b>Измерение давления воздуха с точки зрения лучшей энергоэффективности (P<sub>ber</sub>)</b>	428 Pa
<b>Класс жироулавливающей эффективности</b>	C	<b>Измеренная потребляемая мощность в наилучшей точке эффективности (W<sub>ber</sub>)</b>	157 Вт
<b>Производительность на минимальной скорости</b>	256 м <sup>3</sup> /ч	<b>Номинальная мощность системы освещения</b>	3 Вт
<b>Производительность на максимальной скорости</b>	463 м <sup>3</sup> /ч		
<b>Производительность в интенсивном режиме</b>	688 м <sup>3</sup> /ч		

**Акустическое давление на минимальной скорости (SPEmin)** 47 дБ(А)

**Средняя освещенность варочной поверхности (Emiddle)** 157 lux

**Максимальный уровень шума** 63 дБ(А)

## Электрическое подключение

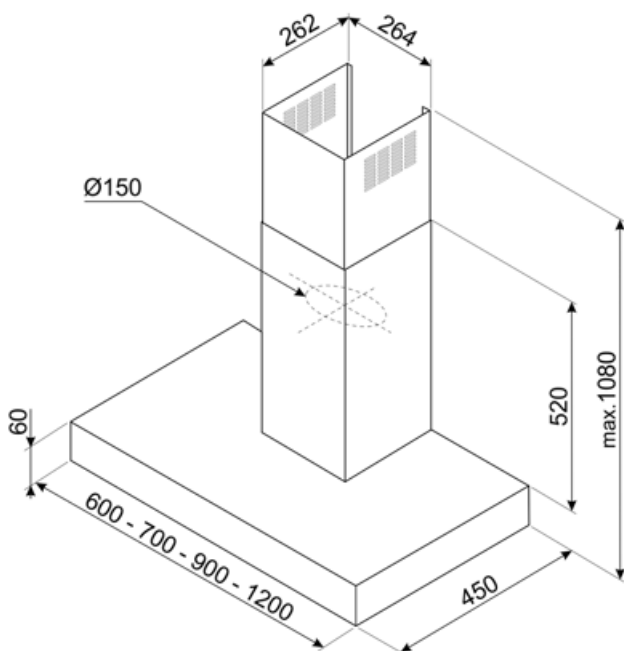
**Номинальная мощность** 230 Вт  
**Напряжение** 220-240 В

**Частота тока** 50-60 Гц  
**Длина электрического кабеля** 1500 мм

## Дополнительные аксессуары

**Угольный фильтр** No  
**Пульт дистанционного управления** No

**Расширение дымохода** No  
**Диаметр воздуховода** No



---

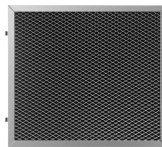
## Not included accessories

---



### **KITCEKBT**

Воздуховод, размер 261,5x260x830 мм  
Подходит для Т-образных вытяжек КВТ\*  
и КВСТ\*, максимальная высота 1380 мм  
Нержавеющая сталь



### **KITFCKBT**

Угольный фильтр для моделей КВТ \* /  
КВСТ \* - 1 шт.



### **KITFCKBTR**

Регенерируемый угольный фильтр (1  
штука) подходит для всех моделей  
КВТ/КВСТ. \* Его можно мыть в  
посудомоечной машине до 12 раз и  
сушить в духовке при температуре не  
более 90° в течение 60 минут. Размер  
237,5x245x10 мм

## Symbols glossary



24 часа: при выборе этой функции вытяжка для очистки воздуха в помещении включается на 10 минут каждый час в течение 24 часов на минимальной скорости и с минимальным уровнем шума и расходом электроэнергии.



Автоматическое отключение: специальная настройка, которая позволяет установить длительность приготовления, по окончании которого прибор автоматически отключается.



Предупреждающая подсветка: предупреждает о необходимости замены фильтров.



Интенсивный /турбо режим: когда требуется сверхбыстрая экстракция.



Модель имеет фильтры, которые помогают удалять жир из пара, выходящего из посуды во время приготовления.



Подсветка: все кухонные вытяжки оснащены подсветкой для освещения зоны приготовления.

