

# KBT700XE



Produktgrupp	Köksfläkt
Fläkttyp	Väggmonterad köksfläkt
Design	T platt
Filtrering	Utdrivning
Elektronisk kontroll	Ja
Material	Rostfritt stål
Typ av stål	Borstad
EAN-kod	8017709286620
Bredd på fläkt	70 cm
Estetik	Universal
Färg	Rostfritt stål
Finish	Sidenmatt
Logga	Med screentryck



## Kommandon

Kontroller	Elektroniska knappar
------------	----------------------

## Program / funktioner

Antal hastigheter	3
Intensiv hastighet	
Reningsfunktion 24 h	
Timer	

## Teknisk specifikation



Antal ljuskällor	2	Fettfilter	Aluminium
Typ av lampa	LED	Indikator för filterbyte	Ja
Effekt lampa	1,3 W	Luftutlopp	150 mm
Ljusets färgtemperatur, skala (K)	3000 K	Minsta avstånd till gashäll	650 mm
Maximal kapacitet i fritt läge (P0)	610 m <sup>3</sup> /h	Minsta avstånd till elektrisk häll	500 mm
Motoreffekt	230 W	Backventil	Ja
Antal filter	2		

Kapacitet (IEC 61591)  
[m<sup>3</sup>/h]

Ljudnivå (IEC 60704-2-13)  
[dBA]

Hastighet 1	256	48
Hastighet 2	347	55
Hastighet 3	463	63
Intensivläge	688	72

## Medföljande tillbehör

Rörförminskare            Ja

## Kapacitet/energietikett



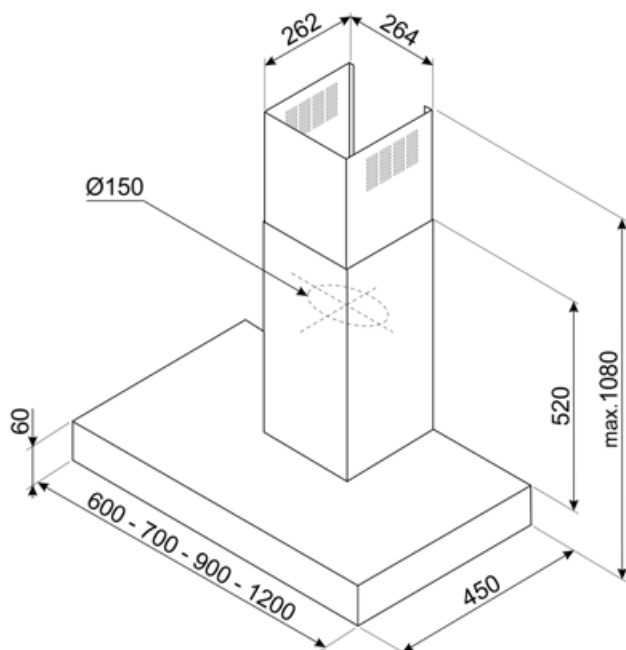
Årlig effektförbrukning (AEChood)	54 kWh/a	Luftburet akustiskt buller för A-viktade ljudeffektsutsläpp vid min.hastighet (SPEmin)	47 dBA
Energiklass (EEC)	A	Luftburet akustiskt buller för A-viktade ljudeffektutsläpp vid maxhastighet (SPEmax)	63 dBA
Flödesdynamisk effektivitet (FDE)	29,2	Luftburet akustiskt buller för A-viktade ljudeffektutsläpp vid intensivläge (SPEboost)	71 dBA
Flödesdynamisk effektivitetsklass (FDEC)	A	Tidsökningsfaktor (F)	0,9
Ljuseffektivitet (LE)	65,0 lux/W	Energieffektivitetsindex	51,9
Ljuseffektivitetsklass (LEC)	A	Mest effektiva luftflöde (Qbep)	386 m³/h
Fettfiltreringseffektivitet (GFE)	79,8 %	Uppmätt lufttryck vid bästa effektivitetsposition (Pbep)	428 Pa
Fettfiltreringseffektivitetsklass (GFEC)	C	Uppmätt elförbrukning vid bästa effektivitetspunkt (Wbep)	157 W
Luftflöde, min.hastighet (Qmin)	256 m³/h	Ljusets anslutningseffekt (WI)	3 W
Luftflöde vid maxhastighet (Qmax)	463 m³/h	Genomsnittligt ljus från ljuskälla på tillagningsyta (Emiddle)	157 lux
Luftflöde vid intensivläge (Qboost)	688 m³/h	Ljudtryck vid högsta läge (Lwa)	63 dBA

## Elektrisk anslutning

Anslutningseffekt	230 W	Sladdens längd	1500 mm
Spänning	220-240 V	Typ av kontakt	Nej
Frekvens	50-60 Hz		

## Extra tillbehör

Kolfilter	No	Skorstensförlängning	No
Fjärrkontroll	No	Luftutlopp	No



## Kompatibela Tillbehör



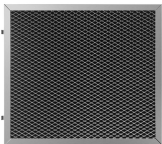
### KITCEKBT

Skorstensförlängning, mått 261,5 x 260 x 830 mm passar T-formad fläkt KBT\* och KBCT\*, maximal höjd 1380 mm  
Rostfritt stål



### KITFCKBT

1 st. kolfilter med aktivt kol för KBT\*/KBCT\*-modeller, ej tvättbart.



### KITFCKBTR

1 st. återanvändningsbart\* kolfilter som passar alla KBT/KBCT-modeller. \* Kan diskas i diskmaskinen upp till 12 gånger och torkas i ugnen i 60 min på max 90 °C värme. mått 237,5 (H) x 245 x 10 mm

## Symbols glossary



24h: När denna funktion är vald, byts luften c:a 10 minuter varje timme under en 24-timmarsperiod, med lägsta hastighet och en låg ljudnivå



Automatisk avstängning: Inställning för att köra efter tillagningen efter en förinställd tid och sedan stängas av automatiskt.



Varningslampa: Indikerar när filter behöver bytas.



Intensiv-/turboinställning: när extra snabb utsugning krävs.



Filter: Modellen har filter som hjälper till att avlägsna fett från ångan som kommer från pannorna under tillagningen.



A: Product drying performance, measured from A+++ to D / G depending on the product family



Lampor: Alla köksfläktar har belysning som lyser upp matlagningsytan och bidrar till stämningen i köket.