

## KBT700XE




Сімейство продуктів	Витяжка
Тип витяжки	Настінний монтаж
Дизайн	Пласка Т-образна
Режим відведення повітря	Режим відведення повітря
Електронне управління	Так
Матеріал	Нержавіюча сталь
Тип нержавіючої сталі	Матова
Код EAN	8017709286620
Ширина витяжки	70 см
Естетика	Універсальний
Колір	Нержавіюча сталь
Оздоблення	Матова
Логотип	Серіографія



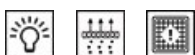
## Управління

Налаштування управління	Електронні кнопки
-------------------------	-------------------

## Програми/ функції

Кількість швидкостей	3
Інтенсивний режим	
Режим 24 години	
Опція програмування часу	

## Технічні характеристики



Кількість ламп	2	Жировловлюючі фільтри	Алюміній
Тип ламп підсвічування	LED	Індикатор забруднення вугільного фільтру	Так
Потужність підсвітки	1,3 Вт	Діаметр повітряпроводу	150 мм
Шкала цветовой температуры света (°K)	3000 K	Мінімальна відстань від газової варильної поверхні	650 мм
Максимальна продуктивність	610 м³/ч	Мінімальна відстань від електричної варильної поверхні	500 мм
Потужність мотора	230 Вт	Зворотній клапан	Так
Кількість фільтрів	2		

	<b>Максимальна продуктивність (IEC 61591) [м³/ч]</b>	<b>Рівень шуму IEC 60704-2-13 [дБ(А)]</b>
1-ша швидкість	256	48
2-га швидкість	347	55
3-тя швидкість	463	63
Інтенсивний режим	688	72

## Акcesуари в комплекті

**Звуження трубки** Так

## Продуктивність/ Енергоспоживання



<b>Щорічне енергоспоживання (AEChood)</b>	54 кВт/год	<b>Акустичний тиск на мінімальній швидкості</b>	47 дБ(А)
<b>Клас енергоефективності (EEC)</b>	A	<b>Сила звуку за шкалою A, на максимальній швидкості (SPEmax)</b>	63 дБ(А)
<b>Гідродинамічна ефективність (FDE)</b>	29,2	<b>Сила звуку за шкалою A на Інтенсивній швидкості (SPEboost)</b>	71 дБ(А)
<b>Клас ефективності флюїдодинаміки (FDEC)</b>	A	<b>Час збільшення коефіцієнта (F)</b>	0,9
<b>Ефективність освітлення (LE)</b>	65,0 lux/W	<b>Клас енергоефективності</b>	51,9
<b>Клас ефективності освітлення (LEC)</b>	A	<b>Вимір швидкості потоку повітря з точки зору кращої енергоефективності</b>	386 м³/ч
<b>Ефективність фільтрації жиру (GFE)</b>	79,8 %	<b>Вимірювання тиску повітря з точки зору кращої енергоефективності</b>	428 Pa
<b>Клас фільтрації (GFEC)</b>	C	<b>Вимір вхідної електричної потужності з точки зору кращої енергоефективності</b>	157 Вт
<b>Продуктивність на мінімальній швидкості</b>	256 м³/ч	<b>Нормальна потужність системи освітлення</b>	3 Вт
<b>Продуктивність на максимальній швидкості (Qmax)</b>	463 м³/ч	<b>Середнє освітлення варильної поверхні (Emiddle)</b>	157 lux
<b>Продуктивність в інтенсивному режимі (Qboost)</b>	688 м³/ч	<b>Максимальний рівень шуму</b>	63 дБ(А)

## Електричне підключення

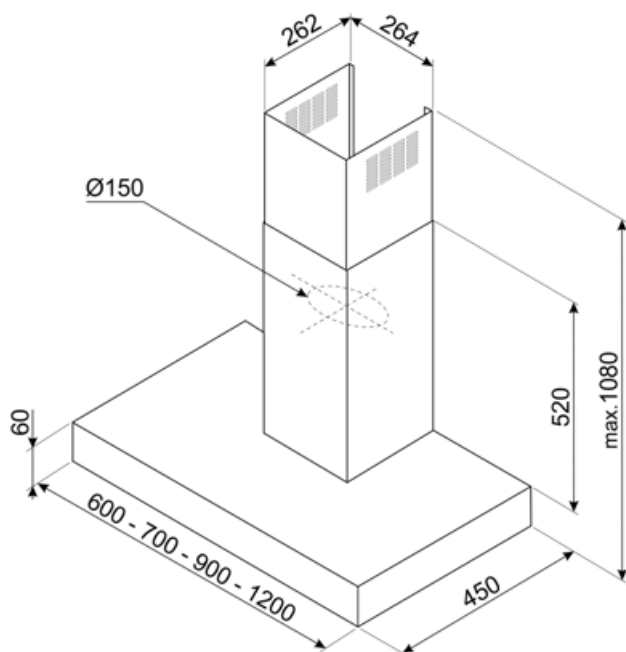
**Номинальна потужність** 230 Вт  
**Напруга** 220-240 В  
**Частота струму (Гц)** 50-60 Гц

**Довжина електричного кабелю** 1500 мм  
**Тип електричної вилки** Hi

## Опції

**Вігунний фільтр** No  
**Пульт керування** No

**Розширення димоходу** No  
**Діаметр повітряпроводу** No



---

## Compatible Accessories

---



### **KITCEKBT**

Воздуховод, размер 261,5x260x830 мм  
Подходит для Т-образных вытяжек КВТ\*  
и КВСТ\*, максимальная высота 1380 мм  
Нержавеющая сталь



### **KITFCKBT**

Угольный фильтр для моделей КВТ \* /  
КВСТ \* - 1 шт.



### **KITFCKBTR**

Регенерируемый угольный фильтр (1  
штука) подходит для всех моделей  
КВТ/КВСТ. \* Его можно мыть в  
посудомоечной машине до 12 раз и  
сушить в духовке при температуре не  
более 90° в течение 60 минут. Размер  
237,5x245x10 мм

## Symbols glossary



24 часа: при выборе этой функции вытяжка для очистки воздуха в помещении включается на 10 минут каждый час в течение 24 часов на минимальной скорости и с минимальным уровнем шума и расходом электроэнергии.



Автоматическое отключение: специальная настройка, которая позволяет установить длительность приготовления, по окончании которого прибор автоматически отключается.



Предупреждающая подсветка: предупреждает о необходимости замены фильтров.



Интенсивный /турбо режим: когда требуется сверхбыстрая экстракция.



Модель имеет фильтры, которые помогают удалять жир из пара, выходящего из посуды во время приготовления.



Energy efficiency class A



Подсветка: все кухонные вытяжки оснащены подсветкой для освещения зоны приготовления.