

## KBT900NE




Rad výrobkov	Digestor
Typ digestora	Digestor s ozdobnou stenou
Dizajn	T plochý
Extrakcia	Extrakcia
Elektronické riadenie	Áno
Materiál	Maľovaný materiál
Typ ocele	Brúsený
Kód EAN	8017709299811
Šírka digestora	90 cm
Estetika	Univerzálny
Farba	Matná čierna
Povrchová úprava	Matná
Logo	Silk screen



## Ovládače

Nastavenie ovládačov Elektronické tlačidlá

## Programy / funkcie

Počet rýchlostí	3
Intenzívna rýchlosť	
24-h prevádzka vzduchového filtra	
Možnosti časového nastavenia	

## Technické údaje



Počet svetiel	2	Tukové filtre	Hliník
Typ osvetlenia	LED	Indikátor výmena filtra	Áno
Svetelný výkon	1,3 W	Vetrací otvor	150 mm
Rozsah teploty farby svetla (K)	3000 K	Minimálna vzdialenosť od PLYNOVEJ varnej dosky	650 mm
Maximálna kapacita voľného výstupu	820 m <sup>3</sup> /h	Minimálna vzdialenosť od ELEKTRICKEJ varnej dosky	500 mm
Výkon motora	230 W	Spätný ventil	Áno
Počet filtrov	3		

	Rýchlosť extrakcie IEC 61591 [m <sup>3</sup> /h]	Hladina hluku IEC 60704-2-13 [dBA]
Rýchlosť 1	265	47
Rýchlosť 2	360	55
Rýchlosť 3	480	62
Intenzívna rýchlosť	713	72

## Vrátane príslušenstva

Redukcia hadice      Áno

## Energetický štítok



Ročná spotreba energie (AEChood)	53 kWh/a	Vzduchové akustické A vážené emisie zvukového výkonu pri minimálnej rýchlosti (min. SPE)	48 dBA
Trieda energetickej účinnosti (EEC)	A	Vzduchové akustické A vážené emisie zvukového výkonu pri maximálnej rýchlosti (max. SPE)	64 dBA
Účinnosť prúdenia tekutín (FDE)	29,8	Vzduchové akustické A vážené emisie zvukového výkonu pri rýchlosti boost (boost SPE)	71 dBA
Trieda účinnosti prúdenia tekutín (FDEC)	A	Koeficient zvýšenia času (F)	0,9
Účinnosť osvetlenia (LE)	70,4 lux/W	Index energetickej účinnosti	52,0
Trieda účinnosti osvetlenia (LEC)	A	Nameraný objemový prietok vzduchu v bode najvyššej účinnosti (Qbep)	395 m <sup>3</sup> /h
Účinnosť filtrácie tukov (GFE)	79,7 %	Nameraný tlak vzduchu v bode najvyššej účinnosti (Pbep)	451 Pa
Trieda účinnosti filtrácie tukov (GFEC)	C	Nameraný vstupný elektrický výkon v bode najvyššej účinnosti (Wbep)	159 W
Prietok vzduchu pri minimálnej rýchlosti (Qmax)	261 m <sup>3</sup> /h	Menovitá spotreba energie systému osvetlenia (WL)	3 W
Prietok vzduchu pri maximálnej rýchlosti (Qmax)	473 m <sup>3</sup> /h	Priemerná intenzita osvetlenia na varnom povrchu (Emiddle)	156 lux
Prietok vzduchu pri rýchlosti boost (Qboost)	686 m <sup>3</sup> /h		

Úroveň akustického výkonu pri najvyššom nastavení (Lwa) 71 dBA

## Elektrické pripojenie

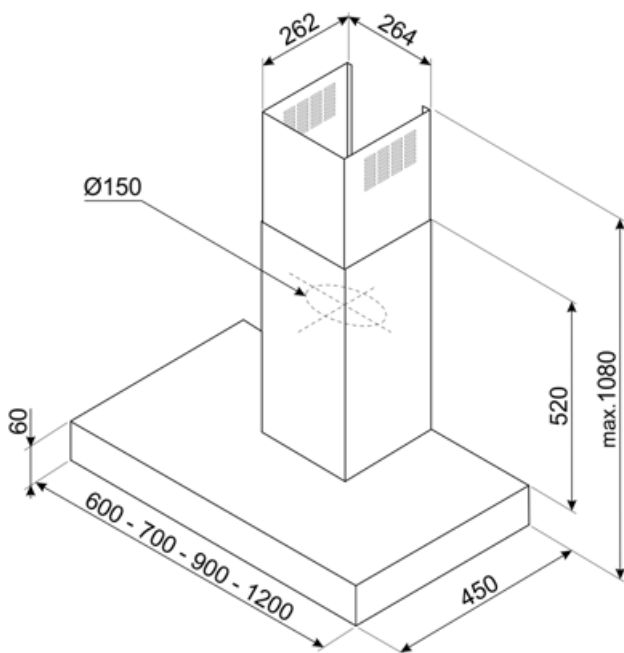
Hodnotenie elektrického pripojenia 230 W  
Napätie 220-240 V  
Frekvencia (Hz) 50-60 Hz

Dĺžka napájacieho kábla 1500 mm  
Zátka Nie

## Voliteľné príslušenstvo

Filter s aktívnym uhlím No  
Diaľkové ovládanie No

Nadstavec na dymovod No  
Vetrací otvor No



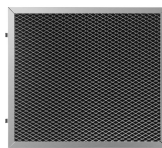
---

## Compatible Accessories

---



**KITCEKBTMB**



**KITFCKBT**

1 ks filter s aktívnym uhlím pre modely digestorov KBT\*/KBCT\*



**KITFCKBTR**

1 ks regenerovateľný filter s aktívnym uhlím vhodný pre všetky modely KBT/KBCT. \* Dá sa umývať v umývačke riadu až 12-krát a sušiť v rúre pri max 90 °C počas 60 min. rozmery 237,5(V)x245x10 mm

## Symbols glossary



24 h: Po zvolení tejto funkcie sa vzduch osviežuje počas 10 min každú hodinu počas 24-hodinového obdobia pri minimálnej rýchlosti a nepostrehnuteľnej hladine hluku.



Automatické vypnutie: Špeciálne nastavenie, pri ktorom je spotrebič v chode po nastavený čas po skončení varenia, a potom sa automaticky vypne.



Výstražná kontrolka (y): keď je potrebné vymeniť filtre.



Nastavenie intenzívne/turbo: keď je potrebná extra rýchla extrakcia.



Filtre: Model je vybavený filtermi, ktoré odstraňujú tuky z pary vychádzajúcej z panvice pri varení.



A: Výkonnosť sušenia výrobku, zameraná od A+++ po D/G v závislosti od radu výrobkov



Svetlá: Všetky varné dosky sporákov sú vybavené žiarovkami na osvetlenie varného priestoru a ozvlášťujú atmosféru kuchyne.