

KBT900NE




Сімейство продуктів	Витяжка
Тип витяжки	Настінний монтаж
Дизайн	Пласка Т-образна
Режим відведення повітря	Режим відведення повітря
Електронне управління	Так
Матеріал	Емальована сталь
Тип нержавіючої сталі	Матова
Код EAN	8017709299811
Ширина витяжки	90 см
Естетика	Універсальний
Колір	Чорний матовий
Оздоблення	Матовий
Логотип	Серіографія



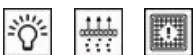
Управління

Налаштування управління	Електронні кнопки
-------------------------	-------------------

Програми/ функції

Кількість швидкостей	3
Інтенсивний режим	
Режим 24 години	
Опція програмування часу	

Технічні характеристики



Кількість ламп	2
Тип ламп підсвічування	LED
Потужність підсвітки	1.3 Вт
Шкала цветовой температуры света (°K)	3000 K
Максимальна продуктивність	820 м³/ч
Потужність мотора	230 Вт
Кількість фільтрів	3

Жировловлюючі фільтри	Алюміній
Індикатор забруднення вугільного фільтру	Так
Діаметр повітряпроводу	150 мм
Мінімальна відстань від газової варильної поверхні	650 мм
Мінімальна відстань від електричної варильної поверхні	500 мм
Зворотній клапан	Так

	Максимальна продуктивність (IEC 61591) [м³/ч]	Рівень шуму IEC 60704-2-13 [дБ(А)]
1-ша швидкість	265	47
2-га швидкість	360	55
3-тя швидкість	480	62
Інтенсивний режим	713	72

Акcesуари в комплекті

Звуження трубки Так

Продуктивність/ Енергоспоживання



Щорічне енергоспоживання (AEChood)	53 кВт/год	Акустичний тиск на мінімальній швидкості	48 дБ(А)
Клас енергоефективності (EEC)	A	Сила звуку за шкалою А, на максимальній швидкості (SPEmax)	64 дБ(А)
Гідродинамічна ефективність (FDE)	29.8	Сила звуку за шкалою А на Інтенсивній швидкості (SPEboost)	71 дБ(А)
Клас ефективності флюїдодинаміки (FDEC)	A	Час збільшення коефіцієнта (F)	0.9
Ефективність освітлення (LE)	70.4 lux/W	Клас енергоефективності	52.0
Клас ефективності освітлення (LEC)	A	Вимір швидкості потоку повітря з точки зору кращої енергоефективності	395 м³/ч
Ефективність фільтрації жиру (GFE)	79.7 %	Вимірювання тиску повітря з точки зору кращої енергоефективності	451 Pa
Клас фільтрації (GFEC)	C	Вимір вхідної електричної потужності з точки зору кращої енергоефективності	159 Вт
Продуктивність на мінімальній швидкості	261 м³/ч	Нормальна потужність системи освітлення	3 Вт
Продуктивність на максимальній швидкості (Qmax)	473 м³/ч	Середнє освітлення варильної поверхні (Emiddle)	156 lux
Продуктивність в інтенсивному режимі (Qboost)	686 м³/ч	Максимальний рівень шуму	71 дБ(А)

Електричне підключення

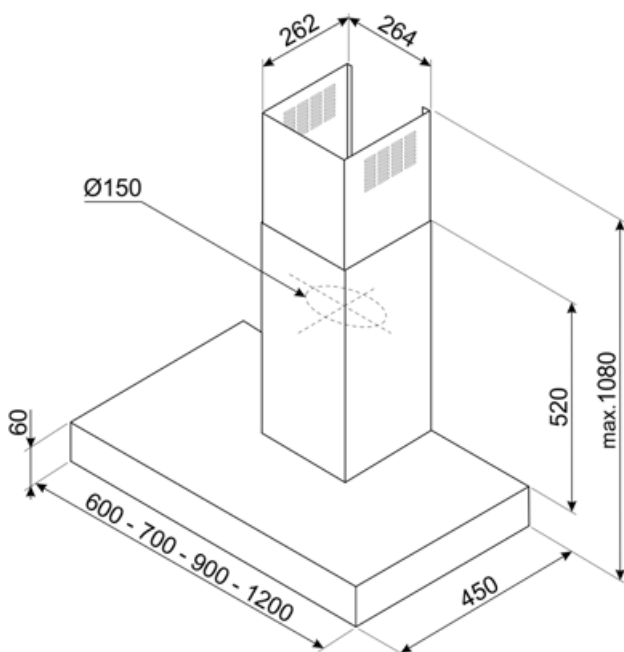
Номинальна потужність 230 Вт
Напруга 220-240 В
Частота струму (Гц) 50-60 Гц

Довжина електричного кабелю 1500 мм
Тип електричної вилки Hi

Опції

Вігунний фільтр No
Пульт керування No

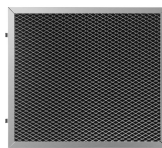
Розширення димоходу No
Діаметр повітряпроводу No



Compatible Accessories



KITCEKBTMB



KITFCKBT

Угольный фильтр для моделей КВТ * /
КВСТ * - 1 шт.



KITFCKBTR

Регенерируемый угольный фильтр (1 штука) подходит для всех моделей КВТ/КВСТ. * Его можно мыть в посудомоечной машине до 12 раз и сушить в духовке при температуре не более 90° в течение 60 минут. Размер 237,5x245x10 мм

Symbols glossary



24 часа: при выборе этой функции вытяжка для очистки воздуха в помещении включается на 10 минут каждый час в течение 24 часов на минимальной скорости и с минимальным уровнем шума и расходом электроэнергии.



Energy efficiency class A



Предупреждающая подсветка: предупреждает о необходимости замены фильтров.



Интенсивный /турбо режим: когда требуется сверхбыстрая экстракция.



Модель имеет фильтры, которые помогают удалять жир из пара, выходящего из посуды во время приготовления.



Автоматическое отключение: специальная настройка, которая позволяет установить длительность приготовления, по окончании которого прибор автоматически отключается.



Подсветка: все кухонные вытяжки оснащены подсветкой для освещения зоны приготовления.