

KBT900VE

משפחת מוצרים	קולט אדים
סוג	קולט אדים דקורטיבי לקיר
עיצוב	T שטוח
הוצאה	הוצאה
בקרה אלקטרונית	כן
חומר	נירוסטה + זכוכית
סוג פלדה	מוברש
קוד EAN	8017709289706
רוחב קולט האדים	90 cm



אסתטיקה

סדרה עיצובית	Universale	גימור	סאטין
צבע	נירוסטה	Logo	Silk screen

למשפחת תנורים

הגדרות בקרות	לחצנים אלקטרוניים
--------------	-------------------

מאפיינים טכניים



מס' נורות	2	מסננים נגד שומן	אלומיניום
סוג נורה	LED	מחווך החלפת מסנן	כן
הספק נורה	1.3 W	פתח אוורור	150 mm
סקלאת טמפרטורה של צבע	3000 °K	מרחק מינימלי מכיריים גז	650 mm
תאורה (°K)		מרחק מינימלי מכיריים חשמליות	500 mm
קיבולת מרבית של יציאה חופשית	730 m ³ /h	שסתום אל-חוזר	כן
הספק מנוע	230 W		
מס' מסננים	1		

	IEC קצב הוצאה 61591 [m ³ /h]	IEC רמת רעש 60704-2-13 [dBA]
קולטי אדים	243	48
קולטי אדים	332	55

קולטי אדים	451	62
Gruppo specifico per famiglia cappe.	677	71

אביזרים כלולים

הפחתת צינור כן

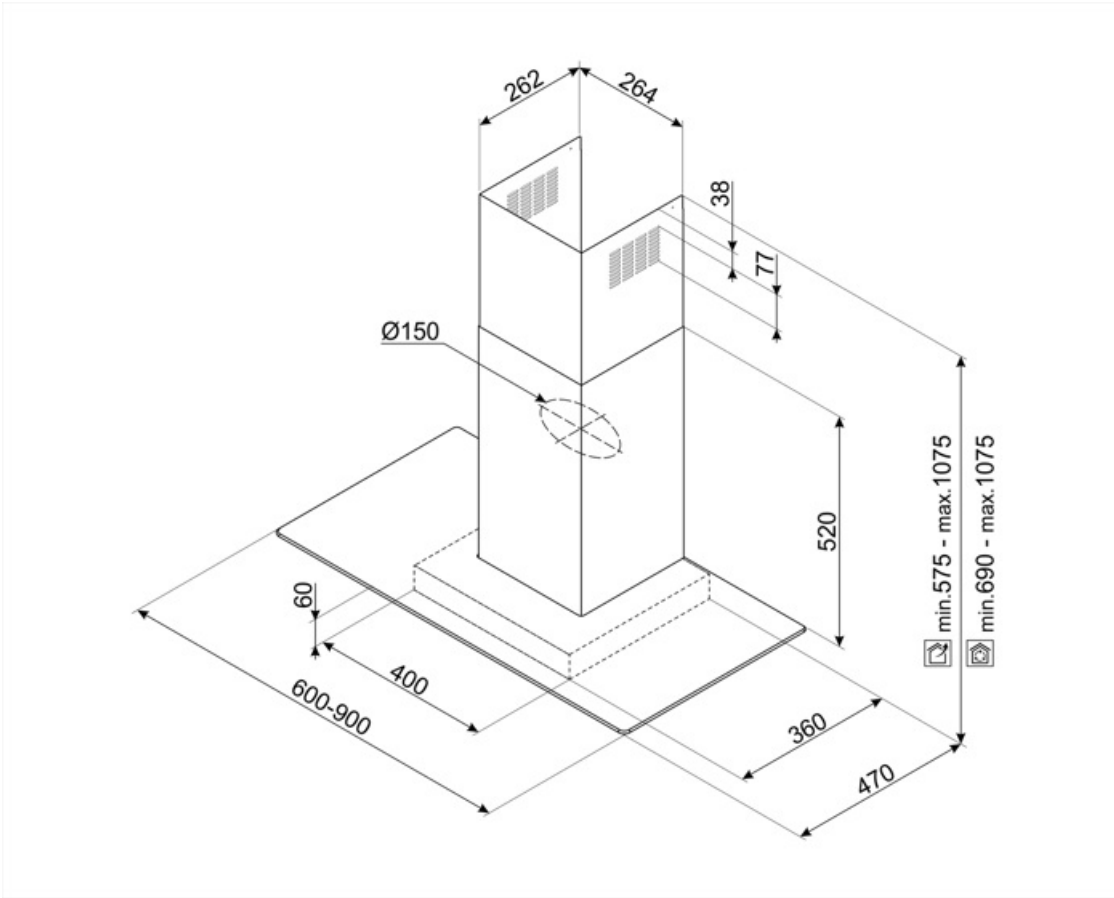
תווית חשמל / ביצועים



צריכת יעילות שנתית (AEC Hood)	60 kWh/a	פליטת עוצמת צליל אקוסטית באוויר A בשקלול במהירות מרבית (SPEmax)	62 dBA
דרגת יעילות אנרגטית	B	פליטת עוצמת צליל אקוסטית באוויר A בשקלול במהירות מואצת (SPEboost)	70 dBA
יעילות דינמית נוזלית (FDE)	29,1	צריכת חשמל במצב המתנה (Ps)	0,22 W
קטגוריית יעילות דינמית נוזלית (FDEC)	A	מקדם הארכת זמן אינדקס יעילות אנרגטית	1,0
יעילות תאורה (LE)	71,0 lux/W	קצב זרימת אוויר נמדד בנקודת היעילות הטובה ביותר (Qbep)	59,5
קטגוריית יעילות תאורה (LEC)	A	לחץ אוויר נמדד בנקודת היעילות הטובה ביותר (Pbep)	383 m ³ /h
יעילות סינון שומן (GFE)	81,1 %	מבוא הספק חשמל נמדד בנקודת היעילות הטובה ביותר (Wbep)	158 W
קטגוריית יעילות סינון שומן (GFEC)	C	צריכת חשמל נקובה במערכת התאורה (WL)	3 W
זרימת אוויר במהירות מינימלית (Qmin)	243 m ³ /h	הארה ממוצעת של התאורה במשטח הבישול (Emiddle)	186 lux
זרימת אוויר במהירות מקסימלית (Qmax)	451 m ³ /h	רמת עוצמת צליל בהגדרה הגבוהה ביותר (Lwa)	62 dBA
זרימת אוויר במהירות מואצת (Qboost)	677 m ³ /h		
פליטת עוצמת צליל אקוסטית באוויר A בשקלול במהירות מינימלית (SPEmin)	47 dBA		

חיבור חשמלי

דירוג חיבור חשמלי מתח	233 W 220-240 V	תדר (Hz) אורך כבל חשמל	50-60 Hz 1500 mm
-----------------------	--------------------	---------------------------	---------------------

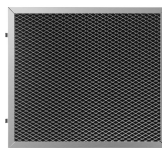


Not included accessories



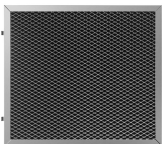
KITCEKBT

מארז ארובה, מידות 830 * 260 * 261.5 מ"מ
1- KBT* T מ"מ מתאים לקולט אדים בצורת
גובה מרבי 1380 מ"מ נירוסטה, KBCT*



KITFCKBT

1 pcs di filtro a carboni attivi per i
modelli di cappe KBT* / KBCT*



KITFCKBTR

יח' אחת מסנן פחם מתחדש* מתאים לכל
ניתן לשטיפה במדיח * KBT/KBCT. דגמי
כלים עד 12 פעמים וייבוש בתנור בחום של
עד 90° למשך 60 דקות. מידות 237.5
10 מ"מ x 245 מ"מ (גובה)

Symbols glossary (TT)

- | | | | |
|--|---|---|---|
|  | שעות: אם בוחרים את הפונקציה הזו, היא מרעננת 24 את האוויר בערך ל-10 דקות מדי שעה בפרק זמן של 24 שעות, במהירות מינימלית וברמת רעש נמוכה מאוד. |  | מסננים: לדגם יש מסננים שמסייעים להסיר שומן מהקיטור שנפלט מהמחבתות במהלך הבישול. |
|  | כיבוי אוטומטי: הגדרה מיוחדת שפועלת לאחר סיום הבישול לפרק זמן מוגדר מראש ולאחר מכן כיבוי אוטומטי. |  | נוריות אזהרה: מציינות שיש להחליף את המסננים. |
|  | תאורה: כל קולטי האדים של תנורים כוללים נורות שמאירות את אזור הבישול או מוסיפות לאווירה של המטבח. |  | הגדרה אינטנסיבית/טורבו: כשיש צורך בהוצאה מהירה במיוחד. |
|  | | | |