

# KBT900VE

Termékcsalád	Hood
Páraelszívó típusa	Dekoratív fali páraelszívó
Design	T flat
Elszívás	Elszívás
Elektronikus vezérlés	Igen
Anyag	Rozsdamentes acél + üveg
Acél típusa	Szálcsiszolt
EAN kód	8017709289706
Páraelszívó szélessége	90 cm



## Küllem

Design család	Univerzális	Felületkezelés	Szatén
Szín	Rozsdamentes acél	Logo	Silk screen

## Kezelő elemek

Vezérlőbeállítás	Elektronikus gombok
------------------	---------------------

## Programok / Funkciók

Sebességek száma	3
Intenzív sebesség	
24 órás légszűrő funkció	
Időbeállítási lehetőségek	

## MŰSZAKI JELLEMZŐK

	Lámpák száma	2		Zsírszűrők	Alumínium
	Világítás típusa	LED		Szűrőcsere visszajelző	Igen
	Fényerősség	1.3 W		Szellőzőnyílás	150 mm
	Világos színhőmérsékleti skála (°K)	3000 °K		Minimális távolság a GÁZFŐZŐLAPTÓL	650 mm

Szabad kimenet maximális kapacitása	730 m <sup>3</sup> /h	Minimális távolság az ELEKTROMOS FŐZŐLAPTÓL	500 mm
Motorteljesítmény	230 W	Visszacsapó szelep	Igen
Szűrők száma	1		

	Elszívási teljesítmény IEC 61591 [m <sup>3</sup> /h]	Zajszint IEC 60704-2-13 [dBA]
1. sebességfokozat	243	48
2. sebességfokozat	332	55
3. sebességfokozat	451	62
Intenzív sebesség	677	71

## Mellékelt tartozékok

Csőszűkítő	Igen
------------	------

## Teljesítmény / Energiacímke



Éves energiafogyasztás (AEChood)	60 kWh/a	Levegőben terjedő, A-súlyozású akusztikus zajkibocsátás maximális sebességnél (SPEmax)	62 dBA
Energiahatékonysági osztály (EGK)	B	Levegőben terjedő, A-súlyozású akusztikus zajkibocsátás extra fordulatszámmon (SPEboost)	70 dBA
Folyadékdinamikai hatékonyság (FDE)	29,1	Energiafogyasztás készenléti üzemmódban (Ps)	0,22 W
Folyadékdinamikai hatékonysági osztály (FDEC)	A	Időnövekedési tényező (F)	1,0
Világításhatékonyság (LE)	71,0 lux/W	Energiahatékonysági mutató	59,5
Világításhatékonysági osztály (LEC)	A	Mért légáramlási sebesség a legjobb hatékonysági ponton (Qbep)	383 m <sup>3</sup> /h
Zsírszűrő hatékonyság (GFE)	81,1 %	Mért légnyomás a legjobb hatékonysági ponton (Pbep)	433 Pa
Zsírszűrő hatékonysági osztály (GFEC)	C	Mért felvett elektromos teljesítmény a legjobb hatásfok ponton (Wbep)	158 W
Légáramlás a legkisebb sebessén (Qmin)	243 m <sup>3</sup> /h		
Légáramlás a legnagyobb sebességen (Qmax)	451 m <sup>3</sup> /h		
Légáramlás extra sebességen (Qboost)	677 m <sup>3</sup> /h		

Levegőben terjedő, A-súlyozású akusztikus zajkibocsátás minimális fordulatszámmon (SPEmin)

47 dBA

A világítási rendszer névleges energiafogyasztása (WL)

3 W

Lámpa átlagos megvilágítása a főzőfelületen (Emiddle)

186 lux

Hangteljesítményszint a legmagasabb beállításnál (Lwa)

62 dBA

## Elektromos csatlakozás

Elektromos csatlakozás névleges értéke

233 W

Frekvencia (Hz)

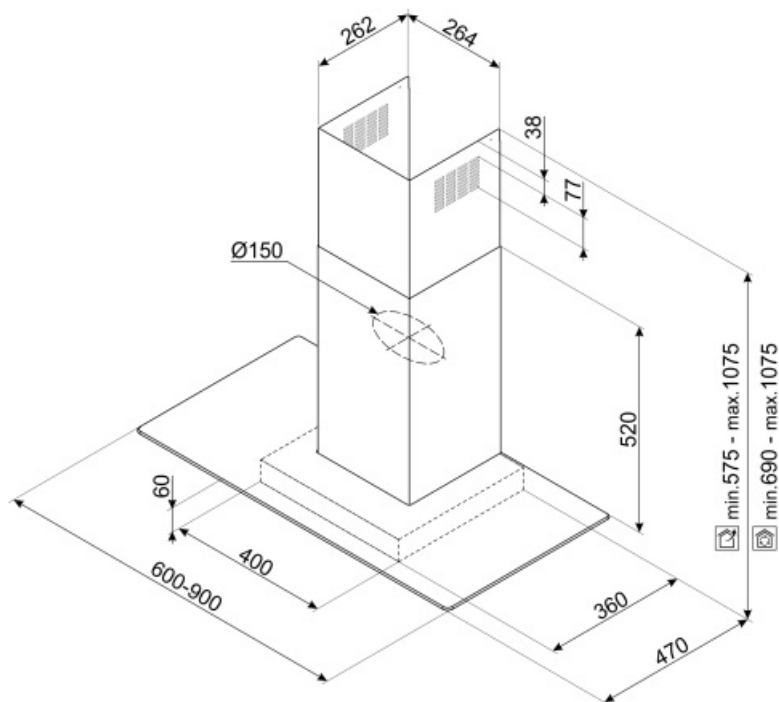
50-60 Hz

Feszültség

220-240 V

Tápkábel hossza

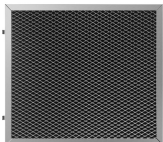
1500 mm



---

## Not included accessories

---



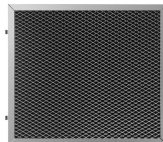
### KITFCKBT

1 pcs di filtro a carboni attivi per i modelli di cappe KBT\* / KBCT\*



### KITCEKBT

Kürtő hosszabbító, mérete 261,5 \* 260 \* 830 mm, T-alakú páraelszívóhoz KBT \* és KBCT \*, max. magasság 1380 mm, rozsdamentes acél



### KITFCKBTR

1 db regenerálható \* aktívszén-szűrő minden KBT/KBCT modellhez. \* Mosogatógépben 12 alkalommal mosható és sütőben szárítható max. 90°-on 60 percig. Méret 237,5 (Ma)x245x10 mm

## Symbols glossary (TT)



24óra Ha ez a funkció be van jelölve, 24 órán keresztül óránként kb. 10 percig frissíti a levegőt minimális sebességgel és észrevehetetlen zajszint mellett.



Automatikus kikapcsolás: Speciális beállítás, amely a főzés befejezése után egy előre beállított ideig fut, majd automatikusan kikapcsol.



Jelzőfények: Minden páraelszívó világítással rendelkezik a főzőterület megvilágításához vagy a konyha hangulatosabbá tételéhez.



Szűrők: A modell szűrőkkel rendelkezik, amelyek segítenek eltávolítani a főzés során a serpenyőkből kiáramló gőzt.



Figyelmeztető lámpa: jelez, ha szűrőt cserélni kell.



Intenzív/turbó beállítás: ha extra gyors elszívás szükséges.