

KBT900XE




Rad výrobkov	Digestor
Typ digestora	Digestor s ozdobnou stenou
Dizajn	T plochý
Extrakcia	Extrakcia
Elektronické riadenie	Áno
Materiál	Nehrdzavejúca oceľ
Typ ocele	Brúsený
Kód EAN	8017709284503
Šírka digestora	90 cm
Estetika	Univerzálny
Farba	Nehrdzavejúca oceľ
Povrchová úprava	Saténový
Logo	Silk screen



Ovládače

Nastavenie ovládačov Elektronické tlačidlá

Programy / funkcie

Počet rýchlostí	3
Intenzívna rýchlosť	
24-h prevádzka vzduchového filtra	
Možnosti časového nastavenia	

Technické údaje



Počet svetiel	2	Tukové filtre	Hliník
Typ osvetlenia	LED	Indikátor výmena filtra	Áno
Svetelný výkon	1,3 W	Vetrací otvor	150 mm
Rozsah teploty farby svetla (K)	3000 K	Minimálna vzdialenosť od PLYNOVEJ varnej dosky	650 mm
Maximálna kapacita voľného výstupu	730 m ³ /h	Minimálna vzdialenosť od ELEKTRICKEJ varnej dosky	500 mm
Výkon motora	230 W	Spätný ventil	Áno
Počet filtrov	3		

	Rýchlosť extrakcie IEC 61591 [m ³ /h]	Hladina hluku IEC 60704-2-13 [dBA]
Rýchlosť 1	265	47
Rýchlosť 2	360	55
Rýchlosť 3	480	62
Intenzívna rýchlosť	713	72

Vrátane príslušenstva

Redukcia hadice Áno

Energetický štítok



Ročná spotreba energie (AEChood)	54 kWh/a	Vzduchové akustické A vážené emisie zvukového výkonu pri minimálnej rýchlosti (min. SPE)	46 dBA
Trieda energetickej účinnosti (EEC)	A	Vzduchové akustické A vážené emisie zvukového výkonu pri maximálnej rýchlosti (max. SPE)	62 dBA
Účinnosť prúdenia tekutín (FDE)	31,2	Vzduchové akustické A vážené emisie zvukového výkonu pri rýchlosti boost (boost SPE)	71 dBA
Trieda účinnosti prúdenia tekutín (FDEC)	A	Koeficient zvýšenia času (F)	0,9
Účinnosť osvetlenia (LE)	60,0 lux/W	Index energetickej účinnosti	52,0
Trieda účinnosti osvetlenia (LEC)	A	Nameraný objemový prietok vzduchu v bode najvyššej účinnosti (Qbep)	395 m ³ /h
Účinnosť filtrácie tukov (GFE)	76,5 %	Nameraný tlak vzduchu v bode najvyššej účinnosti (Pbep)	451 Pa
Trieda účinnosti filtrácie tukov (GFEC)	C	Nameraný vstupný elektrický výkon v bode najvyššej účinnosti (Wbep)	159 W
Prietok vzduchu pri minimálnej rýchlosti (Qmax)	265 m ³ /h	Menovitá spotreba energie systému osvetlenia (WL)	3 W
Prietok vzduchu pri maximálnej rýchlosti (Qmax)	480 m ³ /h	Priemerná intenzita osvetlenia na varnom povrchu (Emiddle)	156 lux
Prietok vzduchu pri rýchlosti boost (Qboost)	713 m ³ /h		

Úroveň akustického výkonu pri najvyššom nastavení (Lwa)

62 dBA

Elektrické pripojenie

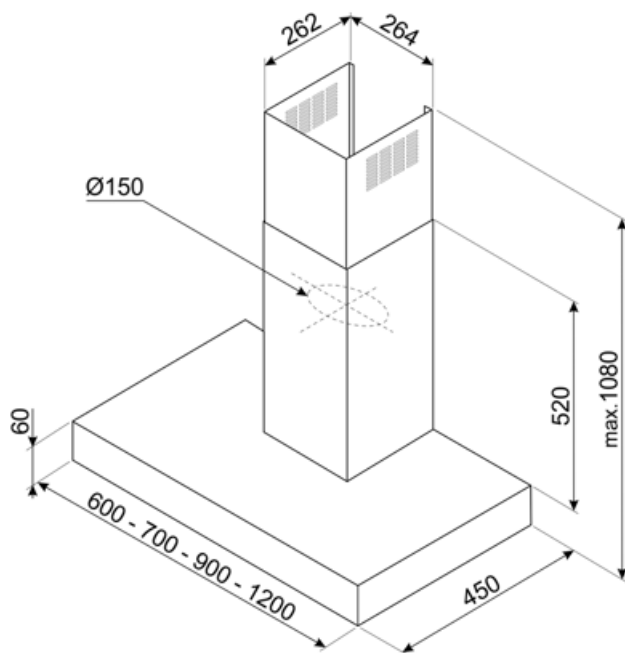
Hodnotenie elektrického pripojenia 230 W
Napätie 220-240 V
Frekvencia (Hz) 50-60 Hz

Dĺžka napájacieho kábla 1500 mm
Zátka Nie

Voliteľné príslušenstvo

Filter s aktívnym uhlím No
Diaľkové ovládanie No

Nadstavec na dymovod No
Vetrací otvor No



Compatible Accessories



KITCEKBT

Nadstavec na dymovod, rozmery 261,5 * 260 * 830 mm vhodný pre digestor KBT* a KBCT*, max. výška 1380 mm, nehrdzavejúca oceľ



KITFCKBT

1 ks filter s aktívnym uhlím pre modely digestorov KBT*/KBCT*



KITFCKBTR

1 ks regenerovateľný filter s aktívnym uhlím vhodný pre všetky modely KBT/KBCT. * Dá sa umývať v umývačke riadu až 12-krát a sušiť v rúre pri max 90 °C počas 60 min. rozmery 237,5(V)x245x10 mm

Symbols glossary



24 h: Po zvolení tejto funkcie sa vzduch osviežuje počas 10 min každú hodinu počas 24-hodinového obdobia pri minimálnej rýchlosti a nepostrehnuteľnej hladine hluku.



Filtre: Model je vybavený filtrami, ktoré odstraňujú tuky z pary vychádzajúcej z panvice pri varení.



Výstražná kontrolka (y): keď je potrebné vymeniť filtre.



Nastavenie intenzívne/turbo: keď je potrebná extra rýchla extrakcia.



A: Výkonnosť sušenia výrobku, zameraná od A+++ po D/G v závislosti od radu výrobkov



Automatické vypnutie: Špeciálne nastavenie, pri ktorom je spotrebič v chode po nastavený čas po skončení varenia, a potom sa automaticky vypne.



Svetlá: Všetky varné dosky sporákov sú vybavené žiarovkami na osvetlenie varného priestoru a ozvlášťujú atmosféru kuchyne.