

# KBT9L4VN

## משפחת מוצרים

סוג  
 עיצוב  
 הוצאה  
 בקרה אלקטרונית  
 חומר  
 סוג פלדה  
 קוד EAN  
 רוחב קולט האדים  
 סדרה עיצובית  
 צבע  
 גימור  
 סוג זכוכית  
 Serigraphy colour  
 Logo

קולט אדים  
 קולט אדים דקורטיבי לקיר  
 T שטוח  
 הוצאה  
 כן  
 נירוסטה  
 מוברש  
 8017709305734  
 90 cm  
 Universale  
 נירוסטה זכוכית  
 סאטין  
 שחור  
 Black  
 Silk screen



## למשפחת תנורים



הגדרות בקרות	בקרת מגע בתאורה אחורית לבנה	צג	כן
צבע LED	לבן		

## תוכנית / פונקציות

מס' מהירויות  
 מהירות אינטנסיבית  
 פונקציית מסנן אוויר 24 שעות  
 אפשרויות הגדרת זמן  
 אורור אוטו 2.0



## מאפיינים טכניים



מס' נורות	1	מס' מסננים	3
סוג נורה	LED	מסננים נגד שומן	אלומיניום
הספק נורה	7,3 W	מחוון החלפת מסנן	כן
מצב עמעם	כן	פתח אורור	150 mm
טווח טמפרטורות צבעי תאורה	3000 - 5700 K	מרחק מינימלי מכיריים גז	650 mm
קיבולת מרבית של יציאה חופשית	730 m <sup>3</sup> /h	מרחק מינימלי מכיריים חשמליות	500 mm

הספק מנוע 230 W שסתום אל-חזור כן

	IEC קצב הוצאה 61591 [m <sup>3</sup> /h]	IEC רמת רעש 60704-2-13 [dBA]
קולטי אדים	252	48
קולטי אדים	341	55
קולטי אדים	453	62
Gruppo specifico per famiglia cappe.	705	72

## אביזרים כלולים

הפחתת צינור כן

## תווית חשמל / ביצועים



צריכת יעילות שנתית (AEChood)	58 kWh/a	פליטת עוצמת צליל אקוסטית באוויר A בשקלול במהירות מינימלית (SPEmin)	46 dBA
דרגת יעילות אנרגטית יעילות דינמית נוזלית (FDE)	A	פליטת עוצמת צליל אקוסטית באוויר A בשקלול במהירות מרבית (SPEmax)	62 dBA
קטגוריית יעילות דינמית נוזלית (FDEC)	30,5	פליטת עוצמת צליל אקוסטית באוויר A בשקלול במהירות מואצת (SPEboost)	71 dBA
קטגוריית יעילות תאורה (LE)	A	מקדם הארכת זמן אינדקס יעילות אנרגטית	0,9
קטגוריית יעילות תאורה (LEC)	28,2 lux/W	קצב זרימת אוויר נמדד בנקודת היעילות הטובה ביותר (Qbep)	54,0
יעילות סינון שומן (GFE)	A	לחץ אוויר נמדד בנקודת היעילות הטובה ביותר (Pbep)	385 m <sup>3</sup> /h
קטגוריית יעילות סינון שומן (GFEC)	73,7 %	מבוא הספק חשמל נמדד בנקודת היעילות הטובה ביותר (Wbep)	461 Pa
זרימת אוויר במהירות מינימלית (Qmin)	D	צריכת חשמל נקובה במערכת התאורה	161 W
זרימת אוויר במהירות מקסימלית (Qmax)	252 m <sup>3</sup> /h	הארה ממוצעת של התאורה במשטח הבישול (Emiddle)	7 W
זרימת אוויר במהירות מואצת (Qboost)	453 m <sup>3</sup> /h	רמת עוצמת צליל בהגדרה הגבוהה ביותר (Lwa)	209 lux
	705 m <sup>3</sup> /h		62 dBA

## חיבור חשמלי

דירוג חיבור חשמלי 238 W אורך כבל חשמל 1500 mm מתח 220-240 V תקע לא

תדר (Hz)

50-60 Hz

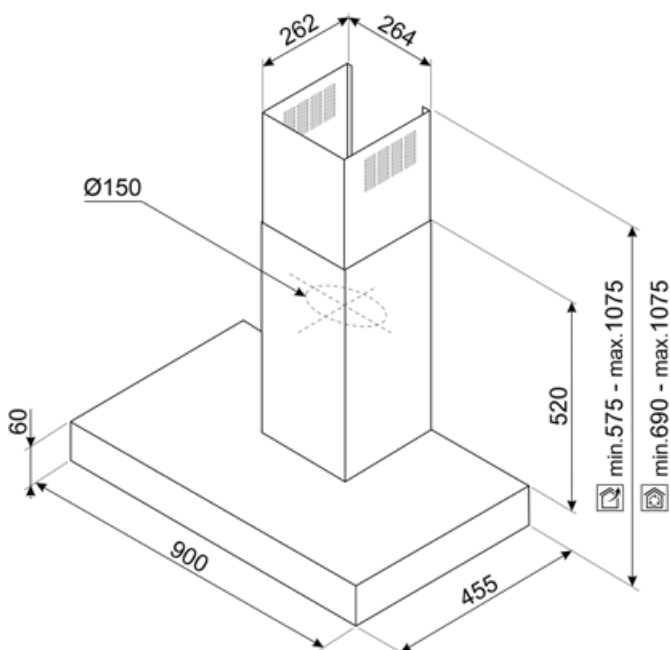
## אביזרים אופציונליים

מסנן פחם  
שלט רחוק

No  
No

מארז ארוכה  
פתח אזור

No  
No



## Compatible Accessories



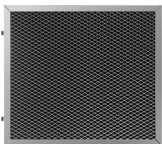
### KITCEKBT

מארז ארובה, מידות 830 \* 260 \* 261.5 מ"מ, מתאים לקולט אדים בצורת KBT\* ו-KBCT\*, גובה מרבי 1380 מ"מ נירוסטה



### KITFCKBT

1 pcs di filtro a carboni attivi per i modelli di cappe KBT\* / KBCT\*



### KITFCKBTR

יח' אחת מסנן פחם מתחדש\* מתאים לכל ניתן לשטיפה במדיח \* KBT/KBCT. דגמי כלים עד 12 פעמים וייבוש בתנור בחום של עד 90° למשך 60 דקות. מידות 237.5 מ"מ x 10 מ"מ x 245 מ"מ (גובה)

## Symbols glossary

	שעות: אם בוחרים את הפונקציה הזו, היא מרעננת 24 את האוויר בערך ל-10 דקות מדי שעה בפרק זמן של 24 שעות, במהירות מינימלית וברמת רעש נמוכה מאוד.		מסננים: לדגם יש מסננים שמסייעים להסיר שומן מהקיטור שנפלט מהמחבתות במהלך הבישול.
	A: מ D/G, עד A+++-ביצועי ייבוש של המוצר, נמדדים מ: A בהתאם למשפחת המוצרים		כיבוי אוטומטי: הגדרה מיוחדת שפועלת לאחר סיום הבישול לפרק זמן מוגדר מראש ולאחר מכן כיבוי אוטומטי.
	הצגת תוכניות, פונקציות ואפשרויות שנבחרו: LED צג ואת הזמן שנותר לסיום המחזור		נוריות אזהרה: מציינות שיש להחליף את המסננים
	תאורה: כל קולטי האדים של תנורים כוללים נורות שמאירות את אזור הבישול או מוסיפות לאווירה של המטבח.		הגדרה אינטנסיבית/טורבו: כשיש צורך בהוצאה מהירה במיוחד.
	החיבור בין הכריים וקולט האדים		אורות מעומעמים
	ניתן לכוונן לבן מחמים לקריר		