

# KC16AOE

Skupina výrobků	Kapota
Typ digestoře	Dekorativní nástěnný odsavač
Vzhled	Komín
Extrakce	Extrakce
Materiál	Tvarované za tepla
EAN kód	8017709211721
Šířka digestoře	60 cm



## Aesthetics

Estetika	Cortina	Povrchová úprava	Antická mosaz
Barva	Antracitová	součástí	
		Logo	Applied

## Ovládání

Nastavení ovládání	Ovládací knoflíky	Ovládací knoflíky	Cortina
Počet ovládacích prvků	2	Barva ovládacích prvků	Antracitová

## Technické parametry



Počet světel	2	Výkon motoru	275 W
Typ osvětlení	LED	Počet filtrů	2
Výkon osvětlení	1 W	Filtry proti mastnotě	Hliník
Teplota barvy světla (°K)	3000 °K	Ventilační otvor	150 mm
Maximální kapacita volného výstupu	820 m³/h	Zpětný ventil	Ano

	Sací výkon IEC 61591 [m³/h]	Hladina hluku IEC 60704-2-13 [dBA]
Rychlost 1	337	50
Rychlost 2	439	57
Rychlost 3	582	64

Intenzivní rychlost	798	71
---------------------	-----	----

## Výkon/energetický štítek



Roční účinnost spotřeby (AEC)	56 kWh/a	Vážená emise akustického výkonu při maximální rychlosti (SPEmax)	64 dBA
Třída energetické účinnosti (EHS)	A	Vážená emise akustického výkonu při intenzivní rychlosti (SPEboost)	71 dBA
Dynamická účinnost kapalin (FDE)	25,9	Spotřeba energie v pohotovostním režimu (Ps)	1,00 W
Třída dynamické účinnosti kapalin (FDEC)	A	Faktor prodloužení času (F)	1,00
Účinnost osvětlení (LE)	128,6 lux/W	Třída energetické účinnosti	52
Třída účinnosti osvětlení (LEC)	A	Průtok vzduchu měřený za podmínek maximální účinnosti (Qbep)	412 m <sup>3</sup> /h
Účinnost filtrování tuků (GFE)	78 %	Tlak vzduchu měřený za podmínek maximální účinnosti (Pbep)	451 Pa
Třída účinnosti filtrování tuků (GFEC)	C	Měřený příkon elektrické energie za podmínek maximální účinnosti (Wbep)	166 W
Průtok vzduchu při minimální rychlosti (Qmin)	337 m <sup>3</sup> /h	Jmenovitá spotřeba energie osvětlovací soustavy (WL)	2 W
Průtok vzduchu při maximální rychlosti (Qmax)	582 m <sup>3</sup> /h	Průměrné osvětlení osvětlovací soustavy na varné desce (Emiddle)	283 lux
Průtok vzduchu při přídatné rychlosti (Qboost)	798 m <sup>3</sup> /h	Hladina akustického výkonu při nejvyšším nastavení (Lwa)	64 dBA
Vážená emise akustického výkonu při minimální rychlosti (SPEmin)	50 dBA		

## Elektrické připojení

Jmenovitý výkon elektrického připojení	277 W	Kmitočet (Hz)	50-60 Hz
Napětí	220-240 V	Power supply cable length	1000 mm

## Také k dispozici

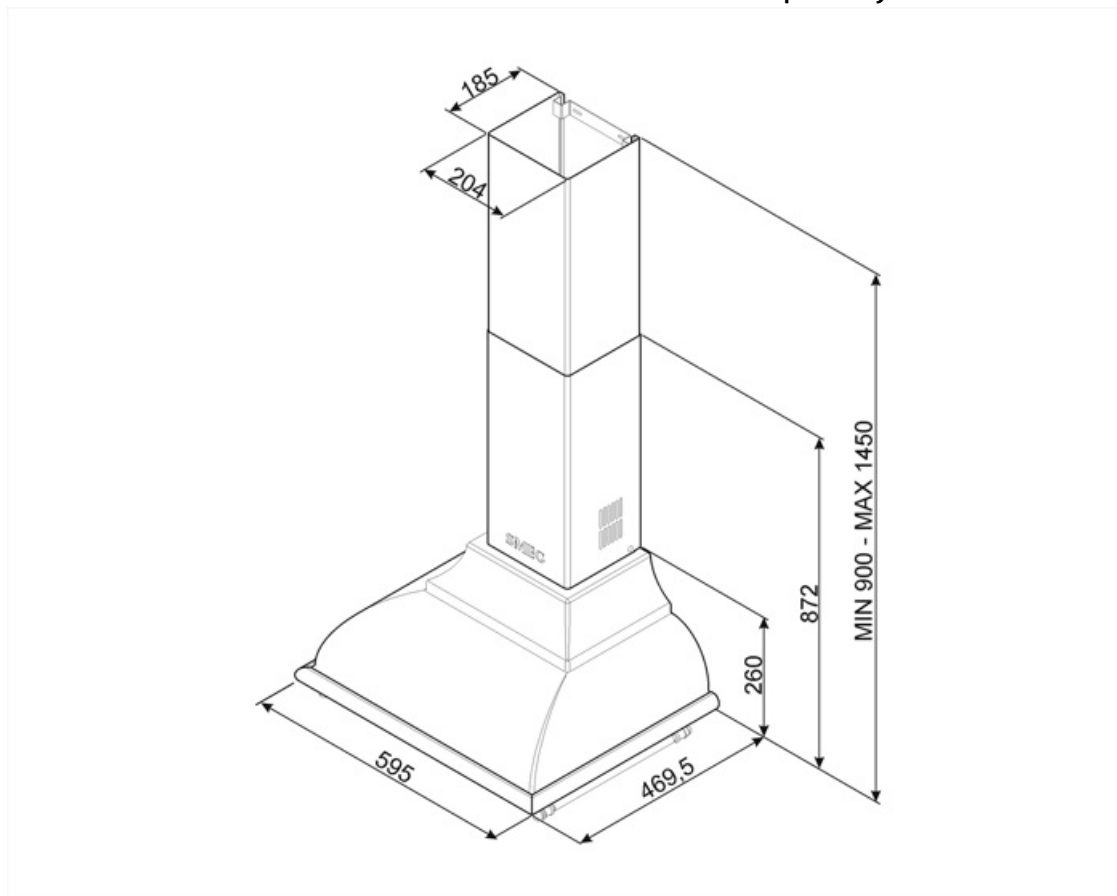
Alternative colours available	Cream	Available colours	KC16AOE
-------------------------------	-------	-------------------	---------

## Volitelné příslušenství

Filtr s aktivním uhlím FLT6

Sada s estetickými komponenty

KITKCS-2/ KITKCX-2/  
KITLOGOCR/ KITLOGOAS

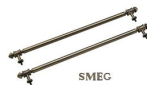


## Not included accessories



### KITLOGOCR

SADA LOGA, CHROMOVANÁ  
POVRCHOVÁ ÚPRAVA



### KITKCO-2

SADA LOGA A RUKOJETI, MOSAZNÁ  
POVRCHOVÁ ÚPRAVA

### FLT6

Kulaté filtry s aktivním uhlím (sada 2  
kusy)



### KITLOGOAS

SADA LOGA, POVRCHOVÁ ÚPRAVA  
STAROŽITNÉ STŘÍBRO

### KITKCX-2

SADA LOGA A RUKOJETI,  
CHROMOVANÁ POVRCHOVÁ ÚPRAVA



### KITALLFC

Univerzální filtr s aktivním uhlím  
Nerezová ocel AISI 304 Filtr lze mýt v  
myčce na nádobí o teplotě 50 °C (voda  
a vhodný čisticí prostředek) Sušit jeho  
vložením do trouby s teplotou 180 °C  
na 25 minut

---

## Symbols glossary (TT)

---



Filtry: Model má filtry, které pomáhají odstranit mastnotu z páry vycházející z nádobí během vaření.



"LED světlo:" Všechny odsavače par jsou vybaveny osvětlením, které osvětluje varnou plochu nebo dotváří prostředí kuchyně.



A: Sušicí výkon výrobku měřený od A+++ do D/G v závislosti na skupině výrobků



Intenzivní/turbo nastavení: je-li vyžadováno extra rychlé odsávání