

KC16A0E

Οικογένεια προϊόντων	Απορροφητήρας
ΤΥΠΟΣ ΑΠΟΡΡΟΦΗΤΗΡΑ	Τοίχου
Design	Τζάκι
Τύπος απορρόφησης	Με εξαγωγή
Υλικό	Θερμικό καλούπι
Κωδικός EAN	8017709211721
Αισθητική	Cortina
Χρώμα	Ανθρακί
Φινίρισμα εξαρτημάτων	Αντικέ ορείχαλκος
Λογότυπος	Εφαρμοσμένο



ΧΕΙΡΙΣΜΟΣ

Χειρισμός	Χειριστήρια	Χειριστήρια	Cortina
Αριθμός χειριστηρίων	2	Χρώμα χειριστηρίων	Ανθρακί

Προγράμματα/Λειτουργίες

Αριθμός ταχυτήτων	3
Εντατική ταχύτητα	

ΤΕΧΝΙΚΑ ΧΑΡΑΚΤΗΡΙΣΤΙΚΑ



Αριθμός λαμπτήρων	2	Ισχύς μοτέρ	275 W
Τύπος λαμπτήρων	Led	Αριθμός φίλτρων	2
Ισχύς φωτός	1 W	Φίλτρα συγκράτησης λίπους	Αλουμίνιο
Θερμοκρασία φωτισμού (°K)	3000 °K	Διάμετρος εξόδου	150 mm
Μέγιστη απορρόφηση ελεύθερης εξόδου	820 m ³ /h	Ανεπίστροφη βαλβίδα	Ναι

	Ρυθμός εξαγωγής IEC 61591 [m³/h]	Επίπεδο θορύβου IEC 60704-2-13 [dBA]
TACHYTHTA 1	337	50
TACHYTHTA 2	439	57
TACHYTHTA 3	582	64

ΕΝΤΑΤΙΚΗ ΤΑΧΥΤΗΤΑ	798	71
-------------------	-----	----

ΣΗΜΑΝΣΗ ΑΠΟΔΟΣΗΣ / ΕΝΕΡΓΕΙΑΣ



Ετήσια Απόδοση Κατανάλωσης (AEC_{hood})	56 kWh/a	Εκπομπή θορύβου με στάθμιση A στον αέρα στις ελάχιστες στροφές (SPE_{min})	50 dBA
ΕΝΕΡΓΕΙΑΚΗ ΚΛΑΣΗ (EEC)	A	Εκπομπή θορύβου με στάθμιση A στον αέρα στις μέγιστες στροφές (SPE_{max})	64 dBA
Δυναμική Απόδοση Ρεύματος Αέρα (FDE)	25,9	Εκπομπή θορύβου με στάθμιση A στον αέρα στην εντατική λειτουργία (SPE_{boost})	71 dBA
Κλάση απόδοσης δυναμικής ρευμάτων αέρος (FDEC)	A	Συντελεστής αύξησης χρόνου (F)	1,00
Απόδοση φωτισμού (LE)	128,6 lux/W	Δείκτης ενεργειακής απόδοσης	52
Κατηγορία απόδοσης φωτισμού (LEC)	A	Μετρημένος ρυθμός ροής αέρα στο σημείο βέλτιστης απόδοσης (Q_{ber})	412 m ³ /h
Απόδοση φιλτραρίσματος λίπους (GFE)	78 %	Μετρημένη πίεση αέρα στο σημείο βέλτιστης απόδοσης (P_{ber})	451 Pa
Κατηγορία απόδοσης φιλτραρίσματος λίπους (GFEC)	C	Μετρημένη ηλεκτρική ισχύς εισόδου στο σημείο βέλτιστης απόδοσης (W_{ber})	166 W
Ροή αέρα στις ελάχιστες στροφές (Q_{min})	337 m ³ /h	Ονομαστική κατανάλωση ισχύος του συστήματος φωτισμού (WL)	2 W
Ροή αέρα στις μέγιστες στροφές (Q_{max})	582 m ³ /h	Μέσος φωτισμός στην επιφάνεια μαγειρέματος (E_{middle})	283 lux
Ροή αέρα στην εντατική λειτουργία (Q_{boost})	798 m ³ /h	Επίπεδο θορύβου στην υψηλότερη ρύθμιση (L_{wa})	64 dBA

ΗΛΕΚΤΡΙΚΗ ΣΥΝΔΕΣΗ

Ονομαστική ισχύς	277 W	Συχνότητα (Hz)	50-60 Hz
Τάση	220-240 V	Μήκος καλωδίου τροφοδοσίας	1000 mm

Διαθέσιμο επίσης

Available colours

KC16AOE

Alternative colours
available

Μπεζ

Προαιρετικά αξεσουάρ

Φίλτρο άνθρακα FLT6

Απομακρυσμένος έλεγχος No

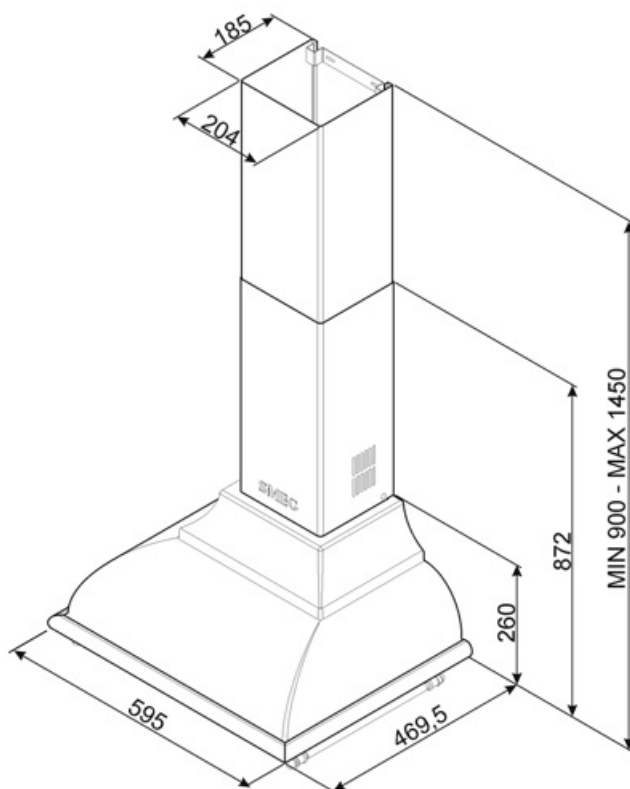
Επέκταση καμινάδας No

Έξοδος εξαερισμού

Κιτ με αισθητικά
εξαρτήματα

No

KITKCS-2/ KITKCX-2/
KITLOGOCR/ KITLOGOAS



Compatible Accessories



FLT6

Φίλτρα άνθρακα στρογγυλά (κιτ 2 τεμαχίων)



KITALLFC

Φίλτρο άνθρακα γενικής χρήσης Ανοξείδωτο ατσάλι AISI 304 Το φίλτρο μπορεί να πλυθεί στο πλυντήριο πιάτων στους 50°C (νερό και κατάλληλο απορρυπαντικό) και για να στεγνώσει το βάζουμε στο φούρνο στους 180°C για 25 λεπτά



KITKCO-2

ΚΙΤ ΛΟΓΟΤΥΠΟΥ & ΟΡΕΙΧΑΛΚΙΝΟ ΦΙΝΙΡΙΣΜΑ ΧΕΙΡΟΛΙΣΘ'ΗΡΑ



KITKCX-2

ΚΙΤ ΛΟΓΟΤΥΠΟΥ & ΦΙΝΙΡΙΣΜΑ ΧΕΙΡΟΛΙΣΘ'ΗΡΑ ΧΡΩΜΙΟΥ



KITLOGOAS

ΑΣΗΜ'ΕΝΙΟ ΦΙΝΙΡΙΣΜΑ ΜΕ ΚΙΤ ΛΟΓΟΤΥΠΟΥ ΑΝΤΙΚΕ



KITLOGOCR

ΧΡΩΜΙΩΜΕΝΟ ΦΙΝΙΡΙΣΜΑ ΜΕ ΚΙΤ ΛΟΓΟΤΥΠΟΥ

Symbols glossary



Φίλτρα: Το μοντέλο διαθέτει φίλτρα που βοηθούν στην αφαίρεση του λίπους από τον ατμό που προέρχεται από τα τηγάνια κατά τη διάρκεια του μαγειρέματος.



Φώτα: Όλοι οι απορροφητήρες κουζίνας διαθέτουν φώτα για να φωτίζουν το χώρο μαγειρέματος ή να βελτιώνουν την ατμόσφαιρα της κουζίνας.



Εντατική/turbo ρύθμιση: όταν απαιτείται εξαιρετικά γρήγορη εξαγωγή.