

KC16AOE

Tuoteryhmä	Liesikupu
Liesituulettimen tyyppi	Koristeellinen liesituuletin seinälle
Design	Hormi
Tiivistys	Poisto
Materiaali	Kuumavalettu
EAN-koodi	8017709211721
Liesikuvun leveys	60 cm
Estetiikka	Cortina
Väri	Antrasiitti
Osien viimeistely	Patinoitu messinki
Logo	Lisätty



Säätimet

Säätöasetus	Säätimet	Säätimet	Cortina
Säätimien määrä	2	Säätimien väri	Antrasiitti

Ohjelma / toiminnot

Nopeusvaihtoehtojen määrä	3
Suurin nopeus	

Tekniset ominaisuudet



Lamppujen lukumäärä	2	Moottorin teho	275 W
Valon tyyppi	LED	Suodattimien lkm	2
Valon tehokkuus	1 W	Rasvasuodattimet	Alumiini
Valon värilämpötila-asteikko (K)	3000 K	Tuuletusaukko	150 mm
Vapaan lähdön enimmäiskapasiteetti	820 m ³ /h	Vedonestoventtiili	Kyllä

	Imuteho (IEC 61591) [m ³ /h]	Äänitaso (IEC 60704-2-13) [dBA]
Nopeus 1	337	50
Nopeus 2	439	57
Nopeus 3	582	64

Suurin nopeus	798	71
---------------	-----	----

Suorituskyky/energiamerkintä



Vuotuinen energiankulutus	56 kWh/a	Melutaso minimi nopeudella (SPEmin)	50 dBA
Energiatehokkuusluokka	A	Melutaso korkeimmalla tehokkuudella	64 dBA
FDE	25.9	Airbourne-akustinen A-painotettu ääniteho päästökierrosnopeudella (SPEboost)	71 dBA
Virran dynaamisen tehokkuuden luokka (FDEC)	A	aikaa lisäävä tekijä (F)	1.00
Valon tehokkuus (LF)	128.6 lux/W	Ensimmäisen uunin energiatehokkuusluokka	52
Valon tehokkuus (LEC)	A	Mitattu ilmavirta tehokkaimmassa tilassa	412 m³/h
Rasvasuodattimen tehokkuus	78 %	Korkeimman tehokkuuden ilmanpaine	451 Pa
Rasvasuodattimen tehokkuusluokka (GFEC)	C	Mitattu sähkövirta tehokkaimmalla ohjelmalla	166 W
Ilmavirta alimmalla nopeudella	337 m³/h	Valojen normaali tehokkuus	2 W
Ilmavirta max nopeudella	582 m³/h	Keskiarvoinen valaistus keittiötasoilla	283 lux
Ilmavirran nopeutin	798 m³/h	Melutaso korkeimmalla tehokkuudella	64 dBA

Sähköliitântä

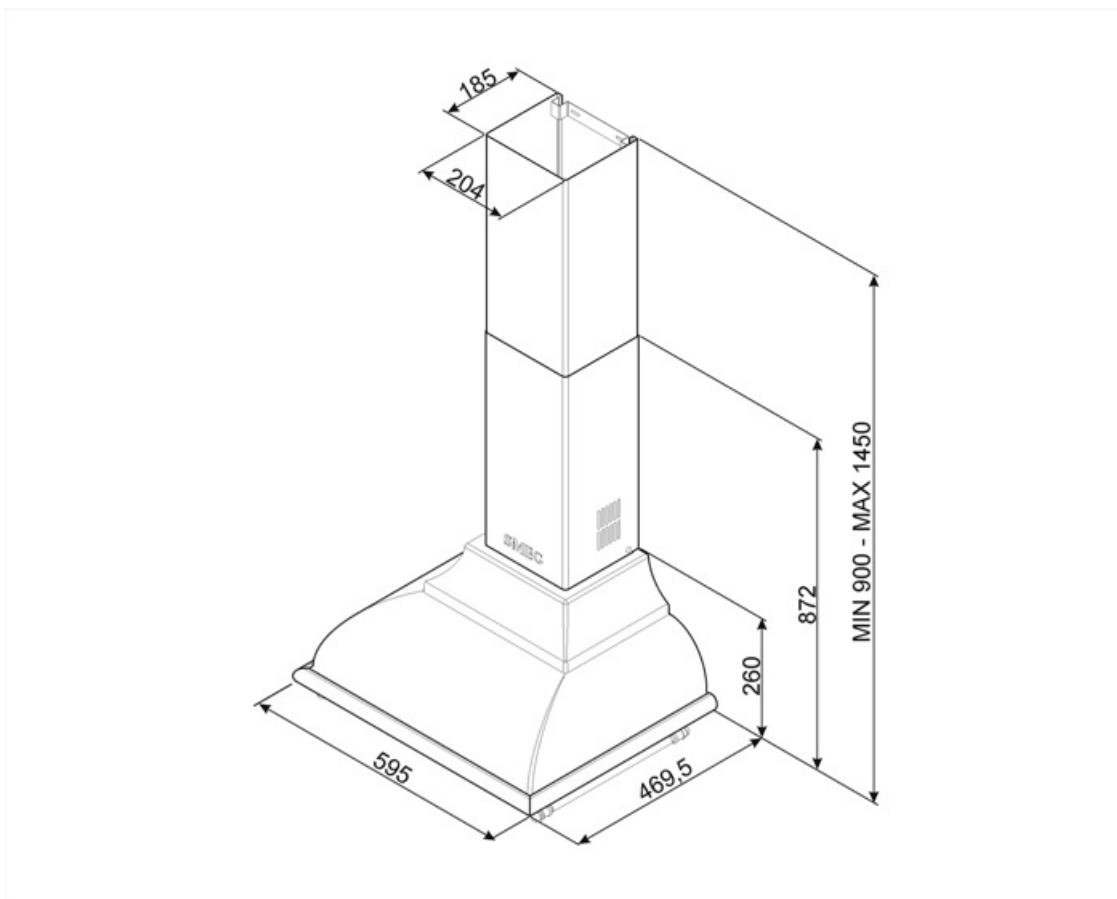
Sähköliitântäluokitus	277 W	Johdon pituus	1000 mm
Jännite	220-240 V	Sähköpistokkeen tyyppi	Ei
Taajuus	50-60 Hz		

Myös saatavana

Väri vaihtoehdot	Kermanvärinen	Muunvärisen mallin koodi	KC16AOE
------------------	---------------	--------------------------	---------

Vaihtoehtoisen lisävarusteet

Aktiivihiilifiltteri	FLT6	Poistolähtö	No
Kaukosäädin	No	Ulkonäkösarja	KITKCS-2/ KITKCX-2/ KITLOGOCR/ KITLOGOAS
Hornin jatke	No		



Compatible Accessories



FLT6

Pyöreät hiilisuodattimet (2 kpl sarjassa)



KITALLFC

Yleishiilisuodatin Ruostumaton teräs AISI 304 Suodatin voidaan pestä astianpesukoneessa 50 °C:ssa (vedellä ja sopivalla pesuaineella) ja kuivata uunissa 180°C:ssa 25 minuutissa



KITKCO-2

SARJA: LOGO JA KÄSIJOHDE
MESSINKIPINNALLA



KITKCX-2

SARJA: LOGO JA KÄSIJOHDE
KROMIPINNALLA



KITLOGOAS

SARJA: LOGO
ANTIIKKIHOPEAPINNALLA



KITLOGOCR

SARJA: LOGO KROMIPINNALLA

Symbols glossary



Suodattimet: Mallissa on suodattimet, jotka poistavat rasvaa höyrystä, jota keittoastioista kypsennyksen aikana tulee.



Valot: Kaikissa liesituulettimissa on valot kypsennysalueen valaisemiseksi tai keittiön tunnelman lisäämiseksi.



A: Product drying performance, measured from A+++ to D / G depending on the product family



Teho-/turboasetus: kun tarvitaan erikoisnopeaa poistoa.