

KC16AOE

Famille	Hotte
Type de hotte	Hotte décorative murale
Design	Pyramidale
Type d'aspiration	Evacuation
Matériau	Thermoformé
Code EAN	8017709211721
Largeur hotte	60 cm



Esthétique

Esthétique	Cortina	Finition des composants	Laiton antique
Couleur	Anthracite	Logo	Appliqué



Commandes

Type de commandes	Manettes	Manettes de commande	Cortina
Nombre de manettes	2	Couleur des manettes	Anthracite

Programmes / Fonctions

Nombre de vitesses	3
Vitesse intensive	

Technologie

		Nombre de lampes	2	Puissance du moteur	275 W
		Type d'éclairage	LED	Nombre de filtres	2
		Puissance de l'éclairage	1 W	Filtres anti-graisses	Aluminium
		Température de Couleur de la lumière (°K)	3000 °K	Diamètre de sortie du moteur	150 mm
		Capacité d'aspiration à l'air libre (P0)	820 m ³ /h	Clapet anti-retour	Oui

	Capacité d'aspiration (IEC 61591) [m ³ /h]	Niveau sonore (IEC 60704-2-13) [dBA]
Vitesse 1	337	50
Vitesse 2	439	57
Vitesse 3	582	64
Vitesse intensive	798	71

Performance / Etiquette Energétique



Consommation d'énergie annuelle (AEC)	56 kWh/a	Emission acoustique de l'air pondérée à la vitesse maximale (SPEmax)	64 dBA
Classe d'efficacité énergétique	A	Emission acoustique de l'air pondérée à la vitesse intensive (SPEboost)	71 dBA
Efficacité fluidodynamique (FDE)	25,9	Consommation d'énergie en mode "veille"	1,00 W
Classe d'efficacité fluidodynamique	A	Facteur d'augmentation du temps (F)	1,00
Efficacité lumineuse (LE)	128,6 lux/W	Indice d'efficacité énergétique	52
Classe d'efficacité lumineuse	A	Débit d'air mesuré au point de rendement maximal	412 m ³ /h
Efficacité de filtration des graisses	78 %	Pression d'air mesurée au point de rendement maximal	451 Pa
Classe d'efficacité de filtration des graisses	C	Puissance électrique à l'entrée mesurée au point de rendement maximal	166 W
Débit d'air à la vitesse minimale	337 m ³ /h	Puissance nominale du système d'éclairage	2 W
Débit d'air à la vitesse maximale (Qmax)	582 m ³ /h	Eclairage moyen du système d'éclairage sur la surface de cuisson (Emiddle)	283 lux
Débit d'air en mode intensif ou "boost"	798 m ³ /h	Niveau de bruit au réglage le plus élevé	64 dBA
Emission acoustique de l'air pondérée à la vitesse minimale (SPEmin)	50 dBA		

Raccordement électrique

Puissance nominale électrique	277 W	Fréquence	50-60 Hz
Tension	220-240 V	Longueur du câble d'alimentation	1000 mm

Egalement disponible

Autres couleurs disponibles

Crème

Références des autres versions de couleur

KC16AOE

Options non incluses

Filtres à charbon

FLT6

Sortie moteur

No

Télécommande

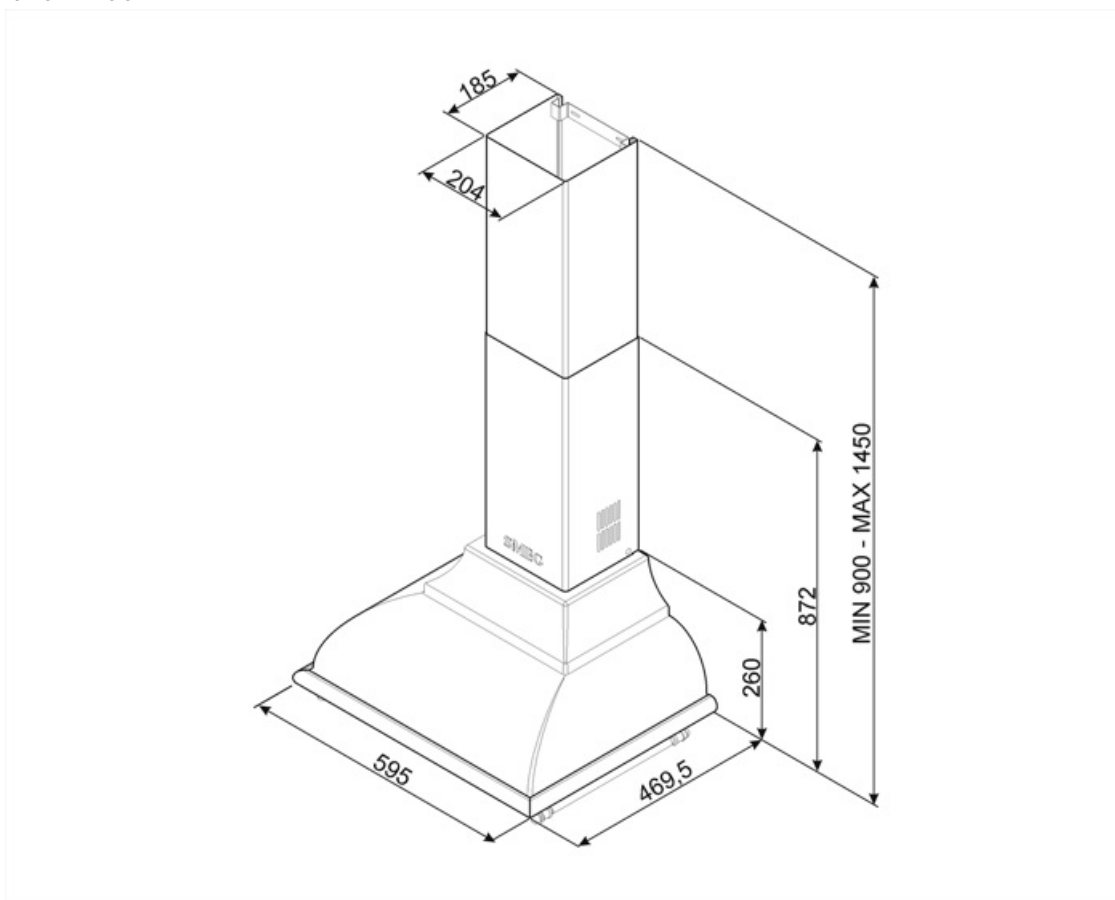
No

Kit avec composants esthétiques

KITKCS-2/ KITKCX-2/
KITLOGOCR/ KITLOGOAS

Kit extension de cheminée

No



Not included accessories



FLT6

Filtre charbon pour recyclage intérieur
rond Kit 2 pièces



KITALLFC

Filtre à charbon actif universel
Structure en acier inox AISI 304
Possibilité de régénération au lave-
vaisselle à 50°C (compatible avec
détergent et eau) et séchage au four à
180°C pendant 25 minutes.



KITKCO-2

Kit finition laiton (logo et barres
latérales) pour hottes Cortina



KITKCX-2

Kit finition chromé (logo et barres
latérales) pour hottes Cortina



KITLOGOAS

Kit logo finition silver antique



KITLOGOCR

Kit logo finition chromée

Symbols glossary



Filtres anti-graisses : Ce modèle est équipé de filtres qui permettent d'éliminer les graisses de la vapeur qui s'échappe des casseroles pendant la cuisson.



Eclairage : Les hottes sont équipées de lampes LED. La lumière peut être allumée indépendamment du ventilateur d'aspiration, ce qui permet d'éclairer le plan de travail.



A : La classe A des produits Smeg garantit de basses consommations d'énergie.



Fonction Turbo : La fonction Turbo permet de faire fonctionner la hotte à puissance maximale, pour accélérer l'élimination des odeurs les plus persistantes.