

# KC16AOE

Termékcsalád	Hood
Páraelszívó típusa	Dekoratív fali páraelszívó
Design	Kürtő
Elszívás	Elszívás
Anyag	Hőformázott
EAN kód	8017709211721
Páraelszívó szélessége	60 cm



## Küllem

Design család	Cortina	Komponensek felületkezelése	Antik sárgaréz
Szín	Antracit	Logo	Applied

## Kezelő elemek

Vezérlőbeállítás	Vezérlőgombok	Vezérlőgombok	Cortina
Vezérlők száma	2	Vezérlőelemek színe	Antracit

## MŰSZAKI JELLEMZŐK

Lámpák száma	2	Motorteljesítmény	275 W
Világítás típusa	LED	Szűrők száma	2
Fényerősség	1 W	Zsírszűrők	Alumínium
Világos színhőmérsékleti skála (°K)	3000 °K	Szellőzőnyílás	150 mm
Szabad kimenet maximális kapacitása	820 m³/h	Visszacsapó szelep	Igen

	Elszívási teljesítmény IEC 61591 [m³/h]	Zajszint IEC 60704-2-13 [dBA]
1. sebességfokozat	337	50

2. sebességfokozat	439	57
3. sebességfokozat	582	64
Intenzív sebesség	798	71

## Teljesítmény / Energiacímke



Éves energiafogyasztás (AEChood)	56 kWh/a	Levegőben terjedő, A-súlyozású akusztikus zajkibocsátás maximális sebességnél (SPEmax)	64 dBA
Energihatékonysági osztály (EGK)	A	Levegőben terjedő, A-súlyozású akusztikus zajkibocsátás extra fordulatszámmon (SPEboost)	71 dBA
Folyadékdinamikai hatékonyság (FDE)	25.9	Energiafogyasztás készületi üzemmódban (Ps)	1.00 W
Folyadékdinamikai hatékonysági osztály (FDEC)	A	Időnövekedési tényező (F)	1.00
Világításhatékonyság (LE)	128.6 lux/W	Energihatékonysági mutató	52
Világításhatékonysági osztály (LEC)	A	Mért légáramlási sebesség a legjobb hatékonysági ponton (Qbep)	412 m <sup>3</sup> /h
Zsírszűrő hatékonyság (GFE)	78 %	Mért légnyomás a legjobb hatékonysági ponton (Pbep)	451 Pa
Zsírszűrő hatékonysági osztály (GFEC)	C	Mért felvett elektromos teljesítmény a legjobb hatásfok ponton (Wbep)	166 W
Légáramlás a legkisebb sebessén (Qmin)	337 m <sup>3</sup> /h	A világítási rendszer névleges energiafogyasztása (WL)	2 W
Légáramlás a legnagyobb sebességen (Qmax)	582 m <sup>3</sup> /h	Lámpa átlagos megvilágítása a főzőfelületen (Emiddle)	283 lux
Légáramlás extra sebességen (Qboost)	798 m <sup>3</sup> /h	Hangteljesítményszint a legmagasabb beállításnál (Lwa)	64 dBA
Levegőben terjedő, A-súlyozású akusztikus zajkibocsátás minimális fordulatszámmon (SPEmin)	50 dBA		

## Elektromos csatlakozás

Elektromos csatlakozás névleges értéke	277 W	Frekvencia (Hz)	50-60 Hz
Feszültség	220-240 V	Tápkábel hossza	1000 mm

## Szintén elérhető

Alternative colours available

Bézs

Available colours

KC16AOE

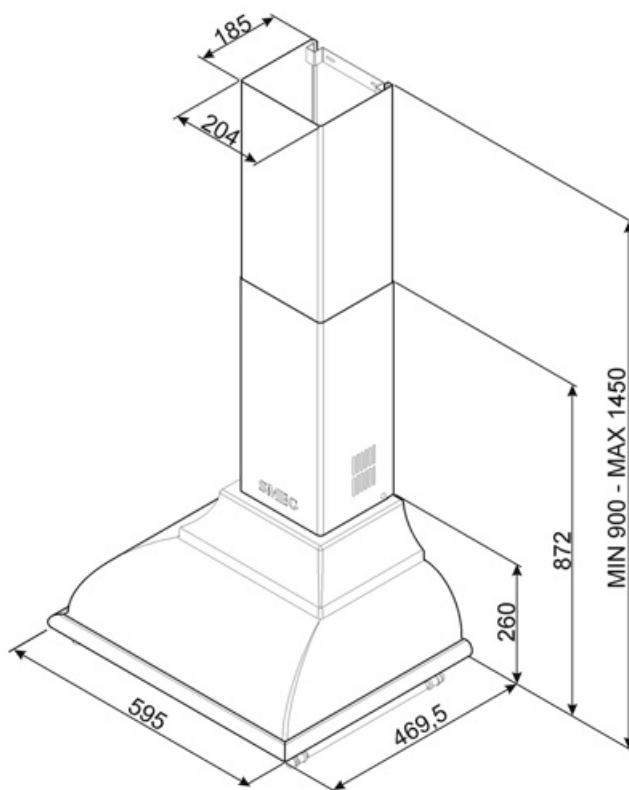
## Opcionális tartozékok

Aktívszén-szűrő

FLT6

Készlet esztétikai komponensekkel

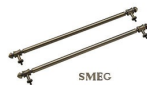
KITKCS-2/ KITKCX-2/  
KITLOGOCR/ KITLOGOAS



## Not included accessories



**KITLOGOCR**  
LOGÓ KÉSZLET KRÓM BEVONATTAL



**KITCO-2**  
LOGÓKÉSZLET és SÍN SÁRGARÉZ BEVONATTAL



**FLT6**  
Kerek aktívszén-szűrők (készlet 2 db)



**KITLOGOAS**  
LOGÓ KÉSZLET ANTIK EZÜST BEVONATTAL



**KITCX-2**  
LOGÓKÉSZLET ÉS SÍN KRÓMOZOTT FELÜLETTEL

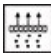


**KITALLFC**  
Univerzális aktívszén-szűrő  
Rozsdamentes acél AISI 304 A szűrő mosogatógépben 50°C-on mosható (víz és megfelelő mosószer) és sütőben 180°C-on 25 percig szárítható

---

## Symbols glossary (TT)

---

- |  |   |   |  |
|--|---|---|--|
|  | A: Termék szárítási teljesítménye, A+++ és D / G között a termékcsaládtól függően   |  | Szűrők: A modell szűrőkkel rendelkezik, amelyek segítenek eltávolítani a főzés során a serpenyőkből kiáramló gőzt. |
|  | Jelzőfények: Minden páraelszívó világítással rendelkezik a főzőterület megvilágításához vagy a konyha hangulatosabbá tételéhez. |  | Intenzív/turbó beállítás: ha extra gyors elszívás szükséges.   |