

# KC16AOE

Familia de produse	Hotă
Tip capotă	Capac decorativ pentru perete
Design	Coș
Extracție	Extracție
Material	Modelat termic
Cod EAN	8017709211721
Estetică	Cortina
Culoare	Antracit
Finisarea componentelor	Alamă antică
Logo	Applied



## Comenzi

Setare control	Butoane rotative de control	Butoane rotative de control	Cortina
Nr. de controale	2	Controlază culoarea	Antracit

## Program / Funcții

Nr. de viteze	3
Viteză intensivă	

## Caracteristici tehnice



Nr. lumini	2	Putere motor	275 W
Tip lumină	LED	Nr. de filtre	2
Puterea de iluminare	1 W	Filtre anti-degresare	Aluminiu
Scara temperaturii culorii deschise (°K)	3000 °K	leșire aerisire	150 mm
Capacitate maximă de evacuare liberă	820 m <sup>3</sup> /h	Valvă anti-retur	Da

	Rata de extracție IEC 61591 [m <sup>3</sup> /h]	Nivel de zgomot IEC 60704-2-13 [dBA]
Viteza 1	337	50
Viteza 2	439	57
Viteza 3	582	64

Viteză intensivă	798	71
------------------	-----	----

## Etichetă performanță/energie



Consumul anual de eficiență (AEChood)	56 kWh/a	Sunet acustic ponderat în aer emisie de putere la viteză maximă (SPEmax)	64 dBA
Clasa de eficiență energetică (CEE)	A	Sunet acustic ponderat în aer emisie de putere la viteză de impuls (SPEboost)	71 dBA
Eficiența dinamică a fluidelor (FDE)	25.9	Consumul de putere în modul repaus (Ps)	1.00 W
Clasa de eficiență dinamică a fluidelor (FDEC)	A	Factor de creștere a timpului (F)	1.00
Eficiența iluminării (LE)	128.6 lux/W	Indicele de eficiență energetică	52
Clasa de eficiență a iluminării (LEC)	A	Debitul de aer măsurat în cel mai bun punct de eficiență (Qbep)	412 m <sup>3</sup> /h
Eficiența filtrării usorii (GFE)	78 %	Presiunea aerului măsurată în cel mai bun punct de eficiență (Pbep)	451 Pa
Clasa de eficiență a filtrării usorii (GFEC)	C	Puterea electrică măsurată la cel mai bun punct de randament (Wbep)	166 W
Debitul de aer la viteză minimă (Qmin)	337 m <sup>3</sup> /h	Consumul nominal de putere al sistemului de iluminare (WL)	2 W
Debitul de aer la viteză maximă (Qmax)	582 m <sup>3</sup> /h	Iluminarea medie a luminii pe suprafața de gătit (Emiddle)	283 lux
Debitul de aer la viteză de impuls (Qboost)	798 m <sup>3</sup> /h	Nivelul de putere acustică la cel mai înalt nivel (Lwa)	64 dBA
Sunet acustic ponderat în aer emisie de putere la viteză minimă (SPEmin)	50 dBA		

## Conexiune electrică

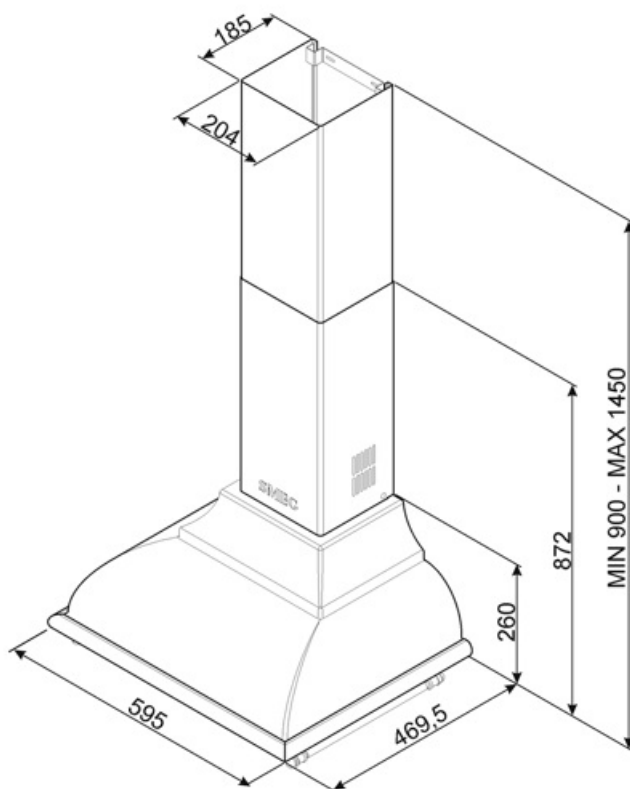
Valoarea nominală a conexiunii electrice	277 W	Frecvență (Hz)	50-60 Hz
Tensiune	220-240 V	Lungimea cablului de alimentare	1000 mm

## Disponibil de asemenea

Alternative colours available	Cream	Available colours	KC16AOE
-------------------------------	-------	-------------------	---------

## Accesorii opționale

Filtru de cărbune	FLT6	leșire aerisire	No
Telecomandă	No	Kit cu componente estetice	KITKCS-2/ KITKCX-2/ KITLOGOCR/ KITLOGOAS
Extensie coș de fum	No		



## Compatible Accessories



### FLT6

Filtre rotunde de cărbune (kit 2 bucăți)



### KITALLFC

Filtru universal de cărbune Oțel inoxidabil AISI 304 Filtrul poate fi spălat în mașina de spălat vase la 50 °C (apă și detergent adecvat) și la uscat se pune la cuptor 180 °C 25 minute



### KITKCO-2

KIT LOGO și FINISAJ ALAMĂ BALUSTRADĂ



### KITKCO-2

KIT LOGO și FINISAJ MĂINII CURENTE CROM



### KITLOGOAS

KIT LOGO și FINISAJ ARGINT ANTIC




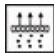


### KITLOGOCR

KIT LOGO și FINISAJ CROM

---

## Symbols glossary

---

- |  |  |   |   |
|--|--|---|---|
|  | A: Performanța de uscare a produsului, măsurată de la A+++ la D / G în funcție de familia de produse                 |  | Filtre: Modelul are filtre pentru a ajuta la îndepărtarea grăsimii din aburul emanat din tigăi în timpul gătitului. |
|  | Lumini: Toate modelele de gătit au lumini pentru a ilumina zona de gătit sau pentru a adăuga la ambianța bucătăriei. |  | Setare intensivă/turbo: atunci când este necesară extracția foarte rapidă.  |