

KC16AOE

| | |
|-------------------------|----------------------------|
| Rad výrobkov | Digestor |
| Typ digestora | Digestor s ozdobnou stenou |
| Dizajn | Dymovod |
| Extrakcia | Extrakcia |
| Materiál | Tvarovaný za tepla |
| Kód EAN | 8017709211721 |
| Šírka digestora | 60 cm |
| Estetica | Cortina |
| Farba | Antracitový |
| Povrchová úprava dielov | Stará mosadz |
| Logo | Applied |



Ovládače

| | | | |
|----------------------|--------------------|--------------------|-------------|
| Nastavenie ovládačov | Regulačné kolieska | Regulačné kolieska | Cortina |
| Počet ovládačov | 2 | Farba ovládačov | Antracitový |

Programy / funkcie

| | |
|---------------------|---|
| Počet rýchlostí | 3 |
| Intenzívna rýchlosť |  |

Technické údaje



| | | | |
|------------------------------------|-----------------------|---------------|--------|
| Počet svetiel | 2 | Výkon motora | 275 W |
| Typ osvetlenia | LED | Počet filtrov | 2 |
| Svetelný výkon | 1 W | Tukové filtre | Hliník |
| Rozsah teploty farby svetla (K) | 3000 K | Vetrací otvor | 150 mm |
| Maximálna kapacita voľného výstupu | 820 m ³ /h | Spätný ventil | Áno |

| | Rýchlosť extrakcie IEC 61591 [m ³ /h] | Hladina hluku IEC 60704-2-13 [dBA] |
|------------|--|------------------------------------|
| Rýchlosť 1 | 337 | 50 |
| Rýchlosť 2 | 439 | 57 |
| Rýchlosť 3 | 582 | 64 |

| | | |
|---------------------|-----|----|
| Intenzívna rýchlosť | 798 | 71 |
|---------------------|-----|----|

Energetický štítok



| | | | |
|---|-----------------------|--|-----------------------|
| Ročná spotreba energie (AEChood) | 56 kWh/a | Vzduchové akustické A vážené emisie zvukového výkonu pri minimálnej rýchlosti (min. SPE) | 50 dBA |
| Trieda energetickej účinnosti (EEC) | A | Vzduchové akustické A vážené emisie zvukového výkonu pri maximálnej rýchlosti (max. SPE) | 64 dBA |
| Účinnosť prúdenia tekutín (FDE) | 25,9 | Vzduchové akustické A vážené emisie zvukového výkonu pri rýchlosti boost (boost SPE) | 71 dBA |
| Trieda účinnosti prúdenia tekutín (FDEC) | A | Koeficient zvýšenia času (F) | 1,00 |
| Účinnosť osvetlenia (LE) | 128,6 lux/W | Index energetickej účinnosti | 52 |
| Trieda účinnosti osvetlenia (LEC) | A | Nameraný objemový prietok vzduchu v bode najvyššej účinnosti (Qbep) | 412 m ³ /h |
| Účinnosť filtrácie tukov (GFE) | 78 % | Nameraný tlak vzduchu v bode najvyššej účinnosti (Pbep) | 451 Pa |
| Trieda účinnosti filtrácie tukov (GFEC) | C | Nameraný vstupný elektrický výkon v bode najvyššej účinnosti (Wbep) | 166 W |
| Prietok vzduchu pri minimálnej rýchlosti (Qmax) | 337 m ³ /h | Menovitá spotreba energie systému osvetlenia (WL) | 2 W |
| Prietok vzduchu pri maximálnej rýchlosti (Qmax) | 582 m ³ /h | Priemerná intenzita osvetlenia na varnom povrchu (Emiddle) | 283 lux |
| Prietok vzduchu pri rýchlosti boost (Qboost) | 798 m ³ /h | Úroveň akustického výkonu pri najvyššom nastavení (Lwa) | 64 dBA |

Elektrické pripojenie

| | | | |
|------------------------------------|-----------|-------------------------|---------|
| Hodnotenie elektrického pripojenia | 277 W | Dĺžka napájacieho kábla | 1000 mm |
| Napätie | 220-240 V | Zátka | Nie |
| Frekvencia (Hz) | 50-60 Hz | | |

Tiež dostupné

Alternative colours available

Cream

Available colours

KC16AOE

Voliteľné príslušenstvo

Filter s aktívnym uhlím

FLT6

Vetrací otvor

No

Diaľkové ovládanie

No

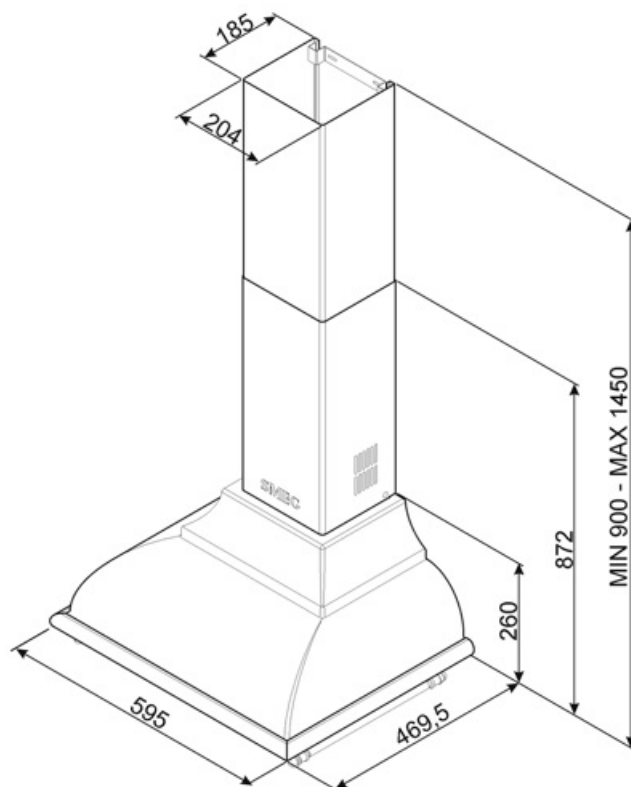
Súprava s dielmi Estetica

KITKCS-2/ KITKCX-2/

Nadstavec na dymovod

No

KITLOGOCR/ KITLOGOAS



Compatible Accessories



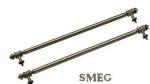
FLT6

Okrúhle filtre s aktívnym uhlím (súprava 2 ks)



KITALLFC

Univerzálny filter s aktívnym uhlím z nehrdzavejúcej ocele AISI 304 Filter sa dá umývať v umývačke riadu pri 50 °C (voda a vhodný čistiaci prostriedok) a sušiť v rúre pri 180 °C 25-krát



KITKCO-2

SÚPRAVA LOGO A DRŽADLO S MOSADZNÝM POVRCHOM



KITKCO-2

SÚPRAVA LOGO A DRŽADLO S CHRÓMOVANÝM POVRCHOM



KITLOGOAS

SÚPRAVA LOGO S POVRCHOM STARÉ STRIEBRO



KITLOGOCR

SÚPRAVA LOGO S CHRÓMOVANÝM POVRCHOM

Symbols glossary



Filtre: Model je vybavený filtrami, ktoré odstraňujú tuky z pary vychádzajúcej z panvice pri varení.



Svetlá: Všetky varné dosky sporákov sú vybavené žiarovkami na osvetlenie varného priestoru a ozvlášťujú atmosféru kuchyne.



A: Výkonnosť sušenia výrobku, zameraná od A+++ po D/G v závislosti od radu výrobkov



Nastavenie intenzívne/turbo: keď je potrebná extra rýchla extrakcia.