

KC16AOE

Ürün ailesi	Davlumbaz
Davlumbaz Tipi	Dekoratif duvar davlumbazı
Tasarım	Baca
Çıkarma	Çıkarma
Malzeme	Sıcak şekillendirilmiş
EAN kodu	8017709211721
Davlumbaz genişliği	60 cm
Estetik	Cortina
Renk	Antrasit
Bileşen kaplaması	Antik Pirinç
Logo	Applied




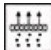
Kumandalar

Kontrol ayarı	Kontrol düğmeleri	Kontrol düğmeleri	Cortina
Kumanda sayısı	2	Kumandaların rengi	Antrasit

Program / Fonksiyonlar

Hız sayısı	3
Yoğun hız	

Teknik özellikler

			
Işık sayısı	2	Motor gücü	275 W
Işık tipi	LED	Filtre sayısı	2
Işık gücü	1 W	Yağ önleyici filtreler	Alüminyum
Işık rengi sıcaklık ölçüğü (K)	3000 K	Havalandırma çıkışı	150 mm
Serbest çıkış maksimum kapasitesi	820 m ³ /h	Çek valf	Evet

	Ekstraksiyon hızı IEC 61591 [m ³ /h]	Gürültü seviyesi IEC 60704-2-13 [dBA]
Hız 1	337	50
Hız 2	439	57
Hız 3	582	64

Yoğun hız	798	71
-----------	-----	----

Performans / Enerji Etiketleri



Yıllık Verimlilik Tüketimi (AEChood)	56 kWh/a	Minimum hızda havadaki akustik A ağırlıklı ses Güç Emisyonu (SPEmin)	50 dBA
Enerji verimlilik sınıfı (EEC)	A	Maksimum hızda havadaki akustik A ağırlıklı ses Güç Emisyonu (SPEmax)	64 dBA
Akışkan Dinamiği Verimliliği (FDE)	25,9	Boost hızında havadaki akustik A ağırlıklı ses Güç Emisyonu (SPEboost)	71 dBA
Akışkan Dinamiği Verimlilik sınıfı (FDEC)	A	Zaman artış faktörü (F)	1,00
Aydınlatma Verimliliği (LE)	128,6 lux/W	Enerji Verimliliği Endeksi	52
Aydınlatma Verimlilik Sınıfı (LEC)	A	En iyi verimlilik noktasında ölçülen hava akış hızı (Qbep)	412 m ³ /h
Yağ Filtreleme Verimliliği (GFE)	78 %	En iyi verimlilik noktasında ölçülen hava basıncı (Pbep)	451 Pa
Yağ Filtreleme Verimlilik Sınıfı (GFEC)	C	En iyi verimlilik noktasında ölçülen elektrik gücü girişi (Wbep)	166 W
Minimum hızda hava akışı (Qmin)	337 m ³ /h	Işık sisteminin Nominal Güç tüketimi (WL)	2 W
Maksimum hızda hava akışı (Qmax)	582 m ³ /h	Pişirme yüzeyindeki ışığın ortalama aydınlatması (Emiddle)	283 lux
Boost hızında hava akışı (Qboost)	798 m ³ /h	En yüksek ayarda ses gücü seviyesi (Lwa)	64 dBA

Elektrik Bağlantısı

Elektrik bağlantısı derecesi	277 W	Güç kaynağı kablo uzunluğu	1000 mm
Voltaj	220-240 V	Fiş	Hayır
Frekans (Hz)	50-60 Hz		

Ayrıca mevcuttur

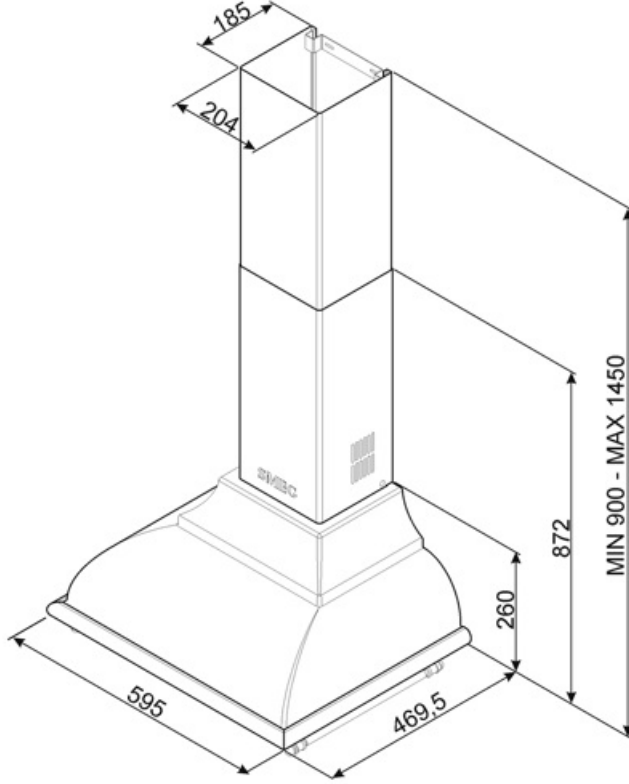
Alternative colours available	Cream	Available colours	KC16AOE
-------------------------------	-------	-------------------	---------

Opsiyonel aksesuarlar

Karbon filtre FLT6
Uzaktan kumanda No
Baca uzatması No

Havalandırma çıkışı
Estetik bileşenler kiti

No
KITKCS-2/ KITKCX-2/
KITLOGOCR/ KITLOGOAS



Compatible Accessories



FLT6

Yuvarlak Karbon filtreler (kit 2 adet)



KITKCO-2

KİT LOGOSU & KOLTUK PİRİNÇ
KAPLAMA



KITLOGOAS

KIT LOGO ANTİK GÜMÜŞ KAPLAMA



KITALLFC

Üniversal karbon filtre Paslanmaz
Çelik AISI 304 Filtre bulaşık
makinesinde 50°C'de yıkanabilir (su ve
uygun deterjan ile) ve kurutmak için
180°C 25 dakika fırına koyun



KITKCX-2

KROM KAPLAMA LOGO VE TUTAMAK
KİTİ



KITLOGOCR

KIT LOGO KROM SONLANDIRMA

Symbols glossary

-  A: Ürün ailesine bağlı olarak A+++'dan D / G'ye kadar ölçülen ürün kurutma performansı
-  Işıklar: Tüm davlumbazlarda pişirme alanını aydınlatmak veya mutfağın ambiyansına katkıda bulunmak için ışıklar bulunur.
-  Filtreler: Model, pişirme sırasında tavalardan çıkan buhardan yağın çıkarılmasına yardımcı olacak filtrelere sahiptir.
-  Yoğun/turbo ayarı: Ekstra hızlı ekstraksiyon gerektiğinde.