

# KC16AOE

Сімейство продуктів	Витяжка
Тип витяжки	Настінний монтаж
Дизайн	Повітряпровід
Режим відведення повітря	Режим відведення повітря
Матеріал	Термоформуючий полімер
Код EAN	8017709211721
Ширина витяжки	60 см



## Естетика

Естетика	Cortina	Оздоблення компонентів	Антична латунь
Колір	Антрацит	Логотип	Накладний

## Управління

Налаштування управління	Перемикачі	Перемикачі	Cortina
Кількість перемикачів	2	Колір перемикачів	Антрацит

## Технічні характеристики



Кількість ламп	2	Потужність мотора	275 Вт
Тип ламп підсвічування	LED	Кількість фільтрів	2
Потужність підсвітки	1 Вт	Жировловлюючі фільтри	Алюміній
Шкала температурної шкали світла (°K)	3000 °K	Діаметр повітряпроводу	150 мм
Максимальна продуктивність	820 м³/ч	Зворотній клапан	Так

	Максимальна продуктивність (IEC 61591) [м³/ч]	Рівень шуму IEC 60704-2-13 [дБ(А)]
1-ша швидкість	337	50

2-га швидкість	439	57
3-тя швидкість	582	64
Інтенсивний режим	798	71

## Продуктивність/ Енергоспоживання



<b>Щорічне енергоспоживання (AEC<sub>hood</sub>)</b>	56 кВт/год	<b>Сила звуку за шкалою A, на максимальній швидкості (SPE<sub>max</sub>)</b>	64 дБ(A)
<b>Клас енергоефективності (EEC)</b>	A	<b>Сила звуку за шкалою A на Інтенсивній швидкості (SPE<sub>boost</sub>)</b>	71 дБ(A)
<b>Гідродинамічна ефективність (FDE)</b>	25,9	<b>Споживана потужність в режимі очікування</b>	1,00 Вт
<b>Клас ефективності флюїдодинаміки (FDEC)</b>	A	<b>Час збільшення коефіцієнта (F)</b>	1,00
<b>Ефективність освітлення (LE)</b>	128,6 lux/W	<b>Клас енергоефективності</b>	52
<b>Клас ефективності освітлення (LEC)</b>	A	<b>Вимір швидкості потоку повітря з точки зору кращої енергоефективності</b>	412 м <sup>3</sup> /ч
<b>Ефективність фільтрації жиру (GFE)</b>	78 %	<b>Вимірювання тиску повітря з точки зору кращої енергоефективності</b>	451 Pa
<b>Клас фільтрації (GFEC)</b>	C	<b>Вимір вхідної електричної потужності з точки зору кращої енергоефективності</b>	166 Вт
<b>Продуктивність на мінімальній швидкості</b>	337 м <sup>3</sup> /ч	<b>Нормальна потужність системи освітлення</b>	2 Вт
<b>Продуктивність на максимальній швидкості (Q<sub>max</sub>)</b>	582 м <sup>3</sup> /ч	<b>Середнє освітлення варильної поверхні (E<sub>middle</sub>)</b>	283 lux
<b>Продуктивність в інтенсивному режимі (Q<sub>boost</sub>)</b>	798 м <sup>3</sup> /ч	<b>Максимальний рівень шуму</b>	64 дБ(A)
<b>Акустичний тиск на мінімальній швидкості</b>	50 дБ(A)		

## Електричне підключення

<b>Номинальна потужність</b>	277 Вт	<b>Частота струму (Гц)</b>	50-60 Гц
<b>Напруга</b>	220-240 В	<b>Довжина електричного кабелю</b>	1000 мм

## Також доступні

Також доступні кольори Кремовий

Доступні кольори

KC16AOE

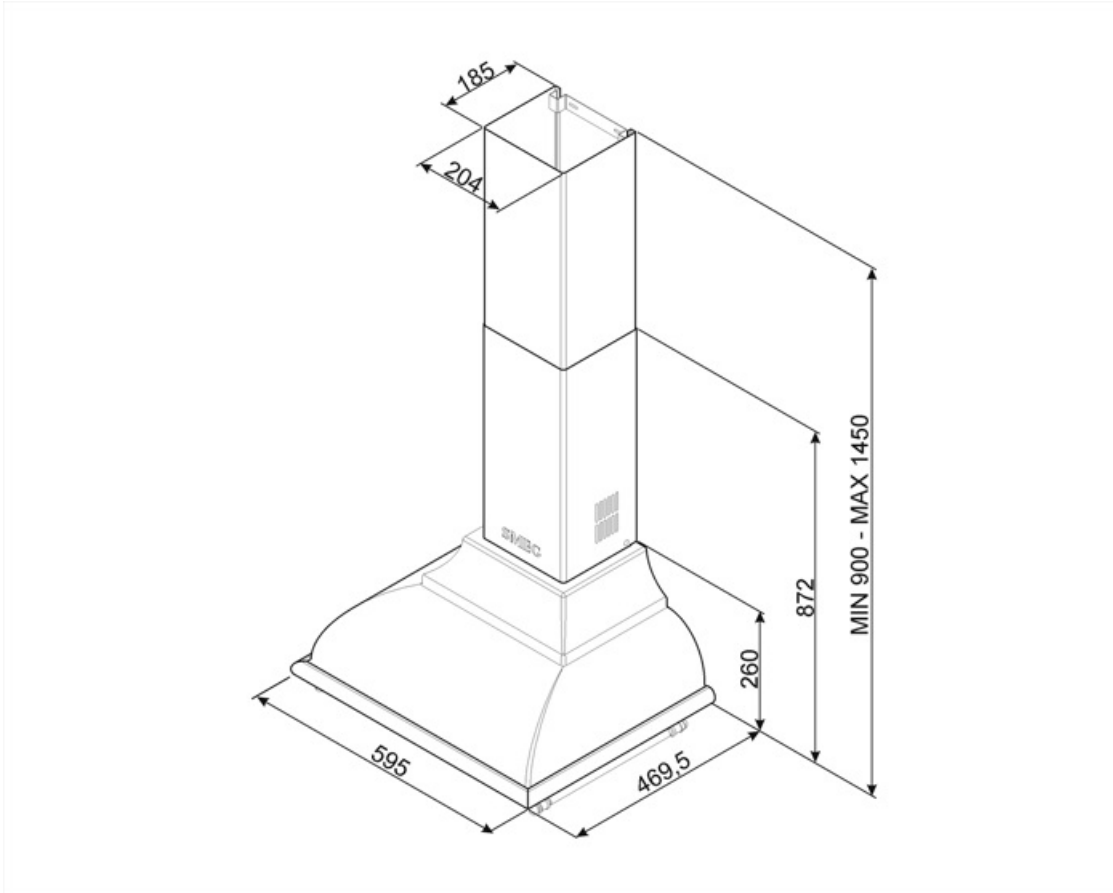
## Опції

Вігульний фільтр

FLT6

Набір з компонентами

KITKCS-2/ KITKCX-2/  
KITLOGOCR/ KITLOGOAS

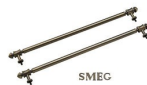


## Not included accessories



### KITLOGOCR

Логотип, цвет серебристый



### KITKCO-2

Комплект логотип и релинги, цвет латунный



### FLT6

Круглый угольный фильтр (комплект 2 штуки)



### KITLOGOAS

Логотип, цвет состаренное серебро



### KITKCX-2

Комплект логотип и релинги, серебристые



### KITALLFC

Универсальный угольный фильтр  
Нержавеющая сталь AISI304 Фильтр можно мыть в посудомоечной машине при температуре 50°C (вода и подходящее моющее средство) и сушить в духовке при 180°C в течение 25 минут

---

## Symbols glossary (ТТ)

---



Модель имеет фильтры, которые помогают удалять жир из пара, выходящего из посуды во время приготовления.



A: энергоэффективность, измеренная от A+++ до D/G в зависимости от семейства продуктов



Подсветка: все кухонные вытяжки оснащены подсветкой для освещения зоны приготовления.



Интенсивный /турбо режим: когда требуется сверхбыстрая экстракция.