

KC16POE

Skupina výrobků	Kapota
Typ digestoře	Dekorativní nástěnný odsavač
Vzhled	Komín
Extrakce	Extrakce
Materiál	Tvarované za tepla
EAN kód	8017709211738
Šířka digestoře	60 cm
Estetika	Cortina
Barva	Krémová
Povrchová úprava součástí	Antická mosaz
Logo	Applied



Ovládání

Nastavení ovládání	Ovládací knoflíky	Ovládací knoflíky	Cortina
Počet ovládacích prvků	2	Barva ovládacích prvků	Krémová

Program/funkce

Počet rychlostí	3
Intenzivní rychlost	

Technické parametry



Počet světel	2	Výkon motoru	275 W
Typ osvětlení	LED	Počet filtrů	2
Výkon osvětlení	1 W	Filtry proti mastnotě	Hliník
Teplota barvy světla (K)	3000 K	Ventilační otvor	150 mm
Maximální kapacita volného výstupu	820 m ³ /h	Zpětný ventil	Ano

	Sací výkon IEC 61591 [m ³ /h]	Hladina hluku IEC 60704-2-13 [dBA]
Rychlost 1	337	50
Rychlost 2	439	57
Rychlost 3	582	64

Intenzivní rychlost	798	71
---------------------	-----	----

Výkon/energetický štítek



Roční účinnost spotřeby (AEC)	56 kWh/a	Vážená emise akustického výkonu při minimální rychlosti (SPEmin)	50 dBA
Třída energetické účinnosti (EHS)	A	Vážená emise akustického výkonu při maximální rychlosti (SPEmax)	64 dBA
Dynamická účinnost kapalin (FDE)	25.9	Vážená emise akustického výkonu při intenzivní rychlosti (SPEboost)	71 dBA
Třída dynamické účinnosti kapalin (FDEC)	A	Faktor prodloužení času (F)	1.00
Účinnost osvětlení (LE)	128.6 lux/W	Třída energetické účinnosti	52
Třída účinnosti osvětlení (LEC)	A	Průtok vzduchu měřený za podmínek maximální účinnosti (Qbep)	412 m ³ /h
Účinnost filtrování tuků (GFE)	78 %	Tlak vzduchu měřený za podmínek maximální účinnosti (Pbep)	451 Pa
Třída účinnosti filtrování tuků (GFEC)	C	Měřený příkon elektrické energie za podmínek maximální účinnosti (Wbep)	166 W
Průtok vzduchu při minimální rychlosti (Qmin)	337 m ³ /h	Jmenovitá spotřeba energie osvětlovací soustavy (WL)	2 W
Průtok vzduchu při maximální rychlosti (Qmax)	582 m ³ /h	Průměrné osvětlení osvětlovací soustavy na varné desce (Emiddle)	283 lux
Průtok vzduchu při přídatné rychlosti (Qboost)	798 m ³ /h	Hladina akustického výkonu při nejvyšším nastavení (Lwa)	64 dBA

Elektrické připojení

Jmenovitý výkon elektrického připojení	277 W	Power supply cable length	1000 mm
Napětí	220-240 V	Zástrčka	Ne
Kmitočet (Hz)	50-60 Hz		

Také k dispozici

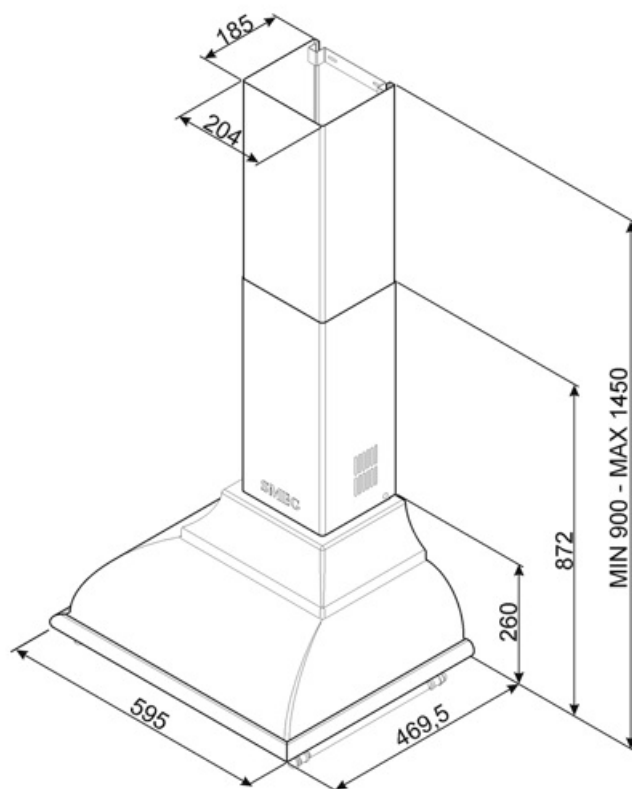
Alternative colours available	Anthracite	Available colours	KC16POE
-------------------------------	------------	-------------------	---------

Volitelné příslušenství

Filtr s aktivním uhlím FLT6
Dálkové ovládání No
Prodloužení komínu No

Ventilační otvor
Sada s estetickými
komponenty

No
KITKCS-2/ KITKCX-2/
KITLOGOCR/ KITLOGOAS



Compatible Accessories



FLT6

Kulaté filtry s aktivním uhlím (sada 2 kusy)



KITALLFC

Univerzální filtr s aktivním uhlím
Nerezová ocel AISI 304 Filtr lze mýt v myčce na nádobí o teplotě 50 °C (voda a vhodný čisticí prostředek) Sušit jeho vložení do trouby s teplotou 180 °C na 25 minut



KITKCO-2

SADA LOGA A RUKOJETI, MOSAZNÁ POVRCHOVÁ ÚPRAVA



KITKCX-2

SADA LOGA A RUKOJETI, CHROMOVANÁ POVRCHOVÁ ÚPRAVA



KITLOGOAS

SADA LOGA, POVRCHOVÁ ÚPRAVA STAROŽITNÉ STRÍBRO



KITLOGOCR

SADA LOGA, CHROMOVANÁ POVRCHOVÁ ÚPRAVA

Symbols glossary



Filtry: Model má filtry, které pomáhají odstranit mastnotu z páry vycházející z nádobí během vaření.



"LED světlo:" Všechny odsavače par jsou vybaveny osvětlením, které osvětluje varnou plochu nebo dotváří prostředí kuchyně.



A: Sušící výkon výrobku měřený od A+++ do D/G v závislosti na skupině výrobků



Intenzivní/turbo nastavení: je-li vyžadováno extra rychlé odsávání