

KC16POE

Produktfamilie	Hætte
Emhættetype	Vægmonteret emhætte
Design	Emhætte af skorstenstype
Udsugning	Uddrivning
Materiale	Varmestøbt
EAN-kode	8017709211738
Hættebredde	60 cm
Æstetik	Cortina
Farve	Creme
Komponentfinish	Antik messing
Logo	Benyttet





Betjeninger

Betjeningsindstillinger	Betjeningsknapper	Betjeningsknapper	Cortina
Ant. knapper	2	Betjening farve	Creme

Program / Funktioner

Antal hastigheder	3
Intensiv hastighed	

Tekniske egenskaber

		Antal lamper	2	Motoreffekt	275 W
		Type af lamper	LED	Antal filtre	2
		Lys effekt	1 W	Fedtfiltre	Aluminium
		Skala for lysfarvetemperatur (° K)	3000 K	Luftudtag	150 mm
		Maksimal kapacitet frit udtag	820 m ³ /h	Kontraventil	Ja

	Udsugningshastighed IEC 61591 [m ³ /h]	Støjniveau (IEC 60704-2 -13) [dBA]
Hastighed 1	337	50

Hastighed 2	439	57
Hastighed 3	582	64
Intensiv hastighed	798	71

Ydeevne/energimærke



Årligt effektivitet forbrug (AEChood)	56 kWh/a	Luftbåren, akustisk A-vægtet lydtryks-emission ved minimumshastighed (SPEmin)	50 dBA
Energieffektivitetsklasse (EØF)	A	Luftbåren, akustisk A-vægtet lydtryks-emission ved maksimumshastighed (SPEmax)	64 dBA
Fluid Dynamic Efficiency (FDE)	25,9	Luftbåren, akustisk A-vægtet lydtryks-emission ved boost-hastighed (SPEbooster)	71 dBA
Fluid Dynamic Efficiency Klasse (FDEC)	A	Tid, stigningsfaktor (F)	1,00
Belysningens effektivitet (LE)	128,6 lux/W	Energieffektivitetsindeks for første hulrum	52
Belysningens effektivitetsklasse (LEC)	A	Målt luftmængde ved bedste driftspunkt (Qbep)	412 m³/h
Fedtfiltrering effektivitet (GFE)	78 %	Målt lufttryk ved bedste driftspunkt (QBEP)	451 Pa
Fedtfiltrering effektivitetsklasse (GFEC)	C	Målt elektrisk effektoptag ved bedste driftspunkt (Wbep)	166 W
Luftstrøm ved minimumshastighed (Qmin)	337 m³/h	Normal effekt på lys-systemet (Wl)	2 W
Luftstrøm ved maksimumshastighed (Qmax)	582 m³/h	Gennemsnitlige oplysning af belysning på kogezone (Emiddle)	283 lux
Luftstrøm ved boost-hastighed (Qboost)	798 m³/h	Lydeffektniveau på højeste indstilling (LWA)	64 dBA

Elektrisk tilslutning

Elektrisk klassificering	277 W	Kabellængde	1000 mm
Spænding	220-240 V	Stik	Nej
Frekvens (Hz)	50-60 Hz		

Fås også

Alternative farver kan leveres Antracit

Tilgængelige farver

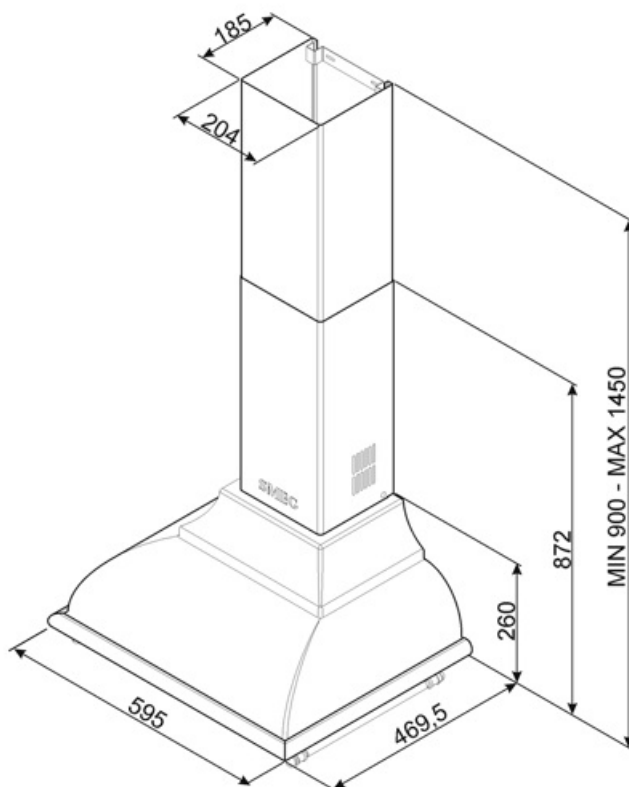
KC16POE

Ekstraudstyr

Kulfilter FLT6
Fjernbetjening No
Skorstensforlængelse No

Luftudtag
Tilbehørsæt

No
KITKCS-2/ KITKCX-2/
KITLOGOCR/ KITLOGOAS



Compatible Accessories



FLT6

Runde kulfiltre (sæt 2 stykker)



KITALLFC

Universalt Kulfilter Rustfrit stål AISI 304 Filtret kan vaskes i opvaskemaskine på 50 °C (vand og passende opvaskemiddel) for at tørre det puttes det i ovnen på 180°C 25 minutter



KITKCO-2

LOGO SÆT & GELÆNDER
MESSINGFINISH



KITKCX-2

LOGO SÆT & GELÆNDER
KROMFINISH



KITLOGOAS

LOGO SÆT ANTIK SØLV FINISH



KITLOGOCR

LOGO SÆT KROMFINISH

Symbols glossary



Filtre: Modellen har filtre, der hjælper med at fjerne fedt fra dampen, der stammer fra gryderne under tilberedningen.



Lys: Alle emhætter har lys, der belyser kogeområdet eller tilføjer køkkenets atmosfære.



A: Product drying performance, measured from A+++ to D / G depending on the product family



Intensiv / turboindstilling: når der kræves ekstra hurtig udsugning.