

KC16POE

Produktfamilie	Dunstabzugshaube
Art der Dunstabzugshaube	Wandhaube
Design	Trapez
Umluft/Abluftbetrieb	ja
Material	Kunststoff, thermogeformt
EAN-Code	8017709211738
Produktbreite	60 cm



Ästhetik

Ästhetik	Cortina	Verzierung der Komponenten	Messing-Antik
Farbe	Creme	Markenlogo	Standard



Bedienelemente

Art der Bedienung	Bedienknebel	Bedienknebel	Cortina
Anzahl der Bedienknebel	2	Farbe/Ausführung der Bedienknebel	Creme

Programme / Funktionen

Anzahl der Leistungsstufen	3
Intensive Leistungsstufe	

Technische Eigenschaften

 	Anzahl der Beleuchtungen	2	Motorleistung	275 W
	Art der Beleuchtung	LED	Anzahl der Fettfilter	2
	Beleuchtungsleistung	1 W	Art der Fettfilter	Aluminium
	Skala der Licht-Temperatur	3000 °K	Durchmesser für Motoranschluss	150 mm
			Luftrückschlagklappe	Ja

Luftstrom bei maximaler 820 m³/h
Geschwindigkeit im
freiem Modus (P0)

	Luftstrom der Geschwindigkeiten in m ³ (IEC 61591) [m ³ /h]	A-bewertete Luftschallemission (IEC 60704-2-13) [dB(A)]
Leistungsstufe 1	337	50
Leistungsstufe 2	439	57
Leistungsstufe 3	582	64
Intensiv	798	71

Technische Daten / Energielabel



Jährlicher Energieverbrauch (AEHood)	56 kWh/Jahr	A-bewertete Luftschallemission bei maximaler Stufe (SPEmax)	64 dB(A)
Energieeffizienzklasse (auf einer Skala von A+++ bis D)	A	A-bewertete Luftschallemission bei Intensivstufe (SPEboost)	71 dB(A)
Fluiddynamische Effizienz (FDEhood)	25,9	Energieverbrauch im Stand-by Modus (Ps)	1,00 W
Klasse für die fluiddynamische Effizienz (FDEhood)	A	Zeitverlängerungsfaktor (f)	1,00
Beleuchtungseffizienz (LEhood)	128,6 lux/W	Energieeffizienzindex (EEI hood)	52
Beleuchtungseffizienzklasse (LEhood)	A	Volumenstrom im Bestpunkt (Qbep)	412 m ³ /h
Fettabscheidegrad (GFEhood)	78 %	Statistischer Druckunterschied im Bestpunkt (Pbep)	451 Pa
Klasse für den Fettabscheidegrad (GFEhood)	C	Elektrische Eingangsleistung im Bestpunkt (Wbep)	166 W
Luftstrom bei minimaler Geschwindigkeit (Qmin)	337 m ³ /h	Beleuchtungsleistung	2 W
Luftstrom bei maximaler Geschwindigkeit (Qmax)	582 m ³ /h	Durchschnittliche Ausleuchtung des Arbeitsbereiches (Emiddle)	283 lux
Luftstrom auf Intensivstufe oder Schnelllaufstufe (Qboost)	798 m ³ /h	A-bewertete Luftschallemission bei höchster Einstellung (Lwa)	64 dB(A)
A-bewertete Luftschallemission bei niedrigster Stufe (SPEmin)	50 dB(A)		

Elektrischer Anschluss

Frequenz 50-60 Hz

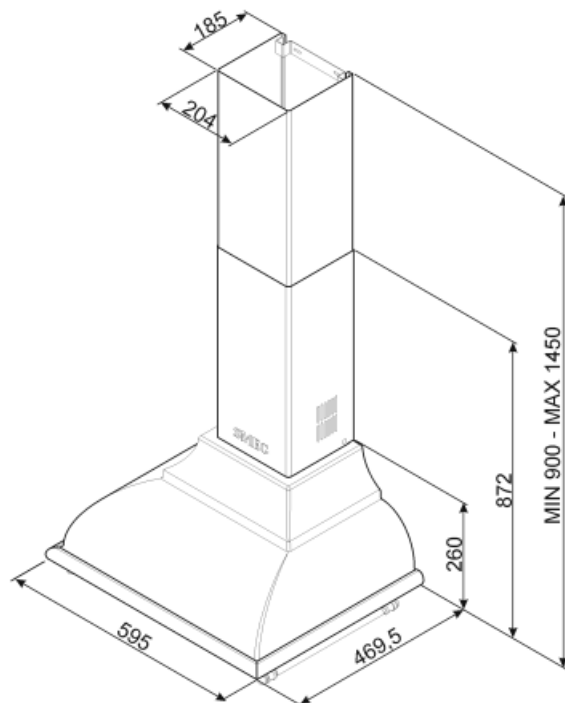
Elektr. Gesamtanschlußwert	277 W	Länge Netzkabel	1000 mm
Spannung	220-240 V		

Zusätzlich verfügbar

Weitere Farbvarianten	Anthrazit	Weitere Farbvarianten	KC16POE
-----------------------	-----------	-----------------------	---------

Zubehör

Aktivkohlefilter	FLT6	KIT Reling	KITKCS-2/ KITKCX-2/ KITLOGOCR/ KITLOGOAS
------------------	------	------------	---

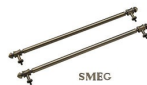


Sonderzubehör



KITLOGOCR

Smeg-Logo für Cortina Wandhauben in Chrom



KITKCO-2

KIT Smeg-Logo und Reling für Cortina Wandhauben in Messing-Antik



FLT6

Aktivkohlefilter, runde Bauform, 2 St., kompatible Modelle s. Produktbeschreibung



KITLOGOAS

Smeg-Logo für Cortina Wandhauben in Silber-Antik



KITKCX-2

KIT Smeg-Logo und Reling für Cortina Wandhauben in Chrom



KITALLFC

Universal Longlife-Aktivkohlefilter, Ø 150 mm, passives Filtersystem, Edelstahlgehäuse nach AISI 304, begrenzt regenerierbar, spülmaschinengeeignet (Spülen bei max. 50° C), Trocknen bei max. 180° C für 25 min. im Backofen, Abm. HxBxT: 300x160x160 mm, kompatible Modelle s. Produktbeschreibung). Ersatz-Aktivkohle (Nachfüllpack) unter REALLFC als Sonderzubehör erhältlich

Symbols glossary (TT)

- | | | | |
|--|--|---|---|
|  | A: Energieeffizienzklasse (auf einer Skala von A+++ bis D) |  | Fettfilter: damit werden Fette und Öle beim Garen aus dem aufsteigenden Wasserdampf herausgefiltert |
|  | Beleuchtung: für eine Ausleuchtung des Kochbereiches beim Garen oder zur Ambientebeleuchtung |  | Intensiv: Leistungsstufe für eine besonders hohe Luftförderleistung |