

KC16POE

Οικογένεια προϊόντων
ΤΥΠΟΣ ΑΠΟΡΡΟΦΗΤΗΡΑ
Design
Τύπος απορρόφησης
Υλικό
Κωδικός EAN
Πλάτος (mm)

Απορροφητήρας
Τοίχου
Τζάκι
Με εξαγωγή
Θερμικό καλούπι
8017709211738
60 cm



ΑΙΣΘΗΤΙΚΗ

Αισθητική Χρώμα	Cortina Μπεζ	Φινίρισμα εξαρτημάτων Λογότυπος	Αντικέ ορείχαλκος Εφαρμοσμένο
--------------------	-----------------	------------------------------------	----------------------------------

ΧΕΙΡΙΣΜΟΣ

Χειρισμός Αριθμός χειριστηρίων	Χειριστήρια 2	Χειριστήρια Χρώμα χειριστηρίων	Cortina Μπεζ
-----------------------------------	------------------	-----------------------------------	-----------------

ΠΡΟΓΡΑΜΜΑΤΑ / ΛΕΙΤΟΥΡΓΙΕΣ

Αριθμός ταχυτήτων
Εντατική ταχύτητα

3

ΤΕΧΝΙΚΑ ΧΑΡΑΚΤΗΡΙΣΤΙΚΑ



Αριθμός λαμπτήρων	2	Ισχύς μοτέρ	275 W
Τύπος λαμπτήρων	LED	Αριθμός φίλτρων	2
Ισχύς φωτός	1 W	Φίλτρα συγκράτησης λίπους	Αλουμίνιο
Θερμοκρασία φωτισμού (°K)	3000 °K	Διάμετρος εξόδου	150 mm
Μέγιστη απορρόφηση ελεύθερης εξόδου	820 m ³ /h	Ανεπίστροφη βαλβίδα	Ναι

	Ρυθμός εξαγωγής IEC 61591 [m ³ /h]	Επίπεδο θορύβου IEC 60704-2-13 [dBA]
ΤΑΧΥΤΗΤΑ 1	337	50
ΤΑΧΥΤΗΤΑ 2	439	57
ΤΑΧΥΤΗΤΑ 3	582	64
ΕΝΤΑΤΙΚΗ ΤΑΧΥΤΗΤΑ	798	71

ΣΗΜΑΝΣΗ ΑΠΟΔΟΣΗΣ / ΕΝΕΡΓΕΙΑΣ



Ετήσια Απόδοση Κατανάλωσης (AEC _{hood})	56 kWh/a	Εκπομπή θορύβου με στάθμιση A στον αέρα στις μέγιστες στροφές (SPE _{max})	64 dBA
ΕΝΕΡΓΕΙΑΚΗ ΚΛΑΣΗ (EEC)	A	Εκπομπή θορύβου με στάθμιση A στον αέρα στην εντατική λειτουργία (SPE _{boost})	71 dBA
Δυναμική Απόδοση Ρεύματος Αέρα (FDE)	25.9	Κατανάλωση ισχύος σε κατάσταση αναμονής (P _s)	1.00 W
Κλάση απόδοσης δυναμικής ρευμάτων αέρος (FDEC)	A	Συντελεστής αύξησης χρόνου (F)	1.00
Απόδοση φωτισμού (LE)	128.6 lux/W	Δείκτης ενεργειακής απόδοσης	52
Κατηγορία απόδοσης φωτισμού (LEC)	A	Μετρημένος ρυθμός ροής αέρα στο σημείο βέλτιστης απόδοσης (Q _{ber})	412 m ³ /h
Απόδοση φιλτραρίσματος λίπους (GFE)	78 %	Μετρημένη πίεση αέρα στο σημείο βέλτιστης απόδοσης (P _{ber})	451 Pa
Κατηγορία απόδοσης φιλτραρίσματος λίπους (GFEC)	C	Μετρημένη ηλεκτρική ισχύς εισόδου στο σημείο βέλτιστης απόδοσης (W _{ber})	166 W
Ροή αέρα στις ελάχιστες στροφές (Q _{min})	337 m ³ /h	Ονομαστική κατανάλωση ισχύος του συστήματος φωτισμού (WL)	2 W
Ροή αέρα στις μέγιστες στροφές (Q _{max})	582 m ³ /h	Μέσος φωτισμός στην επιφάνεια μαγειρέματος (E _{middle})	283 lux
Ροή αέρα στην εντατική λειτουργία (Q _{boost})	798 m ³ /h	Επίπεδο θορύβου στην υψηλότερη ρύθμιση (L _{wa})	64 dBA
Εκπομπή θορύβου με στάθμιση A στον αέρα στις ελάχιστες στροφές (SPE _{min})	50 dBA		

ΗΛΕΚΤΡΙΚΗ ΣΥΝΔΕΣΗ

Ονομαστική ισχύς	277 W	Συχνότητα (Hz)	50-60 Hz
Τάση	220-240 V	Μήκος καλωδίου τροφοδοσίας	1000 mm

Διαθέσιμο επίσης

Alternative colours available

Ανθρακι

Available colours

KC16POE

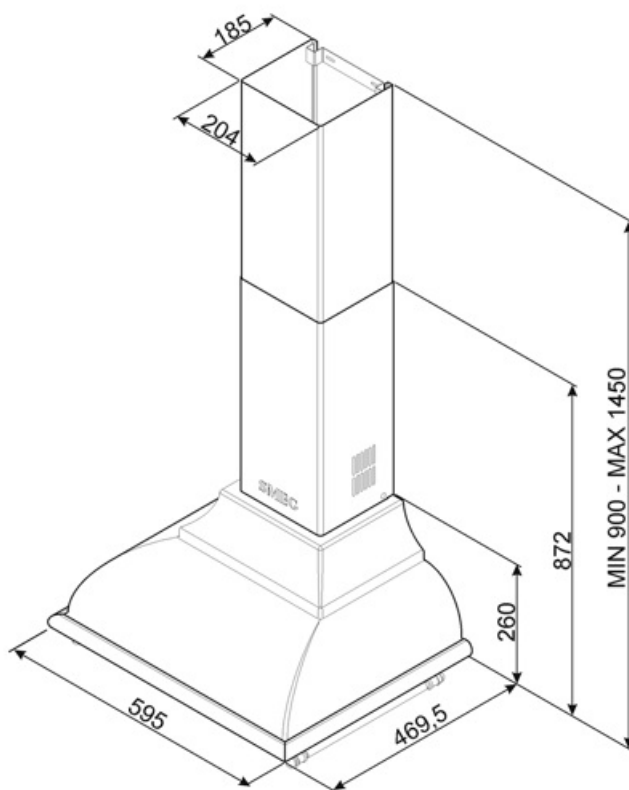
Προαιρετικά αξεσουάρ

Φίλτρο άνθρακα

FLT6

Κιτ με αισθητικά
εξαρτήματα

KITKCS-2/ KITKCX-2/
KITLOGOCR/ KITLOGOAS

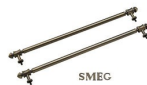


Not included accessories



ΚΙΤΛΟΓΟCR

ΧΡΩΜΙΩΜΕΝΟ ΦΙΝΙΡΙΣΜΑ ΜΕ ΚΙΤ
ΛΟΓΟΤΥΠΟΥ



ΚΙΤΚCO-2

ΚΙΤ ΛΟΓΟΤΥΠΟΥ & ΟΡΕΙΧΑΛΚΙΝΟ
ΦΙΝΙΡΙΣΜΑ ΧΕΙΡΟΛΙΣΘ'ΗΡΑ



FLT6

Φίλτρα άνθρακα στρογγυλά (κιτ 2
τεμαχίων)



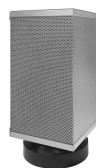
ΚΙΤΛΟΓOAS

ΑΣΗΜΕΝΙΟ ΦΙΝΙΡΙΣΜΑ ΜΕ ΚΙΤ
ΛΟΓΟΤΥΠΟΥ ΑΝΤΙΚΕ



ΚΙΤΚCΧ-2

ΚΙΤ ΛΟΓΟΤΥΠΟΥ & ΦΙΝΙΡΙΣΜΑ
ΧΕΙΡΟΛΙΣΘ'ΗΡΑ ΧΡΩΜΙΟΥ



ΚΙΤΑΛLFC

Φίλτρο άνθρακα γενικής χρήσης
Ανοξείδωτο ατσάλι AISI 304 Το φίλτρο
μπορεί να πλυθεί στο πλυντήριο πιάτων
στους 50°C (νερό και κατάλληλο
απορρυπαντικό) και για να στεγνώσει το
βάζουμε στο φούρνο στους 180°C για
25 λεπτά

Symbols glossary (ΤΤ)



Φίλτρα: Το μοντέλο διαθέτει φίλτρα που βοηθούν στην αφαίρεση του λίπους από τον ατμό που προέρχεται από τα τηγάνια κατά τη διάρκεια του μαγειρέματος.



Φώτα: Όλοι οι απορροφητήρες κουζίνας διαθέτουν φώτα για να φωτίζουν το χώρο μαγειρέματος ή να βελτιώνουν την ατμόσφαιρα της κουζίνας.



A: Απόδοση στεγνώματος προϊόντος, μετρούμενη από A+++ έως D / G ανάλογα με την οικογένεια προϊόντων



Εντατική/turbo ρύθμιση: όταν απαιτείται εξαιρετικά γρήγορη εξαγωγή.