

KC16POE

משפחת מוצרים

סוג
 עיצוב
 הוצאה
 חומר
 קוד EAN
 סדרה עיצובית
 צבע
 גימור רכיבים
 Logo

קולט אדים
 קולט אדים דקורטיבי לקיר
 ארובה
 הוצאה
 מעוצב בחום
 8017709211738
 Cortina
 שמנת
 פליז עתיק
 Applied



למשפחת תנורים

הגדרות בקרות מס' בקרות	כפתורי בקרה 2	כפתורי בקרה צבע בקרות	Cortina שמנת
---------------------------	------------------	--------------------------	-----------------

תוכנית / פונקציות

מס' מהירויות מהירות אינטנסיבית	3
-----------------------------------	-------

מאפיינים טכניים



מס' נורות	2	הספק מנוע	275 W
סוג נורה	LED	מס' מסננים	2
הספק נורה	1 W	מסננים נגד שומן	אלומיניום
סקלאת טמפרטורה של צבע תאורה (°K)	3000 °K	פתח אוורור	150 mm
קיבולת מרבית של יציאה חופשית	820 m ³ /h	שסתום אל-חזור	כן

	IEC קצב הוצאה 61591 [m ³ /h]	IEC רמת רעש 60704-2-13 [dBA]
קולטי אדים	337	50
קולטי אדים	439	57
קולטי אדים	582	64

Gruppo specifico per famiglia cappe.	798	71
--------------------------------------	-----	----

תווית חשמל / ביצועים



צריכת יעילות שנתית (AEChood)	56 kWh/a	פליטת עוצמת צליל אקוסטית באוויר A בשקלול במהירות מרבית (SPEmax)	64 dBA
דרגת יעילות אנרגטית	A	פליטת עוצמת צליל אקוסטית באוויר A בשקלול במהירות מואצת (SPEboost)	71 dBA
יעילות דינמית נוזלית (FDE)	25,9	צריכת חשמל במצב המתנה (Ps)	1,00 W
קטגוריית יעילות דינמית נוזלית (FDEC)	A	מקדם הארכת זמן (F)	1,00
יעילות תאורה (LE)	128,6 lux/W	אינדקס יעילות אנרגטית	52
קטגוריית יעילות תאורה (LEC)	A	קצב זרימת אוויר נמדד בנקודת היעילות הטובה ביותר (Qbep)	412 m ³ /h
יעילות סינון שומן (GFE)	78 %	לחץ אוויר נמדד בנקודת היעילות הטובה ביותר (Pbep)	451 Pa
קטגוריית יעילות סינון שומן (GFEC)	C	מבוא הספק חשמל נמדד בנקודת היעילות הטובה ביותר (Wbep)	166 W
זרימת אוויר במהירות מינימלית (Qmin)	337 m ³ /h	צריכת חשמל נקובה במערכת התאורה (WL)	2 W
זרימת אוויר במהירות מקסימלית (Qmax)	582 m ³ /h	הארה ממוצעת של התאורה במשטח הבישול (Emiddle)	283 lux
זרימת אוויר במהירות מואצת (Qboost)	798 m ³ /h	רמת עוצמת צליל בהגדרה הגבוהה ביותר (Lwa)	64 dBA
פליטת עוצמת צליל אקוסטית באוויר A בשקלול במהירות מינימלית (SPEmin)	50 dBA		

חיבור חשמלי

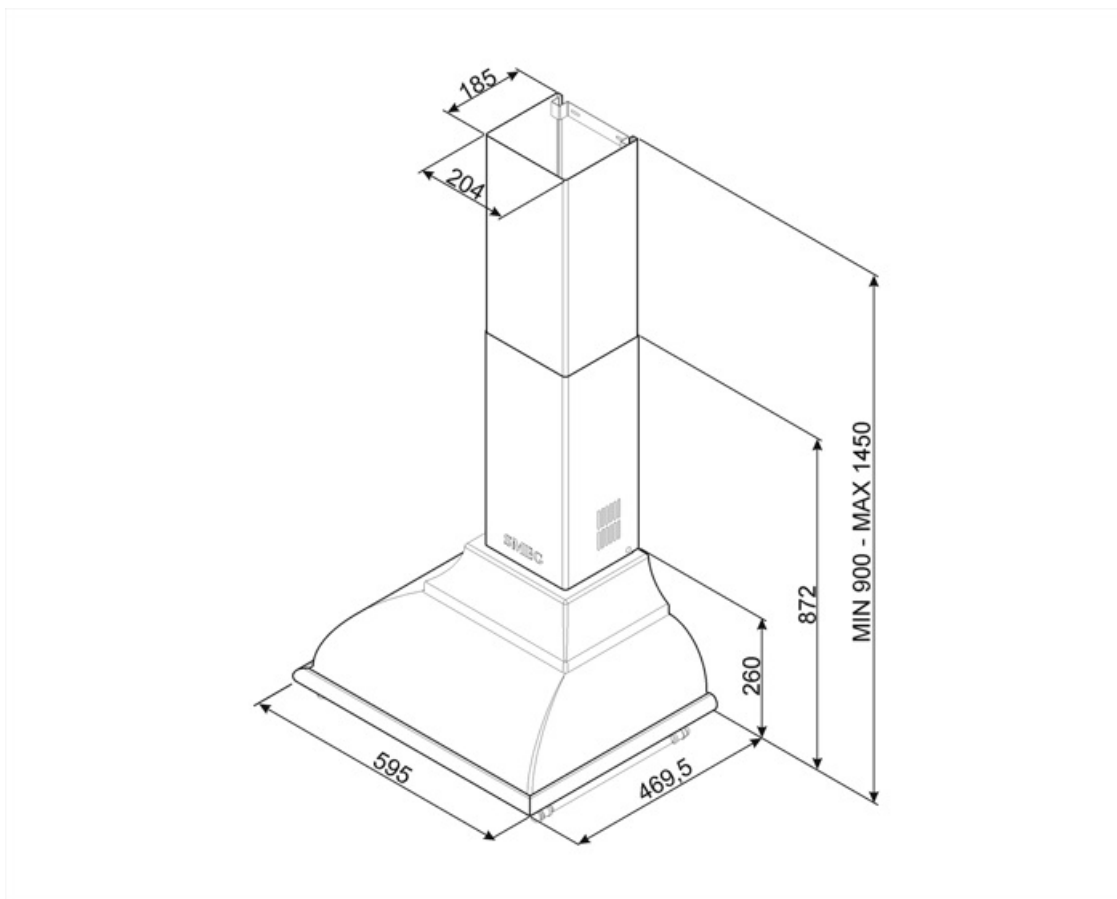
דירוג חיבור חשמלי מתח	277 W 220-240 V	תדר (Hz)	50-60 Hz
		אורך כבל חשמל	1000 mm

זמין גם

Alternative colours available	Anthracite	Available colours	KC16POE
--------------------------------------	------------	--------------------------	---------

אביזרים אופציונליים

מסנן פחם שלט רחוק מאריך ארובה	FLT6 No No	פתח אזור ערכה עם רכיבים אסתטיים	No KITKCS-2/ KITKCX-2/ KITLOGOCR/ KITLOGOAS
--------------------------------------	------------------	--	---

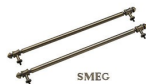


Compatible Accessories



FLT6

(מסנני פחם עגולים (2 יח' לערכה



KITKCO-2

ערכה - גימור לוגו ומעקה מפליז



KITLOGOAS

ערכה - גימור לוגו מכסף עתיק



KITALLFC

מסנן פחם אוניברסלי נירוסטה
ניתן לשטוף את המסנן במדיח כלים ב-
מים וחומר ניקוי מתאים) ולייבש אותו) 50°C
ל-25 דקות צבתנור ב-180°



KITKCX-2

ערכה - גימור לוגו ומעקה מכרום



KITLOGOCR

ערכה - גימור לוגו מכרום

Symbols glossary



מסננים: לדגם יש מסננים שמסייעים להסיר שומן מהקיטור שנפלט מהמחבתות במהלך הבישול.



A: מ D/G, ביצועי ייבוש של המוצר, נמדדים מ: A+++ בהתאם למשפחת המוצרים



תאורה: כל קולטי האדים של תנורים כוללים נורות שמאירות את אזור הבישול או מוסיפות לאווירה של המטבח.



הגדרה אינטנסיבית/טורבו: כשיש צורך בהוצאה מהירה במיוחד.