

KC16POE

Termékcsalád	Hood
Páraelszívó típusa	Dekoratív fali páraelszívó
Design	Kürtő
Elszívás	Elszívás
Anyag	Hőformázott
EAN kód	8017709211738
Páraelszívó szélessége	60 cm



Küllem

Design család	Cortina	Komponensek felületkezelése	Antik sárgaréz
Szín	Bézs	Logo	Applied

Kezelő elemek

Vezérlőbeállítás	Vezérlőgombok	Vezérlőgombok	Cortina
Vezérlők száma	2	Vezérlőelemek színe	Bézs

Programok / Funkciók

Sebességek száma	3
Intenzív sebesség	

MŰSZAKI JELLEMZŐK

	Lámpák száma	2	Motorteljesítmény	275 W
	Világítás típusa	LED	Szűrők száma	2
	Fényerősség	1 W	Zsírszűrők	Alumínium
	Világos színhőmérsékleti skála (°K)	3000 °K	Szellőzőnyílás	150 mm
	Szabad kimenet maximális kapacitása	820 m ³ /h	Visszacsapó szelep	Igen

	Elszívási teljesítmény IEC 61591 [m ³ /h]	Zajszint IEC 60704-2-13 [dBA]
1. sebességfokozat	337	50
2. sebességfokozat	439	57
3. sebességfokozat	582	64
Intenzív sebesség	798	71

Teljesítmény / Energiacímke



Éves energiafogyasztás (AEChood)	56 kWh/a	Levegőben terjedő, A-súlyozású akusztikus zajkibocsátás maximális sebességnél (SPEmax)	64 dBA
Energihatékonysági osztály (EGK)	A	Levegőben terjedő, A-súlyozású akusztikus zajkibocsátás extra fordulatszámmon (SPEboost)	71 dBA
Folyadékdinamikai hatékonyság (FDE)	25,9	Energiafogyasztás készenléti üzemmódban (Ps)	1,00 W
Folyadékdinamikai hatékonysági osztály (FDEC)	A	Időnövekedési tényező (F)	1,00
Világításhatékonyság (LE)	128,6 lux/W	Energihatékonysági mutató	52
Világításhatékonysági osztály (LEC)	A	Mért légáramlási sebesség a legjobb hatékonysági ponton (Qbep)	412 m ³ /h
Zsírszűrő hatékonyság (GFE)	78 %	Mért légnyomás a legjobb hatékonysági ponton (Pbep)	451 Pa
Zsírszűrő hatékonysági osztály (GFEC)	C	Mért felvett elektromos teljesítmény a legjobb hatásfok ponton (Wbep)	166 W
Légáramlás a legkisebb sebessén (Qmin)	337 m ³ /h	A világítási rendszer névleges energiafogyasztása (WL)	2 W
Légáramlás a legnagyobb sebességen (Qmax)	582 m ³ /h	Lámpa átlagos megvilágítása a főzőfelületen (Emiddle)	283 lux
Légáramlás extra sebességen (Qboost)	798 m ³ /h	Hangteljesítményszint a legmagasabb beállításnál (Lwa)	64 dBA
Levegőben terjedő, A-súlyozású akusztikus zajkibocsátás minimális fordulatszámmon (SPEmin)	50 dBA		

Elektromos csatlakozás

Frekvencia (Hz)

50-60 Hz

Elektromos csatlakozás
névleges értéke 277 W
Feszültség 220-240 V

Tápkábel hossza 1000 mm

Szintén elérhető

Alternative colours
available Anthracite

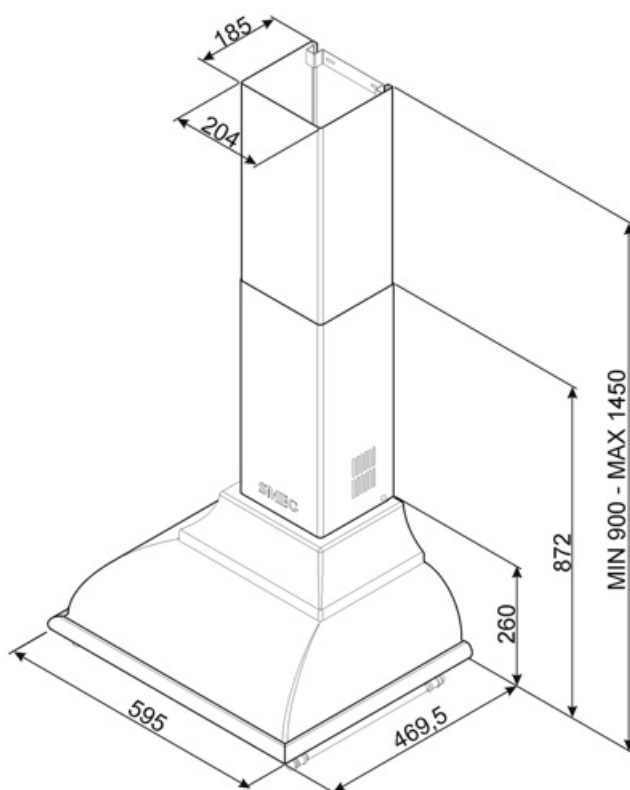
Available colours KC16POE

Opcionális tartozékok

Aktívszén-szűrő FLT6

Készlet esztétikai
komponensekkel

KITKCS-2/ KITKCX-2/
KITLOGOCR/ KITLOGOAS



Not included accessories



KITLOGOCR
LOGÓ KÉSZLET KRÓM BEVONATTAL



KITKCO-2
LOGÓKÉSZLET és SÍN SÁRGARÉZ BEVONATTAL

FLT6
Kerek aktívszén-szűrők (készlet 2 db)



KITLOGOAS
LOGÓ KÉSZLET ANTIK EZÜST BEVONATTAL



KITKCX-2
LOGÓKÉSZLET ÉS SÍN KRÓMOZOTT FELÜLETTEL



KITALLFC
Univerzális aktívszén-szűrő
Rozsdamentes acél AISI 304 A szűrő mosogatógépben 50°C-on mosható (víz és megfelelő mosószer) és sütőben 180°C-on 25 percig szárítható

Symbols glossary (TT)



Szűrők: A modell szűrőkkel rendelkezik, amelyek segítenek eltávolítani a főzés során a serpenyőkből kiáramló gőzt.



A: Termék szárítási teljesítménye, A+++ és D / G között a termékcsaládtól függően



Jelzőfények: Minden páraelszívó világítással rendelkezik a főzőterület megvilágításához vagy a konyha hangulatosabbá tételéhez.



Intenzív/turbó beállítás: ha extra gyors elszívás szükséges.