

KC16POE

Famiglia	Cappa
Tipologia	Decorativa murale
Design	Trapezio
Filtraggio	A espulsione
Materiale	Termoformato
Codice EAN	8017709211738
Larghezza cappa	60 cm



Estetica

Estetica	Cortina	Finitura componenti	Ottone antico
Colore	Panna	Logo	Applicato

Comandi

Regolazione comandi	Manopole	Manopole	Cortina
N° manopole	2	Colore manopole	Panna

Caratteristiche Tecniche



N° di luci	2	Potenza motore	275 W
Tipo di Luce	LED	N° di filtri	2
Potenza luce	1 W	Filtri antigrasso	Alluminio
Temperatura di Colore della luce (°K)	3000 °K	Diametro imbocco motore	150 mm
Capacità massima d'aspirazione in modalità libera (P0)	820 m ³ /h	Valvola di non ritorno	Sì

	Capacità d'aspirazione (IEC 61591) [m ³ /h]	Rumorosità (IEC 60704-2-13) [dBA]
Velocità 1	337	50
Velocità 2	439	57
Velocità 3	582	64

Velocità Intensiva	798	71
--------------------	-----	----

Prestazioni / Etichetta Energetica



Efficienza di consumo annuale (AEC)	56 kWh/a	Emissione ponderata di potenza acustica alla velocità massima (SPEmax)	64 dBA
Classe di efficienza energetica (EEC)	A	Emissione ponderata di potenza acustica alla velocità intensiva (SPEboost)	71 dBA
Efficienza fluido dinamica (FDE)	25.9	Assorbimento in stand-by (Ps)	1.00 W
Classe di efficienza fluido dinamica (FDEC)	A	Fattore di aumento del tempo (F)	1.00
Efficienza di illuminazione (LE)	128.6 lux/W	Indice di efficienza energetica	52
Classe di efficienza di illuminazione (LEC)	A	Portata d'aria misurata nella condizione di massima efficienza (Qbep)	412 m ³ /h
Efficienza di filtraggio grassi (GFE)	78 %	Pressione d'aria misurata nella condizione di massima efficienza (Pbep)	451 Pa
Classe di efficienza filtraggio grassi (GFEC)	C	Potenza elettrica assorbita nella condizione di massima efficienza (Wbep)	166 W
Portata d'aria alla velocità minima (Qmin)	337 m ³ /h	Potenza nominale del sistema di illuminazione (WL)	2 W
Portata d'aria alla velocità massima (Qmax)	582 m ³ /h	Illuminazione media del sistema di illuminazione sul piano di cottura (Emiddle)	283 lux
Portata d'aria alla velocità intensiva (Qboost)	798 m ³ /h	Livello sonoro nella configurazione più elevata (Lwa)	64 dBA
Emissione ponderata di potenza acustica alla velocità minima (SPEmin)	50 dBA		

Collegamento Elettrico

Dati nominali di collegamento elettrico	277 W	Frequenza	50-60 Hz
Tensione	220-240 V	Lunghezza cavo di alimentazione	1000 mm

Disponibile anche

Altri colori disponibili	Antracite	Codici altri colori disponibili	KC16POE
--------------------------	-----------	---------------------------------	---------

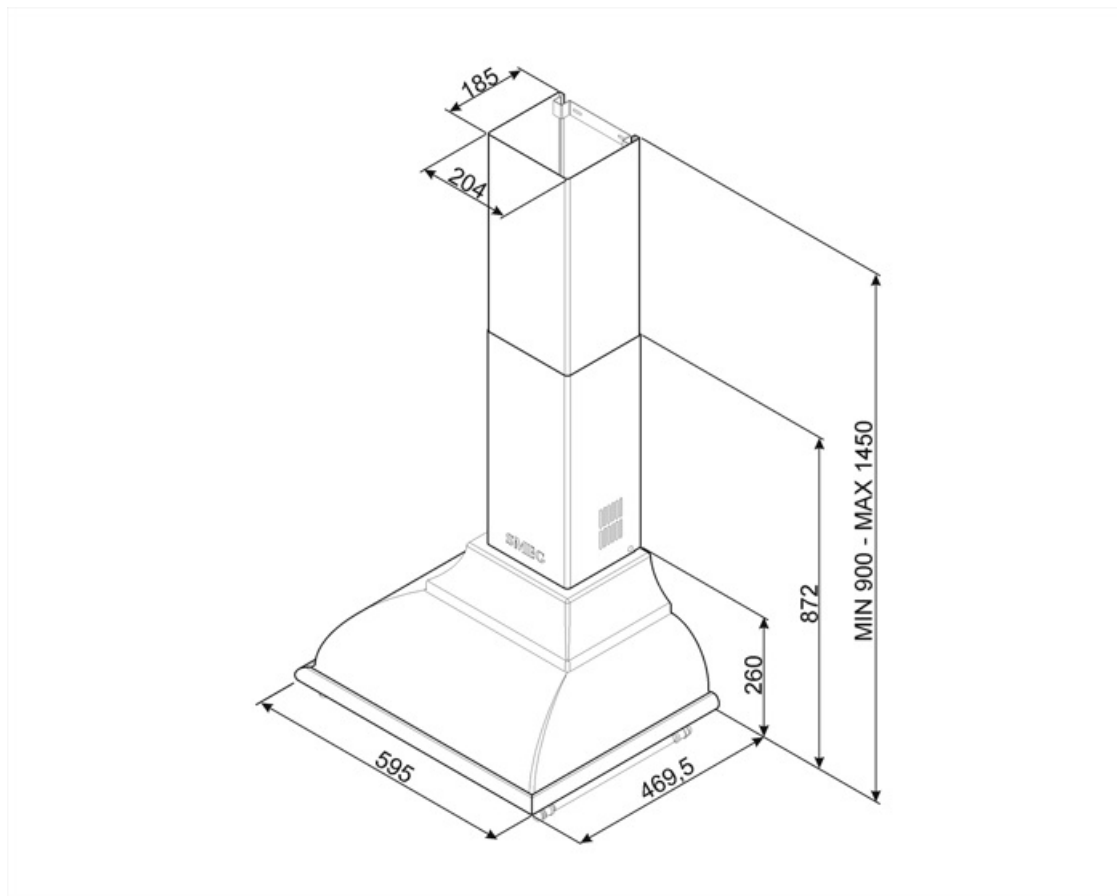
Optionals Non Inclusi

Filtri carbone

FLT6

Kit componenti

KITKCS-2/ KITKCX-2/
KITLOGOCR/ KITLOGOAS



Accessori non inclusi



FLT6

Filtro carboni attivi forma circolare Kit costituito da due pezzi



KITALLFC

Filtro Carboni attivi universale
Struttura in acciaio inox AISI 304
Possibilità di rigenerazione tramite lavaggio in lavastoviglie 50° C e successiva asciugatura in forno a 180° C per 25 minuti



KITKCO-2

KIT LOGO E CORRIMANO FINITURA OTTONE



KITKCX-2

KIT LOGO E CORRIMANO FINITURA CROMO



KITLOGOAS

KIT LOGO FINITURA SILVER ANTICO



KITLOGOCR

KIT LOGO FINITURA CROMO

Glossario simboli



Luce: Le cappe sono dotate di lampade a LED. La luce può essere accesa indipendentemente dalla ventola di aspirazione e consentire, così, di illuminare il piano di lavoro.



Filtri antigrasso: I filtri antigrasso depurano l'aria dai grassi della cottura. Sono facilmente smontabili per la loro pulizia periodica.



Funzione Turbo: La funzione Turbo permette di azionare la cappa alla massima potenza, per velocizzare l'eliminazione degli odori più persistenti.