

KC16POE

Rodzina produktów	Okap kuchenny
Rodzaj okapu	Przyścienny okap kuchenny
Design	Kominowy
Pochłanianie	Pochłanianie
Materiał	Formowany termicznie
Kod EAN	8017709211738
Szerokość	60 cm
Linia wzornicza	Cortina
Kolor	Kremowy
Wykończenie komponentów	Postarzany mosiądz
Logo	Wstawiane





Sterowanie

Rodzaj sterowania	Pokręta	Pokręta	Cortina
Liczba pokręteł	2	Kolor pokręteł	Kremowy

Programy / Funkcje

Liczba prędkości pracy silnika	3
Tryb intensywny	

Specyfikacja techniczna

		Liczba źródeł oświetlenia	2	Moc silnika	275 W
		Rodzaj oświetlenia	LED	Liczba filtrów	2
		Moc oświetlenia	1 W	Filtr przeciwtłuszczowy	Aluminium
		Skala koloru oświetlenia (K)	3000 K	Średnica komina	150 mm
		Maksymalna objętość	820 m ³ /h	Zawór zwrotny	Tak

	Wydajność pochłaniania (IEC 61591) [m ³ /h]	Poziom hałasu (IEC 60704-2-13) [dBA]
Prędkość 1	337	50
Prędkość 2	439	57
Prędkość 3	582	64

Prędkość intensywna	798	71
---------------------	-----	----

Wydajność / Etykieta energetyczna



Roczne zużycie energii (AEhood)	56 kWh/a	Poziom hałas przy min wydajności	50 dBA
Klasa efektywności energetycznej	A	Poziom hałas przy max wydajności	64 dBA
Wydajność przepływu dynamicznego (FDE)	25,9	Poziom hałas przy ustawieniu trybu intensywnego	71 dBA
Klasa wydajności przepływu dynamicznego (FDEC)	A	Współczynnik upływu czasu (f)	1,00
Wydajność oświetlenia (LEhood)	128,6 lux/W	Wskaźnik efektywności energetycznej EEI	52
Klasa efektywności oświetlenia	A	Natężenie przepływu powietrza mierzone w optymalnym punkcie pracy (Pbep)	412 m ³ /h
Wydajność filtra przeciwłuszczowego (GFEhood)	78 %	Ciśnienie powietrza mierzone w optymalnym punkcie pracy (Pbep)	451 Pa
Klasa efektywności pochłaniania zanieczyszczeń	C	Zużycie energii elektrycznej w stanie maksymalnej wydajności	166 W
Minimalne natężenie przepływu powietrza (Qmin)	337 m ³ /h	Moc nominalna systemu oświetlenia (WI)	2 W
Maksymalne natężenie przepływu powietrza (Qmax)	582 m ³ /h	Średnie natężenie oświetlenia zapewnianego przez system oświetlenia na powierzchni (Emiddle)	283 lux
Natężenie przepływu powietrza w trybie boost (Qboost)	798 m ³ /h	Poziom hałas na najwyższej prędkości	64 dBA

Podłączenie elektryczne

Moc przyłączeniowa	277 W	Długość przewodu zasilającego (cm)	1000 mm
Napięcie	220-240 V	Wtyczka	Nie
Częstotliwość (Hz)	50-60 Hz		

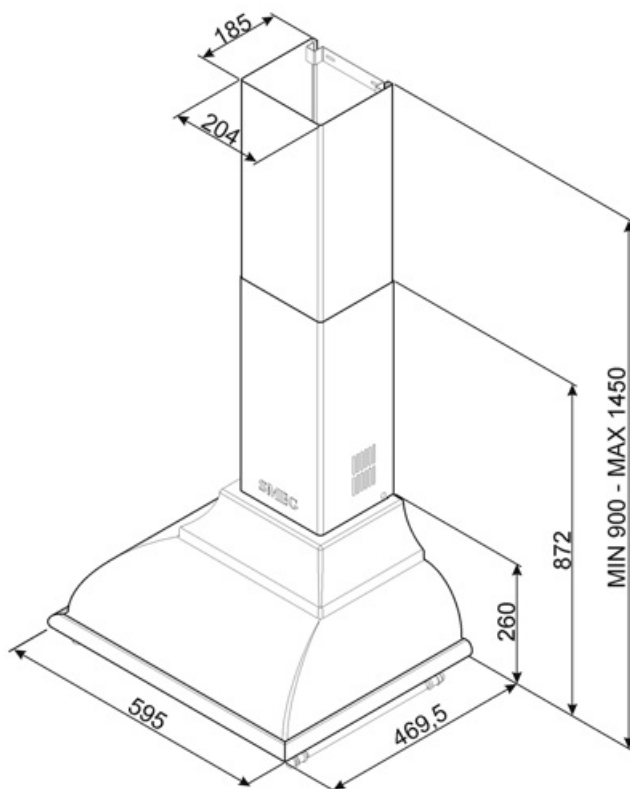
Również dostępne

Dostępne wersje kolorystyczne	Antracytowy	Dostępne wersje kolorystyczne	KC16POE
-------------------------------	-------------	-------------------------------	---------

Wyposażenie opcjonalne

Filtr węglowy FLT6
Zdalne sterowanie No
Przedłużenie komina No

Wejście (silnik) No
Zestaw dodatkowych akcesoriów w innym wykończeniu KITKCS-2/ KITKCX-2/ KITLOGOCR/ KITLOGOAS



Kompatybilne Akcesoria



FLT6

Okrągłe filtry węglowe (2 sztuki)



KITALLFC

Uniwersalny filtr węglowy Stal nierdzewna AISI 304 Filtr można myć w zmywarce do naczyń w temperaturze 50°C (woda i odpowiedni detergent), a w celu wysuszenia włożyć do piekarnika o temperaturze 180°C na 25 minut.



KITKCO-2

Uchwyty i logo do okapu, Cortina, mosiądz



KITKCX-2

Uchwyty i logo do okapu, Cortina, chrom



KITLOGOAS

Logo do okapu, Cortina, postarzone srebro



KITLOGOCR

Logo do okapu, Cortina, chrom

Słowniczek oznaczeń



Model jest wyposażony w filtry pomagające usunąć tłuszcz pryskający z patelni podczas smażenia.



Oświetlenie: Wszystkie okapy kuchenne posiadają oświetlenie, które oświetla obszar gotowania lub dodaje atmosfery w kuchni.



A: Klasa efektywności energetycznej, mierzona od A+++ do G, w zależności od rodziny produktów.



Ustawienie intensywne/turbo: gdy wymagana jest bardzo szybka ekstrakcja.