

## KC16POE

<b>Семейство продуктов</b>	Вытяжка
<b>Тип вытяжки</b>	Вытяжка настенная
<b>Дизайн</b>	Воздуховод
<b>Режим отвода воздуха</b>	Режим отвода воздуха
<b>Материал</b>	Термоформируемый полимер
<b>EAN-код</b>	8017709211738
<b>Ширина (мм)</b>	60 см




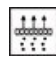
### Эстетика

<b>Эстетика</b>	Cortina	<b>Фурнитура</b>	Латунная
<b>Цвет</b>	Кремовый	<b>Логотип</b>	Накладной

### Управление

<b>Управление</b>	Поворотные переключатели	<b>Поворотные переключатели</b>	Cortina
<b>Количество переключателей</b>	2	<b>Цвет переключателей</b>	Кремовый

### Технические характеристики

			
<b>Количество ламп подсветки</b>	2	<b>Мощность мотора</b>	275 Вт
<b>Тип подсветки</b>	LED	<b>Количество фильтров</b>	2
<b>Мощность ламп подсветки</b>	1 Вт	<b>Жироулавливающие фильтры</b>	Алюминий
<b>Шкала цветовой температуры света (°К)</b>	3000 °К	<b>Диаметр воздуховода</b>	150 мм
<b>Максимальная производительность</b>	820 м <sup>3</sup> /ч	<b>Обратный клапан</b>	Да

	Максимальная производительность [м <sup>3</sup> /ч]	Уровень шума на 1-й скорости [дБ(А)]
1-я скорость	337	50

2-я скорость	439	57
3-я скорость	582	64
Интенсивный режим	798	71

## Производительность/ Энергопотребление



<b>Годовая энергоэффективность (AEC<sub>hood</sub>)</b>	56 кВт/год	<b>Акустическое давление на максимальной скорости (SPE<sub>max</sub>)</b>	64 дБ(A)
<b>Класс энергоэффективности</b>	A	<b>Акустическое давление при интенсивном режиме</b>	71 дБ(A)
<b>Гидродинамическая эффективность (FDE)</b>	25.9	<b>Энергопотребление в режиме ожидания</b>	1.00 Вт
<b>Класс гидродинамической эффективности</b>	A	<b>Коэффициент увеличения времени (F)</b>	1.00
<b>Эффективность освещения (LE)</b>	128.6 lux/W	<b>Индекс энергоэффективности</b>	52
<b>Класс эффективности освещения</b>	A	<b>Измерение скорости потока воздуха с точки зрения лучшей энергоэффективности</b>	412 м³/ч
<b>Жироулавливающая эффективность (GFE)</b>	78 %	<b>Измерение давления воздуха с точки зрения лучшей энергоэффективности (P<sub>ber</sub>)</b>	451 Pa
<b>Класс жироулавливающей эффективности</b>	C	<b>Измеренная потребляемая мощность в наилучшей точке эффективности (W<sub>ber</sub>)</b>	166 Вт
<b>Производительность на минимальной скорости</b>	337 м³/ч	<b>Номинальная мощность системы освещения</b>	2 Вт
<b>Производительность на максимальной скорости</b>	582 м³/ч	<b>Средняя освещенность варочной поверхности (E<sub>middle</sub>)</b>	283 lux
<b>Производительность в интенсивном режиме</b>	798 м³/ч	<b>Максимальный уровень шума</b>	64 дБ(A)
<b>Акустическое давление на минимальной скорости (SPE<sub>min</sub>)</b>	50 дБ(A)		

## Электрическое подключение

<b>Номинальная мощность</b>	277 Вт	<b>Частота тока</b>	50-60 Гц
<b>Напряжение</b>	220-240 В	<b>Длина электрического кабеля</b>	1000 мм

## Также доступны

<b>Другие доступные цвета</b>	Антрацит	<b>Артикулы других цветов</b>	KC16POE
-------------------------------	----------	-------------------------------	---------

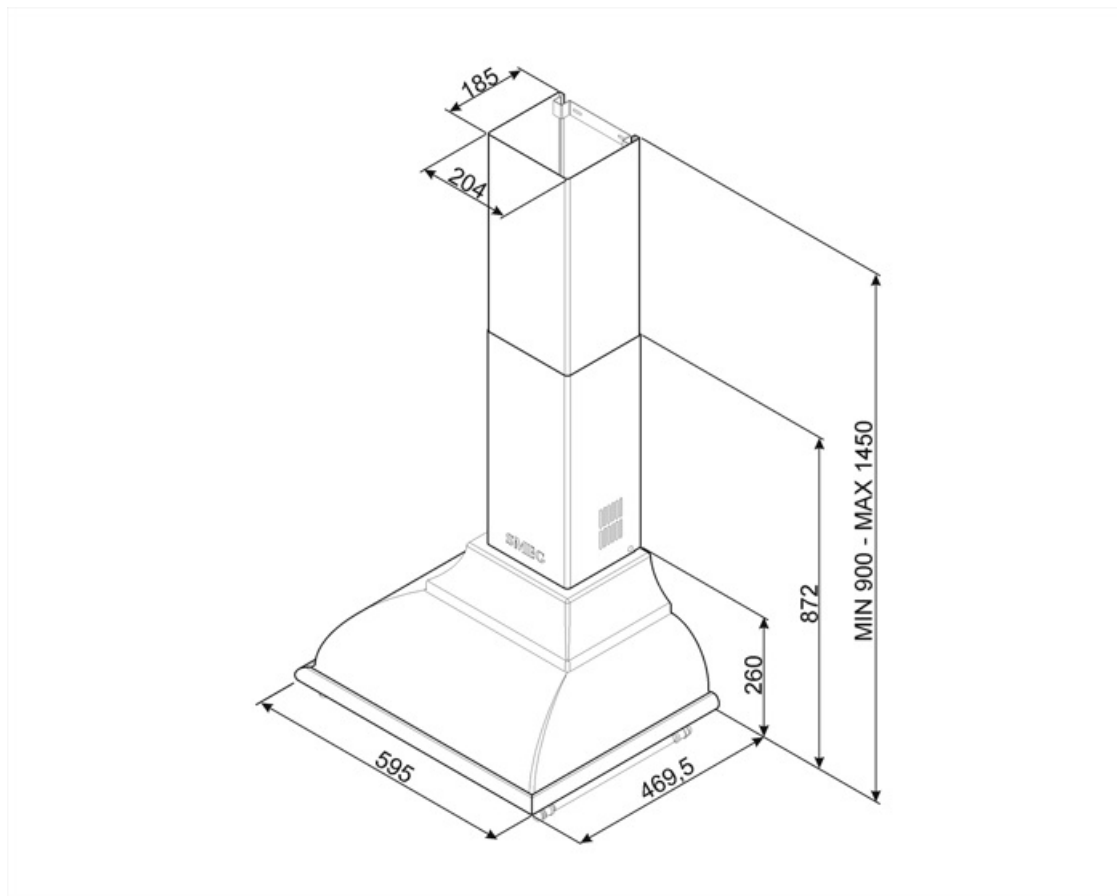
## Дополнительные аксессуары

Угольный фильтр

FLT6

Набор компонентов

KITKCS-2/ KITKCX-2/  
KITLOGOCR/ KITLOGOAS

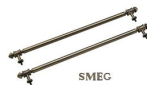


## Not included accessories



### KITLOGOCR

Логотип, цвет серебристый



### KITKCO-2

Комплект логотип и релинги, цвет латунный



### FLT6

Круглый угольный фильтр (комплект 2 штуки)



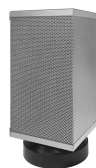
### KITLOGOAS

Логотип, цвет состаренное серебро



### KITKCX-2

Комплект логотип и релинги, серебристые



### KITALLFC

Универсальный угольный фильтр  
Нержавеющая сталь AISI304 Фильтр можно мыть в посудомоечной машине при температуре 50°C (вода и подходящее моющее средство) и сушить в духовке при 180°C в течение 25 минут

---

## Symbols glossary (ТТ)

---



Модель имеет фильтры, которые помогают удалять жир из пара, выходящего из посуды во время приготовления.



Подсветка: все кухонные вытяжки оснащены подсветкой для освещения зоны приготовления.



A: энергоэффективность, измеренная от A+++ до D/G в зависимости от семейства продуктов



Интенсивный /турбо режим: когда требуется сверхбыстрая экстракция.