

KC16POE

Сімейство продуктів	Витяжка
Тип витяжки	Настінний монтаж
Дизайн	Повітряпровід
Режим відведення повітря	Режим відведення повітря
Матеріал	Термоформуючий полімер
Код EAN	8017709211738
Ширина витяжки	60 см



Естетика

Естетика	Cortina	Оздоблення компонентів	Антична латунь
Колір	Кремовий	Логотип	Накладний

Управління

Налаштування управління	Перемикачі	Перемикачі	Cortina
Кількість перемикачів	2	Колір перемикачів	Кремовий

Технічні характеристики



Кількість ламп	2	Потужність мотора	275 Вт
Тип ламп підсвічування	LED	Кількість фільтрів	2
Потужність підсвітки	1 Вт	Жировловлюючі фільтри	Алюміній
Шкала температурної шкали світла (°K)	3000 °K	Діаметр повітряпроводу	150 мм
Максимальна продуктивність	820 м³/ч	Зворотній клапан	Так

	Максимальна продуктивність (IEC 61591) [м³/ч]	Рівень шуму IEC 60704-2-13 [дБ(А)]
1-ша швидкість	337	50

2-га швидкість	439	57
3-тя швидкість	582	64
Інтенсивний режим	798	71

Продуктивність/ Енергоспоживання



Щорічне енергоспоживання (AEC_{hood})	56 кВт/год	Сила звуку за шкалою A, на максимальній швидкості (SPE_{max})	64 дБ(A)
Клас енергоефективності (EEC)	A	Сила звуку за шкалою A на Інтенсивній швидкості (SPE_{boost})	71 дБ(A)
Гідродинамічна ефективність (FDE)	25,9	Споживана потужність в режимі очікування	1,00 Вт
Клас ефективності флюїдодинаміки (FDEC)	A	Час збільшення коефіцієнта (F)	1,00
Ефективність освітлення (LE)	128,6 lux/W	Клас енергоефективності	52
Клас ефективності освітлення (LEC)	A	Вимір швидкості потоку повітря з точки зору кращої енергоефективності	412 м³/ч
Ефективність фільтрації жиру (GFE)	78 %	Вимірювання тиску повітря з точки зору кращої енергоефективності	451 Pa
Клас фільтрації (GFEC)	C	Вимір вхідної електричної потужності з точки зору кращої енергоефективності	166 Вт
Продуктивність на мінімальній швидкості	337 м³/ч	Нормальна потужність системи освітлення	2 Вт
Продуктивність на максимальній швидкості (Q_{max})	582 м³/ч	Середнє освітлення варильної поверхні (E_{middle})	283 lux
Продуктивність в інтенсивному режимі (Q_{boost})	798 м³/ч	Максимальний рівень шуму	64 дБ(A)
Акустичний тиск на мінімальній швидкості	50 дБ(A)		

Електричне підключення

Номинальна потужність	277 Вт	Частота струму (Гц)	50-60 Гц
Напруга	220-240 В	Довжина електричного кабелю	1000 мм

Також доступні

Також доступні кольори Антрацит

Доступні кольори

KC16POE

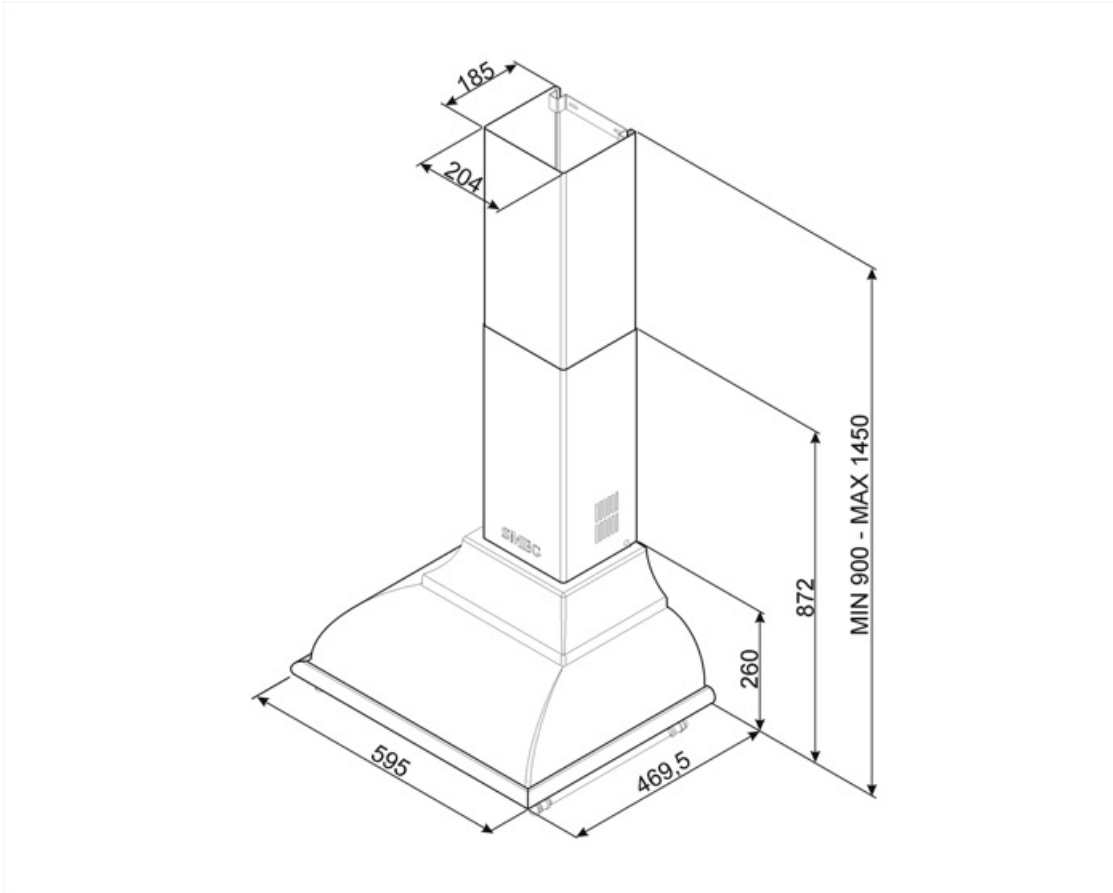
Опції

Вігульний фільтр

FLT6

Набір з компонентами

KITKCS-2/ KITKCX-2/
KITLOGOCR/ KITLOGOAS

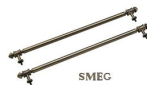


Not included accessories



KITLOGOCR

Логотип, цвет серебристый



KITKCO-2

Комплект логотип и релинги, цвет латунный



FLT6

Круглый угольный фильтр (комплект 2 штуки)



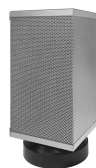
KITLOGOAS

Логотип, цвет состаренное серебро



KITKCX-2

Комплект логотип и релинги, серебристые



KITALLFC

Универсальный угольный фильтр
Нержавеющая сталь AISI304 Фильтр можно мыть в посудомоечной машине при температуре 50°C (вода и подходящее моющее средство) и сушить в духовке при 180°C в течение 25 минут

Symbols glossary (ТТ)



Модель имеет фильтры, которые помогают удалять жир из пара, выходящего из посуды во время приготовления.



A: энергоэффективность, измеренная от A+++ до D/G в зависимости от семейства продуктов



Подсветка: все кухонные вытяжки оснащены подсветкой для освещения зоны приготовления.



Интенсивный /турбо режим: когда требуется сверхбыстрая экстракция.