

KC19AOE

Tuoteryhmä	Liesikupu
Liesituulettimen tyyppi	Koristeellinen liesituuletin seinälle
Design	Hormi
Tiivistys	Poisto
Materiaali	Kuumavalettu
Teräksen tyyppi	Harjattu
EAN-koodi	8017709211745
Liesikuvun leveys	90 cm
Estetiikka	Cortina
Väri	Antrasiitti
Osien viimeistely	Patinoitu messinki
Logo	Lisätty



Säätimet

Säätöasetus	Säätimet	Säätimet	Cortina
Säätimien määrä	2	Säätimien väri	Antrasiitti

Ohjelma / toiminnot

Nopeusvaihtoehtojen määrä	3
Suurin nopeus	

Tekniset ominaisuudet



Lamppujen lukumäärä	2	Suodattimien lkm	3
Valon tyyppi	LED	Rasvasuodattimet	Alumiini
Valon tehokkuus	1 W	Tuuletusaukko	150 mm
Valon värilämpötila-asteikko (K)	3000 K	Minimietäisyys kaasuliittimestä	750 mm
Vapaan lähdön enimmäiskapasiteetti	820 m ³ /h	Minimi etäisyys sähköisestä liesituulettimesta	650 mm
Moottorin teho	275 W	Vedonestoventtiili	Kyllä

	Imuteho (IEC 61591) [m ³ /h]	Äänitaso (IEC 60704-2-13) [dBA]
Nopeus 1	326	50
Nopeus 2	439	57

Nopeus 3	549	62
Suurin nopeus	794	71

Suorituskyky/energiamerkintä



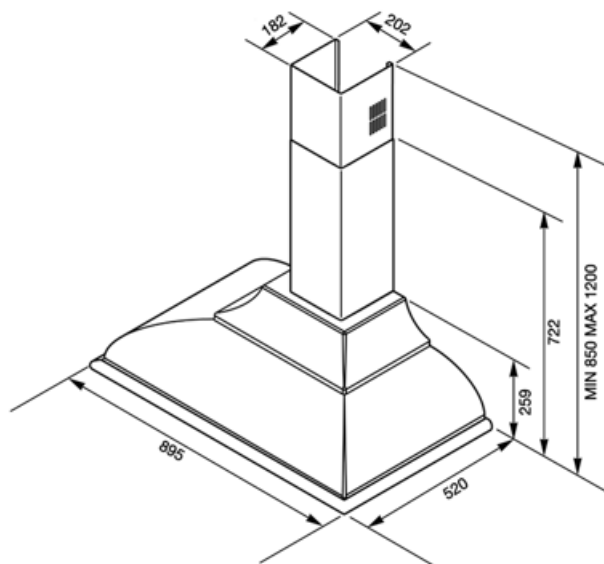
Vuotuinen energiankulutus	58 kWh/a	Melutaso minimi nopeudella (SPEmin)	50 dBA
Energiatehokkuusluokka FDE	A 31,9	Melutaso korkeimmalla tehokkuudella	62 dBA
Virran dynaamisen tehokkuuden luokka (FDEC)	A	Airbourne-akustinen A-painotettu ääniteho päästökierrosnopeudella (SPEboost)	71 dBA
Valon tehokkuus (LF)	83,6 lux/W	aikaa lisäävä tekijä (F)	0,9
Valon tehokkuus (LEC)	A	Ensimmäisen uunin energiatehokkuusluokka	53,1
Rasvasuodattimen tehokkuus	77,9 %	Mitattu ilmavirta tehokkaimmassa tilassa	430 m³/h
Rasvasuodattimen tehokkuusluokka (GFEC)	C	Korkeimman tehokkuuden ilmanpaine	457 Pa
Ilmavirta alimmalla nopeudella	326 m³/h	Mitattu sähkövirta tehokkaimmalla ohjelmalla	171 W
Ilmavirta max nopeudella	549 m³/h	Valojen normaali tehokkuus	2 W
Ilmavirran nopeutin	794 m³/h	Keskiarvoinen valaistus keittiötasoilla	184 lux
		Melutaso korkeimmalla tehokkuudella	62 dBA

Sähköliitännä

Sähköliitännäluokitus	277 W	Johdon pituus	1000 mm
Jännite	220-240 V	Sähköpistokkeen tyyppi	Ei
Taajuus	50-60 Hz		

Myös saatavana

Väri vaihtoehdot	Valkoinen, Kermanvärinen, Kupari, Messinki, Viininpunainen	Muunvärisen mallin koodi	KC19BSE-KC19OTE-KC19POE-KC19RAE-KC19RWE
------------------	--	--------------------------	---



Compatible Accessories



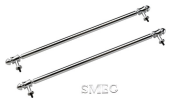
FLT6

Pyöreät hiilisuodattimet (2 kpl sarjassa)



KITALLFC

Yleishiilisuodatin Ruostumaton teräs
AISI 304 Suodatin voidaan pestä
astianpesukoneessa 50 °C:ssa
(vedellä ja sopivalla pesuaineella) ja
kuivata uunissa 180°C:ssa 25
minuutissa



KITKCX-2

SARJA: LOGO JA KÄSIJOHDE
KROMIPINNALLA



KITLOGOAS

SARJA: LOGO
ANTIIKKIHOPPEAPINNALLA



KITLOGOCR

SARJA: LOGO KROMIPINNALLA

Symbols glossary



Suodattimet: Mallissa on suodattimet, jotka poistavat rasvaa höyrystä, jota keittoastioista kypsennyksen aikana tulee.



Valot: Kaikissa liesituulettimissa on valot kypsennysalueen valaisemiseksi tai keittiön tunnelman lisäämiseksi.



A: Product drying performance, measured from A+++ to D / G depending on the product family



Teho-/turboasetus: kun tarvitaan erikoisnopeaa poistoa.