

# KC19AOE

Termékcsalád	Páraelszívó
Páraelszívó típusa	Dekoratív fali páraelszívó
Design	Kürtős
Elszívás	Elszívás
Anyag	Hőformázott
Acél típusa	Szálcsiszolt
EAN kód	8017709211745
Páraelszívó szélessége	90 cm
Design család	Cortina
Szín	Antracit
Komponensek felületkezelése	Antik sárgaréz
Logo	3D



## Kezelő elemek

Vezérlés	Vezérlőgombok	Vezérlőgombok	Cortina
Vezérlőelemek száma	2	Vezérlőelemek színe	Antracit

## Program/Funkciók

Fokozatok száma	3
Intenzív sebesség	

## MŰSZAKI JELLEMZŐK

			
Világítás száma	2	Szűrők száma	3
Világítás típusa	LED	Zsírszűrők	Alumínium
Világítás teljesítménye	1 W	Kivezető nyílás	150 mm
Világítás színhőmérsékleti skála (K)	3000 K	Minimális távolság a GÁZFŐZŐLAPTÓL	750 mm
Szabad kivezetés maximális légszállítása	820 m <sup>3</sup> /h	Minimális távolság az ELEKTROMOS FŐZŐLAPTÓL	650 mm
Motorteljesítmény	275 W	Visszacsapó szelep	Igen

	Légszállítás IEC 61591 [m <sup>3</sup> /h]	Zajsztint IEC 60704-2-13 [dBA]
1. sebességfokozat	326	50

2. sebességfokozat	439	57
3. sebességfokozat	549	62
Intenzív sebesség	794	71

## Teljesítmény / Energiacímke



Éves energiafogyasztás (AEChood)	58 kWh/a	Levegőben terjedő, A-súlyozású akusztikus zajkibocsátás minimális sebességnél (SPEmin)	50 dBA
Energihatékonysági osztály (EEC)	A	Levegőben terjedő, A-súlyozású akusztikus zajkibocsátás maximális sebességnél (SPEmax)	62 dBA
Hidrodinamikai hatékonyság (FDEhood)	31.9	Levegőben terjedő, A-súlyozású akusztikus zajkibocsátás intenzív (boost) sebességnél (SPEboost)	71 dBA
Hidrodinamikai hatékonysági osztály (FDEC)	A	Időtartam-növelő tényező (F)	0.9
Megvilágítási hatékonyság (LE)	83.6 lux/W	Energihatékonysági mutató	53.1
Megvilágítási hatékonysági osztály (LEC)	A	Mért légáramsebesség a legjobb hatásfokú pontban (Qbep)	430 m <sup>3</sup> /h
Zsírkiürítési hatékonyság (GFE)	77.9 %	Mért légnyomás a legjobb hatásfokú pontban (Pbep)	457 Pa
Zsírkiürítési hatékonysági osztály (GFEC)	C	Mért villamosenergia-felvétel a legjobb hatásfokú pontban (Wbep)	171 W
Légszállítás minimum fokozaton (Qmin)	326 m <sup>3</sup> /h	Világítórendszer nominális teljesítménye (WL)	2 W
Légszállítás maximum fokozaton (Qmax)	549 m <sup>3</sup> /h	Világítórendszer átlagos megvilágítása a főzőfelületen (Emiddle)	184 lux
Légszállítás intenzív (booster) fokozaton (Qboost)	794 m <sup>3</sup> /h	Zajtelszám szint a legmagasabb fokozaton (Lwa)	62 dBA

## Elektromos csatlakozás

Elektromos csatlakozás névleges értéke	277 W	Tápkábel hossza	1000 mm
Feszültség	220-240 V	Csatlakozódugó	Nem
Frekvencia (Hz)	50-60 Hz		

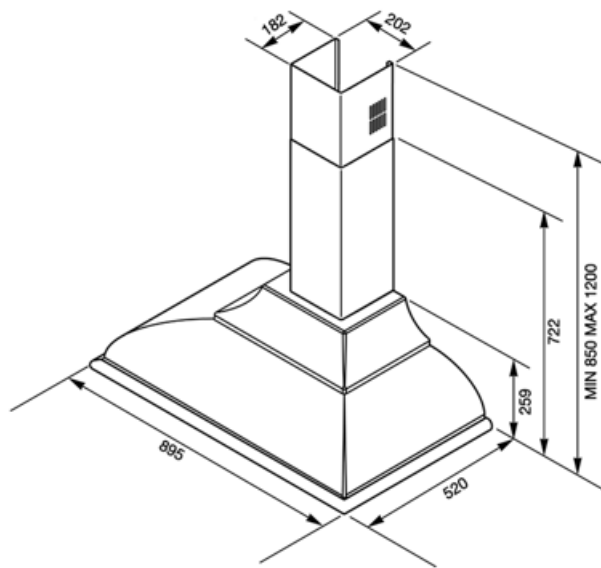
## Szintén elérhető

Alternative colours available

Fehér, Bézs, Copper, Brass, Red Wine

Available colours

KC19BSE-KC19OTE-  
KC19POE-KC19RAE-  
KC19RWE



## Compatible Accessories



### FLT6

Kerek aktívszén-szűrők (készlet 2 db)



### KITALLFC

Univerzális aktívszén-szűrő  
Rozsdamentes acél AISI 304 A szűrő  
mosogatógépben 50°C-on mosható  
(víz és megfelelő mosószer) és  
sütőben 180°C-on 25 percig  
szárítható



### KITKCX-2

LOGÓKÉSZLET ÉS SÍN KRÓMOZOTT  
FELÜLETTEL



### KITLOGOAS

LOGÓ KÉSZLET ANTIK EZÜST  
BEVONATTAL







### KITLOGOCR

LOGÓ KÉSZLET KRÓM BEVONATTAL

---

## Symbols glossary

---

- |  |   |   |  |
|--|---|---|--|
|  | A: Energiahatékonysági osztály  |  | Szűrők: a készülék speciális szűrőkkel rendelkezik, amelyek hatékonyan távolítják el a zsíros szennyeződések a főzés során keletkező gőzből. |
|  | Világítás: Minden páraelszívó világítással rendelkezik a főzőterület megvilágításához vagy a konyha hangulatosabbá tételéhez. |  | Intenzív/boost fokozat: amikor extra gyors elszívásra van szükség.   |