

# KC19AOE

Product familie	Dampkap
Type dampkap	Decoratieve muurdampkap
Type dampkap	Trapeze
Extractie	Extractie
Materiaal	Thermisch gevormd
Type staal	Geborsteld inox
EAN-code	8017709211745
Breedte dampkap	90 cm
Design	Cortina
Kleur	Antraciet
Afwerking	Antiek messing
Logo	Geassembleerd



## Bediening

Bediening	Bedieningsknoppen	Bedieningsknoppen	Cortina
Aantal bedieningsknoppen	2	Kleur bediening	Antraciet

## Program / Functions

Aantal snelheden	3
Snelheid Intensief	

## Technische specificaties

			
Aantal lampen	2	Aantal filters	3
Type lamp	LED	Vetfilters	Aluminium
Vermogen lamp	1 W	Diameter ventilatie outlet	150 mm
Temperatuur licht (Kelvin)	3000 K	Minimum afstand van gaskookplaat	750 mm
Capaciteit P0	820 m <sup>3</sup> /h	Minimum afstand van elektrische kookplaat	650 mm
Vermogen motor	275 W	Terugslagklep	Ja

Capaciteit niveau 1 (IEC 61591) [m <sup>3</sup> /h]	Geluidsniveau niveau 1 (IEC 60704-2-13) [dBA]
-----------------------------------------------------	-----------------------------------------------

Snelheid 1	326	50
Snelheid 2	439	57
Snelheid 3	549	62
Snelheid Intensief	794	71

## Prestaties / energielabel



Jaarlijkse energieconsumptie (AEC)	58 kWh/jaar	Akoestische geluidsdruk op minimum snelheid (SPEmin)	50 dBA
Energie-efficiëntieklasse (EEC)	A	Akoestische A-gewogen geluidsemmissie op maximum snelheid	62 dBA
Hydrodynamische efficiëntieklasse (FDE)	31.9	Akoestische A-gewogen geluidsvermogens in de lucht met intensieve snelheid	71 dBA
Hydrodynamische efficiëntieklasse (FDEC)	A	Tijdverhogingsfactor (F)	0.9
Licht Efficiëntie (LE)	83.6 lux/W	Energie-efficiëntie Index	53.1
Licht Efficiëntieklasse (LEC)	A	Gemeten luchtdebiet op het beste efficiëntiepunt (Qbep)	430 m <sup>3</sup> /h
Vetfilter Efficiëntie (GFE)	77.9 %	Gemeten luchtdruk op het beste efficiëntiepunt (Pbep)	457 Pa
Vetfilter Efficiëntieklasse (GFEC)	C	Gemeten elektrisch vermogen op het beste efficiëntiepunt (Wbep)	171 W
Debiet luchtafvoer op minimum snelheid (Qmin)	326 m <sup>3</sup> /h	Nominaal energieverbruik van de verlichting (WL)	2 W
Luchtstroom bij maximale snelheid (Qmax)	549 m <sup>3</sup> /h	Gemiddelde verlichting op het kookoppervlak (Emiddle)	184 lux
Luchtstroom bij intensieve snelheid (Qboost)	794 m <sup>3</sup> /h	Geluidsniveau bij de hoogste instelling (Lwa)	62 dBA

## Elektrische aansluiting

Nominale aansluitwaarde	277 W	Lengte voedingskabel	1000 mm
Spanning	220-240 V	Stekker	Nee
Frequentie	50-60 Hz		

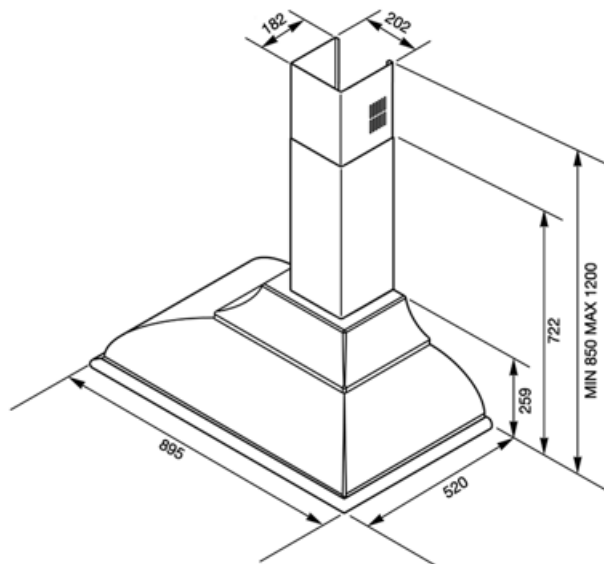
## Ook beschikbaar

Andere beschikbare  
kleuren

Wit, Crème, Koper,  
Messing, Bordeaux rood

Codes andere  
beschikbare kleuren

KC19BSE-KC19OTE-  
KC19POE-KC19RAE-  
KC19RWE



---

## Compatible Accessories

---



### FLT6

Round Charcoal filters (kit 2 pieces)



### KITALLFC

Universal Charcoal filter Stainless Steel AISI 304 The filter can be washed in dishwasher 50 °C (water and suitable detergent) and to dry it put in the oven 180°C 25 minutes



### KITKCX-2

KIT LOGO & HANDRAIL CHROME FINISHING



### KITLOGOAS

KIT LOGO ANTIQUE SILVER FINISHING



### KITLOGOCR

KIT LOGO CHROME FINISHING

---

## Symbols glossary

---



**Filters:** Model has filters to help remove grease from the steam emanating from the pans during cooking.



**Lights:** All cooker hoods feature lights to illuminate the cooking area or add to the ambience of the kitchen.



**Energy efficiency class A**



**Intensive/turbo setting:** when extra fast extraction is required.