

KC19A0E


Семейство продуктов	Вытяжка
Тип вытяжки	Вытяжка настенная
Дизайн	Воздуховод
Режим отвода воздуха	Режим отвода воздуха
Материал	Термоформируемый полимер
Тип нержавеющей стали	Матовая
Международный артикул (EAN-код)	8017709211745
Ширина (мм)	90 см
Эстетика	Кортина (Cortina)
Цвет	Антрацит
Фурнитура	Латунная
Логотип	Накладной





Управление

Управление	Поворотные переключатели	Поворотные переключатели	Кортина (Cortina)
Количество переключателей	2	Цвет переключателей	Антрацит

Программы/ функции

Количество скоростей	3
Интенсивный режим	

Технические характеристики

			
Количество ламп подсветки	2	Количество фильтров	3
Тип подсветки	Светодиодный	Жироулавливающие фильтры	Алюминий
Мощность ламп подсветки	1 Вт	Диаметр воздуховода	150 мм
Шкала цветовой температуры света (°К)	3000 К	Мин. расстояние от газовой варочной панели	750 мм
Максимальная производительность	820 м ³ /ч	Мин. расстояние от электрической варочной панели	650 мм
Мощность мотора	275 Вт	Обратный клапан	Да

	Максимальная производительность (стандарт Международной электротехнической комиссии IEC 61591) [м³/ч]	Уровень шума (стандарт Международной электротехнической комиссии IEC 60704-213) [дБ(А)]
1-я скорость	326	50
2-я скорость	439	57
3-я скорость	549	62
Интенсивный режим	794	71

Производительность/ Энергопотребление



Годовая энергоэффективность (AEC_{hood})	58 кВт/год	Акустическое давление на минимальной скорости	50 дБ(А)
Класс энергоэффективности	A	Акустическое давление на максимальной скорости	62 дБ(А)
Гидродинамическая эффективность	31,9	Акустическое давление при интенсивном режиме	71 дБ(А)
Класс гидродинамической эффективности	A	Коэффициент увеличения времени	0,9
Эффективность освещения	83,6 lux/W	Индекс энергоэффективности	53,1
Класс эффективности освещения	A	Измерение скорости потока воздуха с точки зрения лучшей энергоэффективности	430 м³/ч
Жироулавливающая эффективность	77,9 %	Измерение давления воздуха с точки зрения лучшей энергоэффективности	457 Pa
Класс жироулавливающей эффективности	C	Измеренная потребляемая мощность в наилучшей точке эффективности	171 Вт
Производительность на минимальной скорости	326 м³/ч	Номинальная мощность системы освещения	2 Вт
Производительность на максимальной скорости	549 м³/ч	Средняя освещенность варочной поверхности	184 lux
Производительность в интенсивном режиме	794 м³/ч	Максимальный уровень шума	62 дБ(А)

Электрическое подключение

Номинальная мощность	277 Вт	Длина электрического кабеля	1000 мм
Напряжение	220-240 В		

Частота тока

50-60 Гц

Тип электрической
вилки

Нет

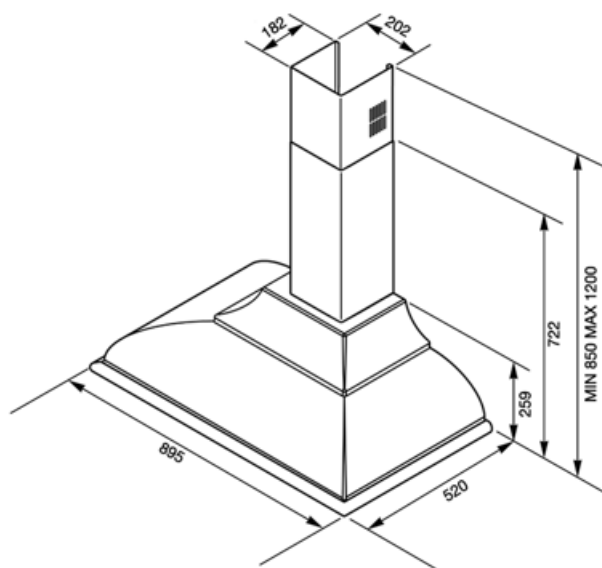
Также доступны

Другие доступные
цвета

Белый, Кремовый, Медный,
Латунный, Бордо

Другие доступные
цвета

KC19BSE-KC19OTE-
KC19POE-KC19RAE-
KC19RWE



Совместимые Аксессуары



FLT6

Круглый угольный фильтр (комплект 2 штуки)



KITALLFC

Универсальный угольный фильтр
Нержавеющая сталь AISI304. Фильтр можно мыть в посудомоечной машине при температуре 50°C (вода и подходящее моющее средство) и сушить в духовке при 180°C в течение 25 минут



KITКСХ-2

Комплект логотип и релинги, серебристые

SMEG

KITLOGOAS

Логотип, цвет состаренное серебро

SMEG

KITLOGOCR

Логотип, цвет серебристый

Symbols glossary

- | | | | |
|--|--|---|--|
|  | Модель имеет фильтры, которые помогают удалять жир из пара, выходящего из посуды во время приготовления. |  | Energy efficiency class A |
|  | Подсветка: все кухонные вытяжки оснащены подсветкой для освещения зоны приготовления. |  | Интенсивный /турбо режим: когда требуется сверхбыстрая экстракция. |