

## KC19BSE

<b>Семейство продуктов</b>	Вытяжка
<b>Тип вытяжки</b>	Вытяжка настенная
<b>Дизайн</b>	Воздуховод
<b>Режим отвода воздуха</b>	Режим отвода воздуха
<b>Материал</b>	Термоформируемый полимер
<b>Тип нержавеющей стали</b>	Матовая
<b>Международный артикул (EAN-код)</b>	8017709211769
<b>Ширина (мм)</b>	90 см
<b>Эстетика</b>	Кортина (Cortina)
<b>Цвет</b>	Белый
<b>Фурнитура</b>	Состаренное серебро
<b>Логотип</b>	Накладной





## Управление

<b>Управление</b>	Поворотные переключатели	<b>Поворотные переключатели</b>	Кортина (Cortina)
<b>Количество переключателей</b>	2	<b>Цвет переключателей</b>	Серебристый

## Программы/ функции

<b>Количество скоростей</b>	3
<b>Интенсивный режим</b>	

## Технические характеристики

	<b>Количество ламп подсветки</b>	2		<b>Количество фильтров</b>	3
	<b>Тип подсветки</b>	Светодиодный		<b>Жироулавливающие фильтры</b>	Алюминий
	<b>Мощность ламп подсветки</b>	1 Вт		<b>Диаметр воздуховода</b>	150 мм
	<b>Шкала цветовой температуры света (°K)</b>	3000 K		<b>Мин. расстояние от газовой варочной панели</b>	750 мм
	<b>Максимальная производительность</b>	820 м <sup>3</sup> /ч		<b>Мин. расстояние от электрической варочной панели</b>	650 мм
	<b>Мощность мотора</b>	275 Вт		<b>Обратный клапан</b>	Да

	Максимальная производительность (стандарт Международной электротехнической комиссии IEC 61591) [м <sup>3</sup> /ч]	Уровень шума (стандарт Международной электротехнической комиссии IEC 60704-213) [дБ(А)]
1-я скорость	326	50
2-я скорость	439	57
3-я скорость	549	62
Интенсивный режим	794	71

## Производительность/ Энергопотребление



<b>Годовая энергоэффективность (AEC<sub>hood</sub>)</b>	58 кВт/год	<b>Акустическое давление на минимальной скорости</b>	50 дБ(А)
<b>Класс энергоэффективности</b>	A	<b>Акустическое давление на максимальной скорости</b>	62 дБ(А)
<b>Гидродинамическая эффективность</b>	31,9	<b>Акустическое давление при интенсивном режиме</b>	71 дБ(А)
<b>Класс гидродинамической эффективности</b>	A	<b>Коэффициент увеличения времени</b>	0,9
<b>Эффективность освещения</b>	83,6 lux/W	<b>Индекс энергоэффективности</b>	53,1
<b>Класс эффективности освещения</b>	A	<b>Измерение скорости потока воздуха с точки зрения лучшей энергоэффективности</b>	430 м <sup>3</sup> /ч
<b>Жироулавливающая эффективность</b>	77,9 %	<b>Измерение давления воздуха с точки зрения лучшей энергоэффективности</b>	457 Па
<b>Класс жироулавливающей эффективности</b>	C	<b>Измеренная потребляемая мощность в наилучшей точке эффективности</b>	171 Вт
<b>Производительность на минимальной скорости</b>	326 м <sup>3</sup> /ч	<b>Номинальная мощность системы освещения</b>	2 Вт
<b>Производительность на максимальной скорости</b>	549 м <sup>3</sup> /ч	<b>Средняя освещенность варочной поверхности</b>	184 lux
<b>Производительность в интенсивном режиме</b>	794 м <sup>3</sup> /ч	<b>Максимальный уровень шума</b>	62 дБ(А)

## Электрическое подключение

<b>Номинальная мощность</b>	277 Вт	<b>Длина электрического кабеля</b>	1000 мм
<b>Напряжение</b>	220-240 В		

Частота тока

50-60 Гц

Тип электрической  
вилки

Нет

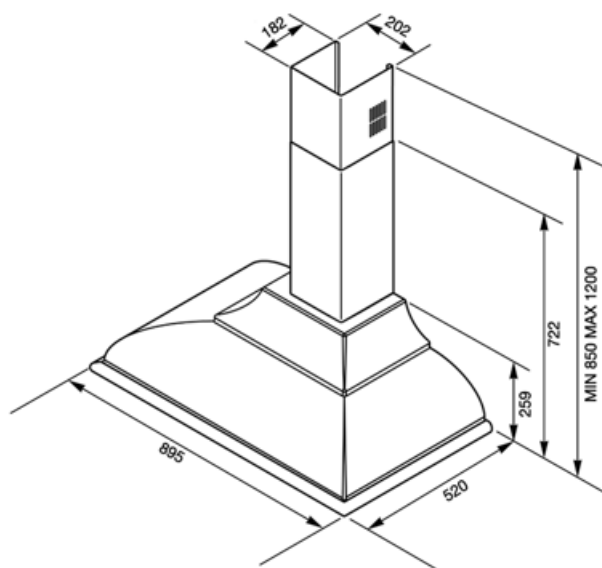
## Также доступны

Другие доступные  
цвета

Антрацит, Кремовый,  
Медный, Латунный, Бордо

Другие доступные  
цвета

KC19AOE-KC19OTE-  
KC19POE-KC19RAE-  
KC19RWE



## Совместимые Аксессуары



### FLT6

Круглый угольный фильтр (комплект 2 штуки)



### KITALLFC

Универсальный угольный фильтр  
Нержавеющая сталь AISI304. Фильтр можно мыть в посудомоечной машине при температуре 50°C (вода и подходящее моющее средство) и сушить в духовке при 180°C в течение 25 минут



### KITKCO-2

Комплект логотип и рельинги, цвет латунный



### KITKCX-2

Комплект логотип и рельинги, серебристые



### KITLOGOAS

Логотип, цвет состаренное серебро



### KITLOGOCR

Логотип, цвет серебристый



### KITLOGOOT

Логотип, цвет латунный

---

## Symbols glossary

---



Модель имеет фильтры, которые помогают удалять жир из пара, выходящего из посуды во время приготовления.



Подсветка: все кухонные вытяжки оснащены подсветкой для освещения зоны приготовления.



Energy efficiency class A



Интенсивный /турбо режим: когда требуется сверхбыстрая экстракция.