

KC190TE

Termékcsalád	Hood
Páraelszívó típusa	Dekoratív fali páraelszívó
Dizájn	Kürtő
Elszívás	Elszívás
Anyag	Hőformázott
Acél típusa	Szálcsiszolt
EAN kód	8017709211783



Esztétika

Esztétika	Cortina	Komponensek felületkezelése	Antik sárgaréz
Szín	Sárgaréz	Logo	Applied



Ellenőrző elemek

Vezérlőbeállítás	Vezérlőgombok	Vezérlőgombok	Cortina
Vezérlők száma	2	Vezérlőelemek színe	Antik sárgaréz

Programok / Funkciók

Sebességek száma	3
Intenzív sebesség	

MŰSZAKI JELLEMZŐK

		Lámpák száma	2	Szűrők száma	3
		Világítás típusa	LED	Zsírszűrők	Alumínium
		Fényerősség	1 W	Szellőzőnyílás	150 mm
		Világos színhőmérsékleti skála (°K)	3000 °K	Minimális távolság a GÁZFŐZŐLAPTÓL	750 mm
		Szabad kimenet maximális kapacitása	820 m ³ /h		

Motorteljesítmény	275 W	Minimális távolság az ELEKTROMOS FŐZŐLAPTÓL	650 mm
		Visszacsapó szelep	Igen

	Elszívási teljesítmény IEC 61591 [m ³ /h]	Zajszint IEC 60704-2-13 [dB(A)]
1. sebességfokozat	326	50
2. sebességfokozat	439	57
3. sebességfokozat	549	62
Intenzív sebesség	794	71

Teljesítmény / Energiacímke

A	Éves energiafogyasztás (AEhood)	58 kWh/a	Levegőben terjedő, A-súlyozású akusztikus zajkibocsátás minimális fordulatszámon (SPEmin)	50 dB(A)
	Energiahatékonysági osztály (EGK)	A	Levegőben terjedő, A-súlyozású akusztikus zajkibocsátás maximális sebességnél (SPEmax)	62 dB(A)
	Folyadékdinamikai hatékonyság (FDE)	31,9	Levegőben terjedő, A-súlyozású akusztikus zajkibocsátás extra fordulatszámon (SPEboost)	71 dB(A)
	Folyadékdinamikai hatékonysági osztály (FDEC)	A	Időnövekedési tényező (F)	0,9
	Világításhatékonyság (LE)	83,6 lux/W	Energiahatékonysági mutató	53,1
	Világításhatékonysági osztály (LEC)	A	Mért légáramlási sebesség a legjobb hatékonysági ponton (Qbep)	430 m ³ /h
	Zsírszűrő hatékonyság (GFE)	77,9 %	Mért légnyomás a legjobb hatékonysági ponton (Pbep)	457 Pa
	Zsírszűrő hatékonysági osztály (GFEC)	C	Mért felvett elektromos teljesítmény a legjobb hatásfok ponton (Wbep)	171 W
	Légáramlás a legkisebb sebessén (Qmin)	326 m ³ /h	A világítási rendszer névleges energiafogyasztása (WL)	2 W
	Légáramlás a legnagyobb sebességen (Qmax)	549 m ³ /h		
	Légáramlás extra sebességen (Qboost)	794 m ³ /h		

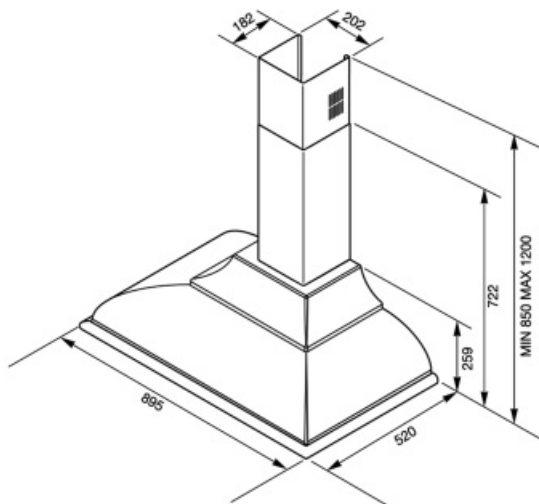
Lámpa átlagos megvilágítása a főzőfelületen (Emiddle)	184 lux
Hangteljesítményszint a legmagasabb beállításnál (Lwa)	62 dB(A)

Elektromos csatlakozás

Elektromos csatlakozás névleges értéke	277 W	Frekvencia (Hz)	50-60 Hz
Feszültség	220-240 V	Tápkábel hossza	1000 mm

Szintén elérhető

Alternative colours available	White, Anthracite, Cream, Copper, Red Wine	Available colours	KC19AOE-KC19BSE-KC19POE-KC19RAE-KC19RWE
-------------------------------	--	-------------------	---



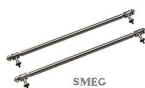
Not included accessories

SMEG

KITLOGOCR
LOGÓ KÉSZLET KRÓM BEVONATTAL



FLT6
Kerek aktívszén-szűrők (készlet 2 db)



KITKCS-2
LOGÓKÉSZLET ÉS SÍN ANTIK EZÜST
BEVONATTAL

SMEG

KITLOGOAS
LOGÓ KÉSZLET ANTIK EZÜST
BEVONATTAL



KITKCX-2
LOGÓKÉSZLET ÉS SÍN KRÓMOZOTT
FELÜLETTEL



KITALLFC
Univerzális aktívszén-szűrő
Rozsdamentes acél AISI 304 A szűrő
mosogatógépben 50°C-on mosható
(víz és megfelelő mosószer) és
sütőben 180°C-on 25 percig
szárítható

Symbols glossary (TT)



Szűrők: A modell szűrőkkel rendelkezik, amelyek segítenek eltávolítani a főzés során a serpenyőkből kiáramló gőzt.



Jelzőfények: Minden páraelszívó világítással rendelkezik a főzőterület megvilágításához vagy a konyha hangulatosabbá tételéhez.



A: Termék szárítási teljesítménye, A+++ és D / G között a termékcsaládtól függően



Intenzív/turbó beállítás: ha extra gyors elszívás szükséges.