

KC19POE

Produktfamilie	Hætte
Emhættetype	Vægmonteret emhætte
Design	Emhætte af skorstenstype
Udsugning	Uddrivning
Materiale	Varmestøbt
Type af stål	Børstet
EAN-kode	8017709211752
Hættebredde	90 cm
Æstetik	Cortina
Farve	Creme
Komponentfinish	Antik messing
Logo	Benyttet



Betjeninger

Betjeningsindstillinger	Betjeningsknapper	Betjeningsknapper	Cortina
Ant. knapper	2	Betjening farve	Creme

Program / Funktioner

Antal hastigheder	3
Intensiv hastighed	

Tekniske egenskaber

			
Antal lamper	2	Antal filtre	3
Type af lamper	LED	Fedtfiltre	Aluminium
Lys effekt	1 W	Luftudtag	150 mm
Skala for lysfarvetemperatur (° K)	3000 K	Minimumsafstand fra GAS kogeplade	750 mm
Maksimal kapacitet frit udtag	820 m ³ /h	Minimumsafstand fra ELEKTRISK kogeplade	650 mm
Motoreffekt	275 W	Kontraventil	Ja

	Udsugningshastighed IEC 61591 [m ³ /h]	Støjniveau (IEC 60704-2 -13) [dBA]
Hastighed 1	326	50

Hastighed 2	439	57
Hastighed 3	549	62
Intensiv hastighed	794	71

Ydeevne/energimærke



Årligt effektivitet forbrug (AEC _{hood})	58 kWh/a	Luftbåren, akustisk A-vægtet lydtryks-emission ved minimumshastighed (SPE _{min})	50 dBA
Energieffektivitetsklasse (EØF)	A	Luftbåren, akustisk A-vægtet lydtryks-emission ved maksimumshastighed (SPE _{max})	62 dBA
Fluid Dynamic Efficiency (FDE)	31,9	Luftbåren, akustisk A-vægtet lydtryks-emission ved boost-hastighed (SPE _{booster})	71 dBA
Fluid Dynamic Efficiency Klasse (FDEC)	A	Tid, stigningsfaktor (F)	0,9
Belysningens effektivitet (LE)	83,6 lux/W	Energieffektivitetsindeks for første hulrum	53,1
Belysningens effektivitetsklasse (LEC)	A	Målt luftmængde ved bedste driftspunkt (Q _{bep})	430 m ³ /h
Fedtfiltrering effektivitet (GFE)	77,9 %	Målt lufttryk ved bedste driftspunkt (QBEP)	434 Pa
Fedtfiltrering effektivitetsklasse (GFEC)	C	Målt elektrisk effektoptag ved bedste driftspunkt (W _{bep})	171 W
Luftstrøm ved minimumshastighed (Q _{min})	326 m ³ /h	Normal effekt på lys-systemet (W _I)	2 W
Luftstrøm ved maksimumshastighed (Q _{max})	549 m ³ /h	Gennemsnitlige oplysning af belysning på kogezone (E _{middle})	184 lux
Luftstrøm ved boost-hastighed (Q _{boost})	794 m ³ /h	Lydeffektniveau på højeste indstilling (LWA)	62 dBA

Elektrisk tilslutning

Elektrisk klassificering	277 W	Kabellængde	1000 mm
Spænding	220-240 V	Stik	Nej
Frekvens (Hz)	50-60 Hz		

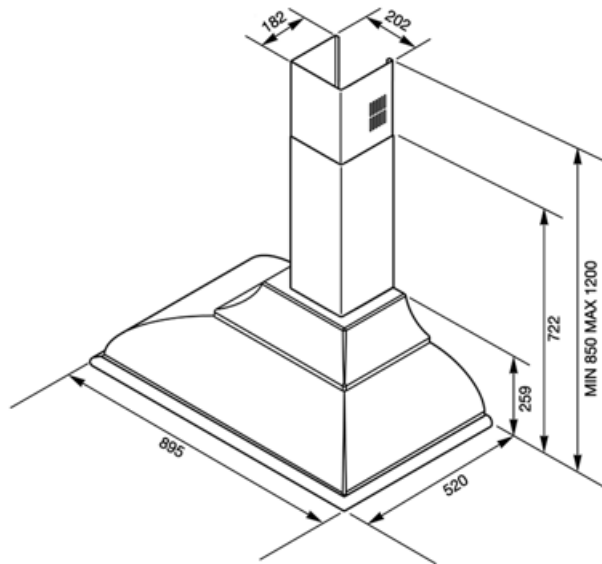
Fås også

Alternative farver kan leveres

Hvid, Antracit, Kobber, Messing, Rødvin

Tilgængelige farver

KC19BSE-KC19OTE-
KC19POE-KC19RAE-
KC19RWE

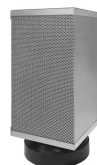


Compatible Accessories



FLT6

Runde kulfiltre (sæt 2 stykker)



KITALLFC

Universalt Kulfilter Rustfrit stål AISI 304 Filtret kan vaskes i opvaskemaskine på 50 °C (vand og passende opvaskemiddel) for at tørre det puttes det i ovnen på 180°C 25 minutter



KITKCX-2

LOGO SÆT & GELÆNDER KROMFINISH



KITLOGOAS

LOGO SÆT ANTIK SØLV FINISH



KITLOGOCR

LOGO SÆT KROMFINISH

Symbols glossary



Filtre: Modellen har filtre, der hjælper med at fjerne fedt fra dampen, der stammer fra gryderne under tilberedningen.



Lys: Alle emhætter har lys, der belyser kogeområdet eller tilføjer køkkenets atmosfære.



A: Product drying performance, measured from A+++ to D / G depending on the product family



Intensiv / turboindstilling: når der kræves ekstra hurtig udsugning.