

## KC19POE

Οικογένεια προϊόντων  
ΤΥΠΟΣ ΑΠΟΡΡΟΦΗΤΗΡΑ  
Design  
Τύπος απορρόφησης  
Υλικό  
Τύπος ατσαλιού  
Κωδικός EAN  
Πλάτος (mm)

Απορροφητήρας  
Τοίχου  
Τζάκι  
Με εξαγωγή  
Θερμικό καλούπι  
Βουρτσισμένο  
8017709211752  
90 cm



## ΑΙΣΘΗΤΙΚΗ

Αισθητική Χρώμα	Cortina Μπεζ	Φινίρισμα εξαρτημάτων Λογότυπος	Αντικέ ορείχαλκος Εφαρμοσμένο
--------------------	-----------------	------------------------------------	----------------------------------

## ΧΕΙΡΙΣΜΟΣ

Χειρισμός Αριθμός χειριστηρίων	Χειριστήρια 2	Χειριστήρια Χρώμα χειριστηρίων	Cortina Μπεζ
-----------------------------------	------------------	-----------------------------------	-----------------

## ΠΡΟΓΡΑΜΜΑΤΑ / ΛΕΙΤΟΥΡΓΙΕΣ

Αριθμός ταχυτήτων  
Εντατική ταχύτητα

3

## ΤΕΧΝΙΚΑ ΧΑΡΑΚΤΗΡΙΣΤΙΚΑ



Αριθμός λαμπτήρων	2	Αριθμός φίλτρων	3
Τύπος λαμπτήρων	LED	Φίλτρα συγκράτησης λίπους	Αλουμίνιο
Ισχύς φωτός	1 W	Διάμετρος εξόδου	150 mm
Θερμοκρασία φωτισμού (°K)	3000 °K	Ελάχιστη απόσταση από εστία αερίου	750 mm
Μέγιστη απορρόφηση ελεύθερης εξόδου	820 m <sup>3</sup> /h	Ελάχιστη απόσταση από εστία ηλεκτρική	650 mm
Ισχύς μοτέρ	275 W	Ανεπίστροφη βαλβίδα	Ναι

	Ρυθμός εξαγωγής IEC 61591 [m <sup>3</sup> /h]	Επίπεδο θορύβου IEC 60704-2-13 [dBA]
ΤΑΧΥΤΗΤΑ 1	326	50
ΤΑΧΥΤΗΤΑ 2	439	57
ΤΑΧΥΤΗΤΑ 3	549	62
ΕΝΤΑΤΙΚΗ ΤΑΧΥΤΗΤΑ	794	71

## ΣΗΜΑΝΣΗ ΑΠΟΔΟΣΗΣ / ΕΝΕΡΓΕΙΑΣ



<b>Ετήσια Απόδοση Κατανάλωσης (AEChood)</b>	58 kWh/a	<b>Εκπομπή θορύβου με στάθμιση A στον αέρα στις ελάχιστες στροφές (SPEmin)</b>	50 dBA
<b>ΕΝΕΡΓΕΙΑΚΗ ΚΛΑΣΗ (EEC)</b>	A	<b>Εκπομπή θορύβου με στάθμιση A στον αέρα στις μέγιστες στροφές (SPEmax)</b>	62 dBA
<b>Δυναμική Απόδοση Ρεύματος Αέρα (FDE)</b>	31,9	<b>Εκπομπή θορύβου με στάθμιση A στον αέρα στην εντατική λειτουργία (SPEboost)</b>	71 dBA
<b>Κλάση απόδοσης δυναμικής ρευμάτων αέρος (FDEC)</b>	A	<b>Συντελεστής αύξησης χρόνου (F)</b>	0,9
<b>Απόδοση φωτισμού (LE)</b>	83,6 lux/W	<b>Δείκτης ενεργειακής απόδοσης</b>	53,1
<b>Κατηγορία απόδοσης φωτισμού (LEC)</b>	A	<b>Μετρημένος ρυθμός ροής αέρα στο σημείο βέλτιστης απόδοσης (Qber)</b>	430 m <sup>3</sup> /h
<b>Απόδοση φιλτραρίσματος λίπους (GFE)</b>	77,9 %	<b>Μετρημένη πίεση αέρα στο σημείο βέλτιστης απόδοσης (Pber)</b>	434 Pa
<b>Κατηγορία απόδοσης φιλτραρίσματος λίπους (GFEC)</b>	C	<b>Μετρημένη ηλεκτρική ισχύς εισόδου στο σημείο βέλτιστης απόδοσης (Wber)</b>	171 W
<b>Ροή αέρα στις ελάχιστες στροφές (Qmin)</b>	326 m <sup>3</sup> /h	<b>Ονομαστική κατανάλωση ισχύος του συστήματος φωτισμού (WL)</b>	2 W
<b>Ροή αέρα στις μέγιστες στροφές (Qmax)</b>	549 m <sup>3</sup> /h	<b>Μέσος φωτισμός στην επιφάνεια μαγειρέματος (Emiddle)</b>	184 lux
<b>Ροή αέρα στην εντατική λειτουργία (Qboost)</b>	794 m <sup>3</sup> /h	<b>Επίπεδο θορύβου στην υψηλότερη ρύθμιση (Lwa)</b>	62 dBA

## ΗΛΕΚΤΡΙΚΗ ΣΥΝΔΕΣΗ

<b>Ονομαστική ισχύς</b>	277 W	<b>Συχνότητα (Hz)</b>	50-60 Hz
<b>Τάση</b>	220-240 V		

Μήκος καλωδίου  
τροφοδοσίας

1000 mm

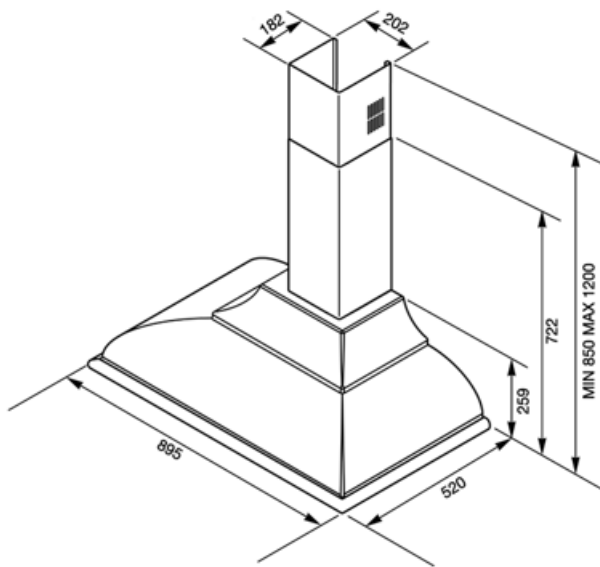
## Διαθέσιμο επίσης

Alternative colours  
available

Λευκό, Ανθρακί, Χαλκός,  
Brass, Κόκκινο κρασί

Available colours

KC19BSE-KC19OTE-  
KC19POE-KC19RAE-  
KC19RWE



## Not included accessories



### KITLOGOCR

ΧΡΩΜΙΩΜΕΝΟ ΦΙΝΙΡΙΣΜΑ ΜΕ ΚΙΤ  
ΛΟΓΟΤΥΠΟΥ



### KITLOGOAS

ΑΣΗΜΕΝΙΟ ΦΙΝΙΡΙΣΜΑ ΜΕ ΚΙΤ  
ΛΟΓΟΤΥΠΟΥ ΑΝΤΙΚΕ



### KITALLFC

Φίλτρο άνθρακα γενικής χρήσης  
Ανοξείδωτο ασάλι AISI 304 Το φίλτρο  
μπορεί να πλυθεί στο πλυντήριο πιάτων  
στους 50°C (νερό και κατάλληλο  
απορρυπαντικό) και για να στεγνώσει το  
βάζουμε στο φούρνο στους 180°C για 25  
λεπτά



### FLT6


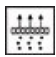


Φίλτρα άνθρακα στρογγυλά (κιτ 2  
τεμαχίων)



### KITKCX-2

ΚΙΤ ΛΟΓΟΤΥΠΟΥ & ΦΙΝΙΡΙΣΜΑ  
ΧΕΙΡΟΛΙΣΘ'ΗΡΑ ΧΡΩΜΙΟΥ

## Symbols glossary (ΤΤ)

- |  |   |   |   |
|--|---|---|---|
|  | A: Απόδοση στεγνώματος προϊόντος, μετρούμενη από A+++ έως D / G ανάλογα με την οικογένεια προϊόντων                                   |  | Φίλτρα: Το μοντέλο διαθέτει φίλτρα που βοηθούν στην αφαίρεση του λίπους από τον ατμό που προέρχεται από τα τηγάνια κατά τη διάρκεια του μαγειρέματος. |
|  | Φώτα: Όλοι οι απορροφητήρες κουζίνας διαθέτουν φώτα για να φωτίζουν το χώρο μαγειρέματος ή να βελτιώνουν την ατμόσφαιρα της κουζίνας. |  | Εντατική/turbo ρύθμιση: όταν απαιτείται εξαιρετικά γρήγορη εξαγωγή.   |