

# KC19POE

Tuoteryhmä	Liesikupu
Liesituulettimen tyyppi	Koristeellinen liesituuletin seinälle
Design	Hormi
Tiivistys	Poisto
Materiaali	Kuumavalettu
Teräksen tyyppi	Harjattu
EAN-koodi	8017709211752
Liesikuvun leveys	90 cm



## Estetiikka

Estetiikka	Cortina	Osien viimeistely	Patinoitu messinki
Väri	Kermanvärinen	Logo	Lisätty

## Säätimet

Säätöasetus	Säätimet	Säätimet	Cortina
Säätimien määrä	2	Säätimien väri	Kermanvärinen

## Tekniset ominaisuudet



Lamppujen lukumäärä	2	Suodattimien lkm	3
Valon tyyppi	LED	Rasvasuodattimet	Alumiini
Valon tehokkuus	1 W	Tuuletusaukko	150 mm
Valon värielämpötila-asteikko (°K)	3000 °K	Minimietäisyys kaasuliittimestä	750 mm
Vapaan lähdön enimmäiskapasiteetti	820 m <sup>3</sup> /h	Minimi etäisyys sähköisestä liesituulettimesta	650 mm
Moottorin teho	275 W	Vedonestoventtiili	Kyllä

	Imuteho (IEC 61591) [m <sup>3</sup> /h]	Äänitaso (IEC 60704-2-13) [dBA]
Nopeus 1	326	50
Nopeus 2	439	57

Nopeus 3	549	62
Suurin nopeus	794	71

## Suorituskyky/energiamerkintä



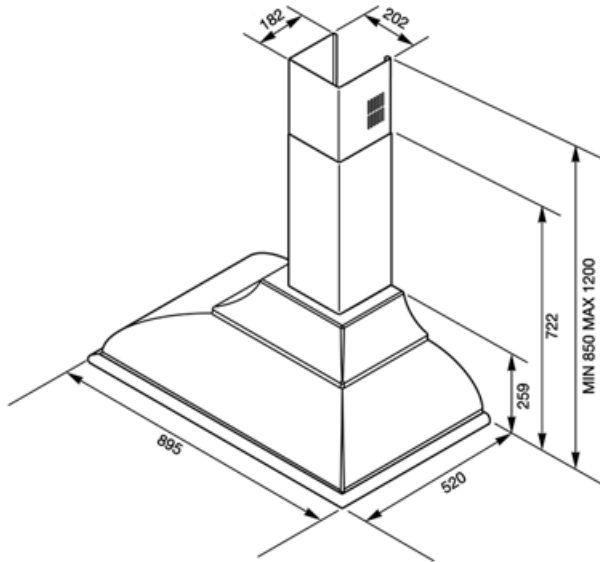
Vuotuinen energiankulutus	58 kWh/a	Melutaso minimi nopeudella (SPEmin)	50 dBA
Energiatehokkuusluokka FDE	A	Melutaso korkeimmalla tehokkuudella	62 dBA
Virran dynaamisen tehokkuuden luokka (FDEC)	A	Airbourne-akustinen A-painotettu ääniteho päästökierrosnopeudella (SPEboost)	71 dBA
Valon tehokkuus (LF)	83.6 lux/W	aikaa lisäävä tekijä (F)	0.9
Valon tehokkuus (LEC)	A	Ensimmäisen uunin energiatehokkuusluokka	53.1
Rasvasuodattimen tehokkuus	77.9 %	Mitattu ilmavirta tehokkaimmassa tilassa	430 m <sup>3</sup> /h
Rasvasuodattimen tehokkuusluokka (GFEC)	C	Korkeimman tehokkuuden ilmanpaine	434 Pa
Ilmavirta alimmalla nopeudella	326 m <sup>3</sup> /h	Mitattu sähkövirta tehokkaimmalla ohjelmalla	171 W
Ilmavirta max nopeudella	549 m <sup>3</sup> /h	Valojen normaali tehokkuus	2 W
Ilmavirran nopeutin	794 m <sup>3</sup> /h	Keskiarvoinen valaistus keittiötasoilla	184 lux
		Melutaso korkeimmalla tehokkuudella	62 dBA

## Sähköliitännä

Sähköliitännäluokitus	277 W	Taajuus	50-60 Hz
Jännite	220-240 V	Johdon pituus	1000 mm

## Myös saatavana

Väri vaihtoehdot	Valkoinen, Antrasiitti, Kupari, Messinki, Viininpunainen	Muunvärisen mallin koodi	KC19BSE-KC19OTE-KC19POE-KC19RAE-KC19RWE
------------------	--	--------------------------	---



---

## Not included accessories

---



### FLT6

Pyöreät hiilisuodattimet (2 kpl sarjassa)



### KITALLFC

Yleishiilisuodatin Ruostumaton teräs  
AISI 304 Suodatin voidaan pestä  
astianpesukoneessa 50 °C:ssa  
(vedellä ja sopivalla pesuaineella) ja  
kuivata uunissa 180°C:ssa 25  
minuutissa



### KITKCX-2

SARJA: LOGO JA KÄSIJOHDE  
KROMIPINNALLA



### KITLOGOAS

SARJA: LOGO  
ANTIIKKIHOPPEAPINNALLA



### KITLOGOCR

SARJA: LOGO KROMIPINNALLA

---

## Symbols glossary (TT)

---



**Suodattimet:** Mallissa on suodattimet, jotka poistavat rasvaa höyrystä, jota keittoastioista kypsennyksen aikana tulee.



**Valot:** Kaikissa liesituulettimissa on valot kypsennysalueen valaisemiseksi tai keittiön tunnelman lisäämiseksi.



**A:** Product drying performance, measured from A+++ to D / G depending on the product family



**Teho-/turboasetus:** kun tarvitaan erikoisnopeaa poistoa.