

KC19POE

משפחת מוצרים

סוג
 עיצוב
 הוצאה
 חומר
 סוג פלדה
 קוד EAN
 רוחב קולט האדים
 סדרה עיצובית
 צבע
 גימור רכיבים
 Logo

קולט אדים
 קולט אדים דקורטיבי לקיר
 ארובה
 הוצאה
 מעוצב בחום
 מוברש
 8017709211752
 90 cm
 Cortina
 שמנת
 פליז עתיק
 Applied



למשפחת תנורים

הגדרות בקרות מס' בקרות	כפתורי בקרה 2	כפתורי בקרה צבע בקרות	Cortina שמנת
---------------------------	------------------	--------------------------	-----------------

תוכנית / פונקציות

מס' מהירויות מהירות אינטנסיבית	3
-----------------------------------	-------

מאפיינים טכניים



מס' נורות	2	מס' מסננים	3
סוג נורה	LED	מסננים נגד שומן	אלומיניום
הספק נורה	1 W	פתח אורור	150 mm
סקלאת טמפרטורה של צבע	3000 K	מרחק מינימלי מכיריים גז	750 mm
(K) תאורה		מרחק מינימלי מכיריים חשמליות	650 mm
קיבולת מרבית של יציאה חופשית	820 m ³ /h	שסתום אל-חזור	כן
הספק מנוע	275 W		

	IEC קצב הוצאה 61591 [m ³ /h]	IEC רמת רעש 60704-2-13 [dBA]
קולטי אדים	326	50
קולטי אדים	439	57

קולטי אדים	549	62
Gruppo specifico per famiglia cappe.	794	71

תווית חשמל / ביצועים



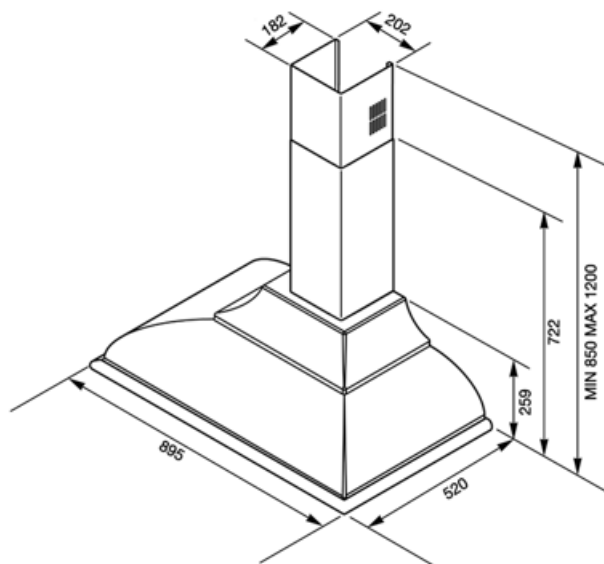
צריכת יעילות שנתית (AEChood)	58 kWh/a	פליטת עוצמת צליל אקוסטית באוויר A בשקלול במהירות מינימלית (SPEmin)	50 dBA
דרגת יעילות אנרגטית	A	פליטת עוצמת צליל אקוסטית באוויר A בשקלול במהירות מרבית (SPEmax)	62 dBA
יעילות דינמית נוזלית (FDE)	31,9	פליטת עוצמת צליל אקוסטית באוויר A בשקלול במהירות מואצת (SPEboost)	71 dBA
קטגוריית יעילות דינמית נוזלית (FDEC)	A	מקדם הארכת זמן אינדקס יעילות אנרגטית	0,9
יעילות תאורה (LE)	83,6 lux/W	קצב זרימת אוויר נמדד בנקודת היעילות הטובה ביותר (Qbep)	53,1
קטגוריית יעילות תאורה (LEC)	A	לחץ אוויר נמדד בנקודת היעילות הטובה ביותר (Pbep)	430 m ³ /h
יעילות סינון שומן (GFE)	77,9 %	מבוא הספק חשמל נמדד בנקודת היעילות הטובה ביותר (Wbep)	434 Pa
קטגוריית יעילות סינון שומן (GFEC)	C	צריכת חשמל נקובה במערכת התאורה (WL)	171 W
זרימת אוויר במהירות מינימלית (Qmin)	326 m ³ /h	הארה ממוצעת של התאורה במשטח הבישול (Emiddle)	2 W
זרימת אוויר במהירות מקסימלית (Qmax)	549 m ³ /h	רמת עוצמת צליל בהגדרה הגבוהה ביותר (Lwa)	184 lux
זרימת אוויר במהירות מואצת (Qboost)	794 m ³ /h		62 dBA

חיבור חשמלי

דירוג חיבור חשמלי מתח	277 W	אורך כבל חשמל תקע	1000 mm
מתח	220-240 V		לא
תדר (Hz)	50-60 Hz		

זמין גם

Alternative colours available	White, Anthracite, Copper, Brass, Red Wine	Available colours	KC19BSE-KC19OTE-KC19POE-KC19RAE-KC19RWE
--------------------------------------	--	--------------------------	---



Compatible Accessories



FLT6

(מסנני פחם עגולים (2 יח' לערכה



KITKCX-2

ערכה - גימור לוגו ומעקה מכרום



KITLOGOCR

ערכה - גימור לוגו מכרום



KITALLFC

מסנן פחם אוניברסלי נירוסטה
ניתן לשטוף את המסנן במדיח כלים ב-
מים וחומר ניקוי מתאים) ולייבש אותו) 50°C
ל-25 דקות צבתנור ב-180°



KITLOGOAS

ערכה - גימור לוגו מכסף עתיק

Symbols glossary



מסננים: לדגם יש מסננים שמסייעים להסיר שומן מהקיטור שנפלט מהמחבתות במהלך הבישול.



A: מ D/G, ביצועי ייבוש של המוצר, נמדדים מ: A+++ בהתאם למשפחת המוצרים



תאורה: כל קולטי האדים של תנורים כוללים נורות שמאירות את אזור הבישול או מוסיפות לאווירה של המטבח.



הגדרה אינטנסיבית/טורבו: כשיש צורך בהוצאה מהירה במיוחד.