

KC19POE

Termékcsalád	Hood
Páraelszívó típusa	Dekoratív fali páraelszívó
Design	Kürtő
Elszívás	Elszívás
Anyag	Hőformázott
Acél típusa	Szálcsiszolt
EAN kód	8017709211752
Páraelszívó szélessége	90 cm
Design család	Cortina
Szín	Bézs
Komponensek felületkezelése	Antik sárgaréz
Logo	3D



Kezelő elemek

Vezérlőbeállítás	Vezérlőgombok	Vezérlőgombok	Cortina
Vezérlő elemek száma	2	Vezérlőelemek színe	Bézs

Program/Funkciók

Sebességek száma	3
Intenzív sebesség	

MŰSZAKI JELLEMZŐK

	Lámpák száma	2		Szűrők száma	3
	Világítás típusa	LED		Zsírszűrők	Alumínium
	Fényerősség	1 W		Szellőzőnyílás	150 mm
	Világos színhőmérsékleti skála (K)	3000 K		Minimális távolság a GÁZFŐZŐLAPTÓL	750 mm
	Szabad kimenet maximális kapacitása	820 m ³ /h		Minimális távolság az ELEKTROMOS FŐZŐLAPTÓL	650 mm
	Motorteljesítmény	275 W		Visszacsapó szelep	Igen

	Elszívási teljesítmény IEC 61591 [m ³ /h]	Zajszint IEC 60704-2-13 [dBA]
1. sebességfokozat	326	50

2. sebességfokozat	439	57
3. sebességfokozat	549	62
Intenzív sebesség	794	71

Teljesítmény / Energiacímke



Éves energiafogyasztás (AEChood)	58 kWh/a	Levegőben terjedő, A-súlyozású akusztikus zajkibocsátás minimális fordulatszám (SPEmin)	50 dBA
Energihatékonysági osztály (EGK)	A	Levegőben terjedő, A-súlyozású akusztikus zajkibocsátás maximális sebességnél (SPEmax)	62 dBA
Folyadékdinamikai hatékonyság (FDE)	31,9	Levegőben terjedő, A-súlyozású akusztikus zajkibocsátás extra fordulatszám (SPEboost)	71 dBA
Folyadékdinamikai hatékonysági osztály (FDEC)	A	Időnövekedési tényező (F)	0,9
Világításhatékonyság (LE)	83,6 lux/W	Energihatékonysági mutató	53,1
Világításhatékonysági osztály (LEC)	A	Mért légáramlási sebesség a legjobb hatékonysági ponton (Qbep)	430 m ³ /h
Zsírszűrő hatékonyság (GFE)	77,9 %	Mért légnyomás a legjobb hatékonysági ponton (Pbep)	434 Pa
Zsírszűrő hatékonysági osztály (GFEC)	C	Mért felvett elektromos teljesítmény a legjobb hatásfok ponton (Wbep)	171 W
Légáramlás a legkisebb sebessén (Qmin)	326 m ³ /h	A világítási rendszer névleges energiafogyasztása (WL)	2 W
Légáramlás a legnagyobb sebességen (Qmax)	549 m ³ /h	Lámpa átlagos megvilágítása a főzőfelületen (Emiddle)	184 lux
Légáramlás extra sebességen (Qboost)	794 m ³ /h	Hangteljesítményszint a legmagasabb beállításnál (Lwa)	62 dBA

Elektromos csatlakozás

Elektromos csatlakozás névleges értéke	277 W	Tápkábel hossza	1000 mm
Feszültség	220-240 V	Csatlakozódugó	Nem

Frekvencia (Hz) 50-60 Hz

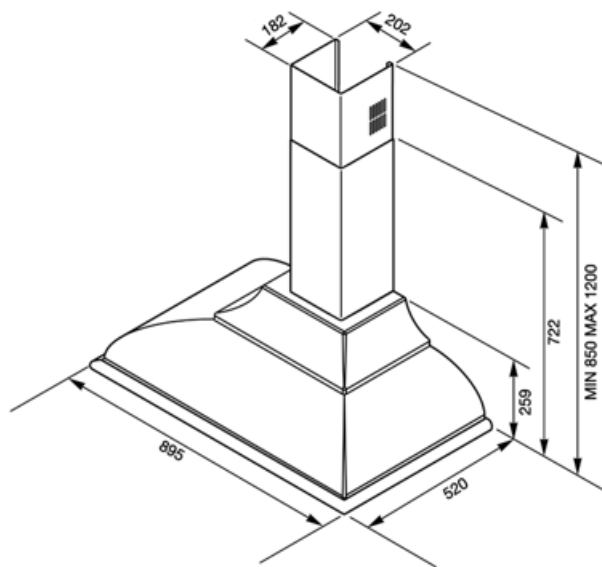
Szintén elérhető

Alternative colours available

Fehér, Anthracite, Copper, Brass, Red Wine

Available colours

KC19BSE-KC19OTE-
KC19POE-KC19RAE-
KC19RWE



Compatible Accessories



FLT6

Kerek aktívszén-szűrők (készlet 2 db)



KITALLFC

Univerzális aktívszén-szűrő
Rozsdamentes acél AISI 304 A szűrő
mosogatógépben 50°C-on mosható
(víz és megfelelő mosószer) és
sütőben 180°C-on 25 percig
szárítható



KITKCX-2

LOGÓKÉSZLET ÉS SÍN KRÓMOZOTT
FELÜLETTEL



KITLOGOAS

LOGÓ KÉSZLET ANTIK EZÜST
BEVONATTAL



KITLOGOCR

LOGÓ KÉSZLET KRÓM BEVONATTAL

Symbols glossary



Szűrők: A modell szűrőkkel rendelkezik, amelyek segítenek eltávolítani a főzés során a serpenyőkből kiáramló gőzt.



Jelzőfények: Minden páraelszívó világítással rendelkezik a főzőterület megvilágításához vagy a konyha hangulatosabbá tételéhez.



A: Energiahatékonysági osztály



Intenzív/turbó beállítás: ha extra gyors elszívás szükséges.