

KC19POE

Rodzina produktów	Okap kuchenny
Rodzaj	Dekoracyjny okap ścienny
Design	Kominowy
Pochłanianie	Pochłanianie
Materiał	Formowany termicznie
Typ stali nierdzewnej	Szczotkowana
Kod EAN	8017709211752
Szerokość	90 cm



Linia wzornicza

Linia wzornicza	Cortina	Wykończenie komponentów	Postarzany mosiądz
Kolor	Kremowy	Logo	Wstawiane



Sterowanie

Sterowanie	Pokrętła	Pokrętła	Cortina
Liczba pokręteł	2	Kolor pokręteł	Kremowy

Programy / Funkcje

Liczba prędkości pracy silnika	3
Tryb intensywny	

Specyfikacja techniczna

		Liczba źródeł oświetlenia	2	Liczba filtrów	3
		Rodzaj oświetlenia	LED	Filtr przeciw tłuszczowy	Aluminium
		Moc oświetlenia	1 W	Średnica kominu	150 mm
		Skala koloru oświetlenia (K)	3000 °K	Minimalna odległość od płyty gazowej	750 mm
		Maksymalna objętość	820 m ³ /h	Minimalna odległość od płyty elektrycznej	650 mm
		Moc silnika	275 W		

Zawór zwrotny
powietrza

Tak

	Wydajność pochłaniania (IEC 61591) [m ³ /h]	Poziom hałasu (IEC 60704-2-13) [dB(A)]
Prędkość 1	326	50
Prędkość 2	439	57
Prędkość 3	549	62
Prędkość intensywna	794	71

Wydajność / Etykieta energetyczna

A			
Roczne zużycie energii (AEChood)	58 kWh/a	Poziom hałas przy min wydajności	50 dB(A)
Klasa efektywności energetycznej	A	Poziom hałas przy max wydajności	62 dB(A)
Wydajność przepływu dynamicznego (FDEhood)	31,9	Poziom hałas przy ustawieniu trybu intensywnego	71 dB(A)
Klasa wydajności przepływu dynamicznego	A	Współczynnik upływu czasu (f)	0,9
Wydajność oświetlenia (LEhood)	83,6 lux/W	Wskaźnik efektywności energetycznej EEI	53,1
Klasa efektywności oświetlenia	A	Natężenie przepływu powietrza mierzone w optymalnym punkcie pracy (Pbep)	430 m ³ /h
Wydajność filtra przeciwłuszczowego (GFEhood)	77,9 %	Ciśnienie powietrza mierzone w optymalnym punkcie pracy (Pbep)	434 Pa
Klasa efektywności pochłaniania zanieczyszczeń	C	Zużycie energii elektrycznej w stanie maksymalnej wydajności	171 W
Minimalne natężenie przepływu powietrza (Qmin)	326 m ³ /h	Moc nominalna systemu oświetlenia (WI)	2 W
Maksymalne natężenie przepływu powietrza (Qmax)	549 m ³ /h	Średnie natężenie oświetlenia zapewnianego przez system oświetlenia na powierzchni (Emiddle)	184 lux
Natężenie przepływu powietrza w trybie boost (Qboost)	794 m ³ /h	Poziom hałas na najwyższej prędkości	62 dB(A)

Podłączenie elektryczne

Moc przyłączeniowa	277 W	Częstotliwość (Hz)	50-60 Hz
Napięcie	220-240 V	Długość przewodu zasilającego (cm)	1000 mm

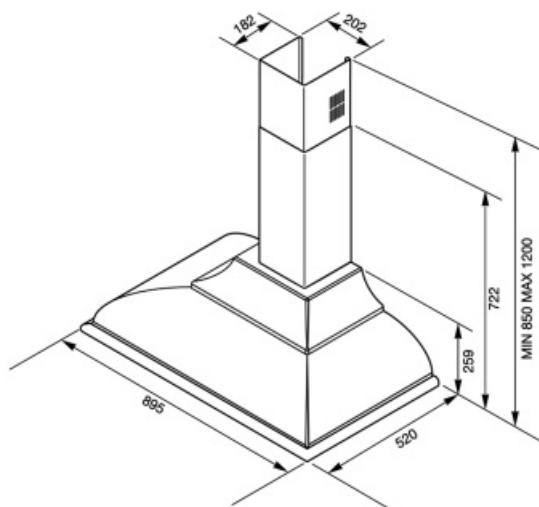
Również dostępne

Dostępne wersje
kolorystyczne

Biały, Antracytowy, Miedź,
Mosiądz, Czerwone wino

Dostępne wersje
kolorystyczne

KC19BSE-KC19OTE-
KC19POE-KC19RAE-
KC19RWE



Not included accessories



KITLOGOCR

Logo do okapu, Cortina, chrom



KITKCS-2

Uchwyty i logo do okapu, Cortina, postarżane srebro



KITKCX-2

Uchwyty i logo do okapu, Cortina, chrom



FLT6

Okrągłe filtry węglowe (2 sztuki)



KITLOGOAS

Logo do okapu, Cortina, postarżane srebro



KITALLFC

Uniwersalny filtr węglowy Stal nierdzewna AISI 304 Filtr można myć w zmywarce do naczyń w temperaturze 50°C (woda i odpowiedni detergent), a w celu wysuszenia włożyć do piekarnika o temperaturze 180°C na 25 minut.

Symbols glossary (TT)



Model jest wyposażony w filtry pomagające usunąć tłuszcz pryskający z patelni podczas smażenia.



Oświetlenie: Wszystkie okapy kuchenne posiadają oświetlenie, które oświetla obszar gotowania lub dodaje atmosfery w kuchni.



A: Klasa efektywności energetycznej, mierzona od A+++ do G, w zależności od rodziny produktów.



Ustawienie intensywne/turbo: gdy wymagana jest bardzo szybka ekstrakcja.