

KC19POE

Семейство продуктов	Вытяжка
Тип вытяжки	Вытяжка настенная
Дизайн	Воздуховод
Режим отвода воздуха	Режим отвода воздуха
Материал	Термоформируемый полимер
Тип нержавеющей стали	Матовая
EAN-код	8017709211752
Эстетика	Cortina
Цвет	Кремовый
Фурнитура	Латунная
Логотип	Накладной





Управление

Управление	Поворотные переключатели	Поворотные переключатели	Cortina
Количество переключателей	2	Цвет переключателей	Кремовый

Программы/ функции

Количество скоростей	3
Интенсивный режим	

Технические характеристики

	Количество ламп подсветки	2		Количество фильтров	3
	Тип подсветки	LED		Жироулавливающие фильтры	Алюминий
	Мощность ламп подсветки	1 Вт		Диаметр воздуховода	150 мм
	Шкала цветовой температуры света (°K)	3000 °K		Мин. расстояние от газовой варочной панели	750 мм
	Максимальная производительность	820 м³/ч		Мин. расстояние от электрической варочной панели	650 мм
	Мощность мотора	275 Вт		Обратный клапан	Да

	Максимальная производительность [м ³ /ч]	Уровень шума на 1-й скорости [дБ(А)]
1-я скорость	326	50
2-я скорость	439	57
3-я скорость	549	62
Интенсивный режим	794	71

Производительность/ Энергопотребление



Годовая энергоэффективность (AEC _{hood})	58 кВт/год	Акустическое давление на минимальной скорости (SPE _{min})	50 дБ(А)
Класс энергоэффективности	A	Акустическое давление на максимальной скорости (SPE _{max})	62 дБ(А)
Гидродинамическая эффективность (FDE)	31,9	Акустическое давление при интенсивном режиме	71 дБ(А)
Класс гидродинамической эффективности	A	Коэффициент увеличения времени (F)	0,9
Эффективность освещения (LE)	83,6 lux/W	Индекс энергоэффективности	53,1
Класс эффективности освещения	A	Измерение скорости потока воздуха с точки зрения лучшей энергоэффективности	430 м ³ /ч
Жироулавливающая эффективность (GFE)	77,9 %	Измерение давления воздуха с точки зрения лучшей энергоэффективности (P _{ber})	434 Pa
Класс жироулавливающей эффективности	C	Измеренная потребляемая мощность в наилучшей точке эффективности (W _{ber})	171 Вт
Производительность на минимальной скорости	326 м ³ /ч	Номинальная мощность системы освещения	2 Вт
Производительность на максимальной скорости	549 м ³ /ч	Средняя освещенность варочной поверхности (E _{middle})	184 lux
Производительность в интенсивном режиме	794 м ³ /ч	Максимальный уровень шума	62 дБ(А)

Электрическое подключение

Номинальная мощность	277 Вт	Частота тока	50-60 Гц
Напряжение	220-240 В	Длина электрического кабеля	1000 мм

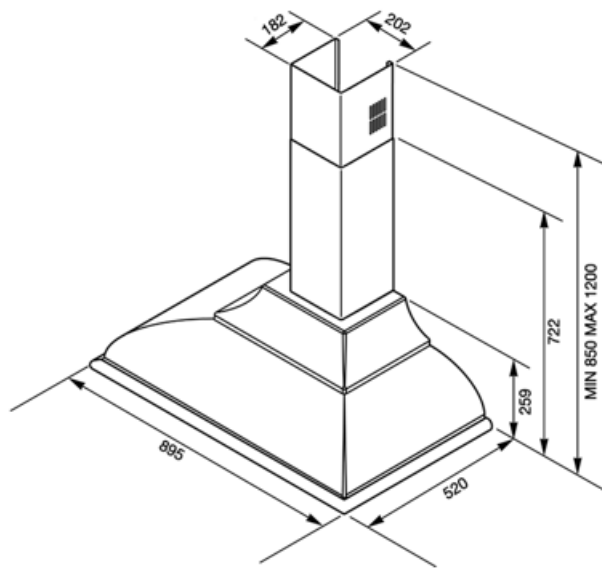
Также доступны

Другие доступные цвета

Белый, Антрацит, Медный, Латунный, Бордо

Артикулы других цветов

KC19BSE-KC19OTE-
KC19POE-KC19RAE-
KC19RWE



Совместимые Аксессуары



FLT6

Круглый угольный фильтр (комплект 2 штуки)



KITКСХ-2

Комплект логотип и релинги, серебристые



KITLOGOCR

Логотип, цвет серебристый



KITALLFC

Универсальный угольный фильтр
Нержавеющая сталь AISI304 Фильтр можно мыть в посудомоечной машине при температуре 50°C (вода и подходящее моющее средство) и сушить в духовке при 180°C в течение 25 минут



KITLOGOAS

Логотип, цвет состаренное серебро

Symbols glossary



A B



Подсветка: все кухонные вытяжки оснащены подсветкой для освещения зоны приготовления.



Модель имеет фильтры, которые помогают удалять жир из пара, выходящего из посуды во время приготовления.



Интенсивный /турбо режим: когда требуется сверхбыстрая экстракция.