

# KC19POE

Rad výrobkov	Digestor
Typ digestora	Digestor s ozdobnou stenou
Dizajn	Dymovod
Extrakcia	Extrakcia
Materiál	Tvarovaný za tepla
Typ ocele	Brúsený
Kód EAN	8017709211752
Šírka digestora	90 cm
Estetica	Cortina
Farba	Krémová
Povrchová úprava dielov	Stará mosadz
Logo	Applied



## Ovládače

Nastavenie ovládačov	Regulačné kolieska	Regulačné kolieska	Cortina
Počet ovládačov	2	Farba ovládačov	Krémová

## Programy / funkcie

Počet rýchlostí	3
Intenzívna rýchlosť	

## Technické údaje



Počet svetiel	2	Počet filtrov	3
Typ osvetlenia	LED	Tukové filtre	Hliník
Svetelný výkon	1 W	Vetrací otvor	150 mm
Rozsah teploty farby svetla (K)	3000 K	Minimálna vzdialenosť od PLYNOVEJ varnej dosky	750 mm
Maximálna kapacita voľného výstupu	820 m <sup>3</sup> /h	Minimálna vzdialenosť od ELEKTRICKEJ varnej dosky	650 mm
Výkon motora	275 W	Spätný ventil	Áno

	Rýchlosť extrakcie IEC 61591 [m <sup>3</sup> /h]	Hladina hluku IEC 60704-2-13 [dBA]
Rýchlosť 1	326	50

Rýchlosť 2	439	57
Rýchlosť 3	549	62
Intenzívna rýchlosť	794	71

## Energetický štítok



Ročná spotreba energie (AEhood)	58 kWh/a	Vzduchové akustické A vážené emisie zvukového výkonu pri minimálnej rýchlosti (min. SPE)	50 dBA
Trieda energetickej účinnosti (EEC)	A	Vzduchové akustické A vážené emisie zvukového výkonu pri maximálnej rýchlosti (max. SPE)	62 dBA
Účinnosť prúdenia tekutín (FDE)	31,9	Vzduchové akustické A vážené emisie zvukového výkonu pri rýchlosti boost (boost SPE)	71 dBA
Trieda účinnosti prúdenia tekutín (FDEC)	A	Koeficient zvýšenia času (F)	0,9
Účinnosť osvetlenia (LE)	83,6 lux/W	Index energetickej účinnosti	53,1
Trieda účinnosti osvetlenia (LEC)	A	Nameraný objemový prietok vzduchu v bode najvyššej účinnosti (Qbep)	430 m <sup>3</sup> /h
Účinnosť filtrácie tukov (GFE)	77,9 %	Nameraný tlak vzduchu v bode najvyššej účinnosti (Pbep)	434 Pa
Trieda účinnosti filtrácie tukov (GFEC)	C	Nameraný vstupný elektrický výkon v bode najvyššej účinnosti (Wbep)	171 W
Prietok vzduchu pri minimálnej rýchlosti (Qmax)	326 m <sup>3</sup> /h	Menovitá spotreba energie systému osvetlenia (WL)	2 W
Prietok vzduchu pri maximálnej rýchlosti (Qmax)	549 m <sup>3</sup> /h	Priemerná intenzita osvetlenia na varnom povrchu (Emiddle)	184 lux
Prietok vzduchu pri rýchlosti boost (Qboost)	794 m <sup>3</sup> /h	Úroveň akustického výkonu pri najvyššom nastavení (Lwa)	62 dBA

## Elektrické pripojenie

Hodnotenie elektrického pripojenia	277 W	Dĺžka napájacieho kábla	1000 mm
Napätie	220-240 V	Zátka	Nie

Frekvencia (Hz) 50-60 Hz

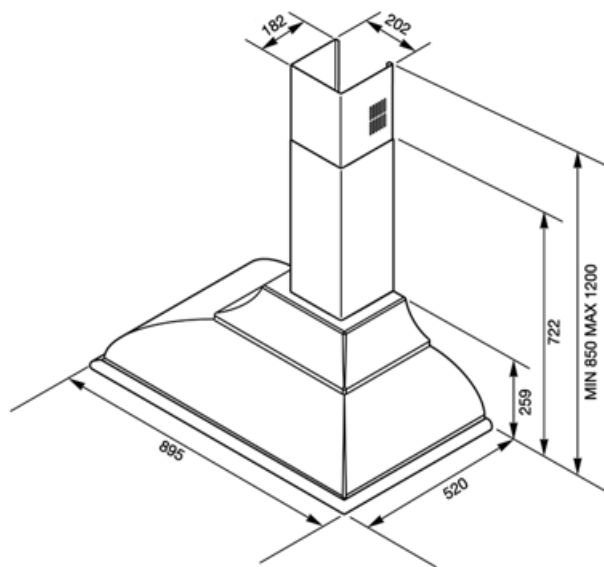
## Tiež dostupné

Alternative colours available

White, Anthracite, Copper, Brass, Red Wine

Available colours

KC19BSE-KC19OTE-  
KC19POE-KC19RAE-  
KC19RWE



## Compatible Accessories



### FLT6

Okrúhle filtre s aktívnym uhlím (súprava 2 ks)



### KITALLFC

Univerzálny filter s aktívnym uhlím z nehrdzavejúcej ocele AISI 304 Filter sa dá umývať v umývačke riadu pri 50 °C (voda a vhodný čistiaci prostriedok) a sušiť v rúre pri 180 °C 25-krát



### KITKCX-2

SÚPRAVA LOGO A DRŽADLO S CHRÓMOVANÝM POVRCHOM



### KITLOGOAS

SÚPRAVA LOGO S POVRCHOM STARÉ STRIEBRO



### KITLOGOCR

SÚPRAVA LOGO S CHRÓMOVANÝM POVRCHOM

## Symbols glossary

---



Filtre: Model je vybavený filtrami, ktoré odstraňujú tuky z pary vychádzajúcej z panvice pri varení.



Svetlá: Všetky varné dosky sporákov sú vybavené žiarovkami na osvetlenie varného priestoru a ozvlášťujú atmosféru kuchyne.



A: Výkonnosť sušenia výrobku, zameraná od A+++ po D/G v závislosti od radu výrobkov



Nastavenie intenzívne/turbo: keď je potrebná extra rýchla extrakcia.