

KC19POE

Produktgrupp	Köksfläkt
Fläkttyp	Väggmonterad köksfläkt
Design	Skorsten
Filtrering	Utdrivning
Material	Formpressat
Typ av stål	Borstad
EAN-kod	8017709211752
Bredd på fläkt	90 cm



Estetisk linje

Estetik	Cortina	Material på detaljer	Antik mässing
Färg	Creme	Logga	Utanpåliggande



Kommandon

Kontroller	Vred	Vred	Cortina
Antal vred	2	Färg på kontroller	Creme

Program/funktioner

Antal hastigheter	3
Intensiv hastighet	

Teknisk specifikation

 			
Antal ljuskällor	2	Antal filter	3
Typ av lampa	LED	Fettfilter	Aluminium
Effekt lampa	1 W	Luftutlopp	150 mm
Ljusets färgtemperatur, skala (°K)	3000 °K	Minsta avstånd till gashäll	750 mm
Maximal kapacitet i fritt läge (P0)	820 m ³ /h	Minsta avstånd till elektrisk häll	650 mm
Motoreffekt	275 W	Backventil	Ja

	Kapacitet (IEC 61591) [m ³ /h]	Ljudnivå (IEC 60704-2-13) [dBA]
Hastighet 1	326	50
Hastighet 2	439	57
Hastighet 3	549	62
Intensivläge	794	71

Kapacitet/energietikett



Årlig effektförbrukning (AEChood)	58 kWh/a	Luftburet akustiskt buller för A-viktade ljudeffektsutsläpp vid min.hastighet (SPEmin)	50 dBA
Energiklass (EEC)	A	Luftburet akustiskt buller för A-viktade ljudeffektutsläpp vid maxhastighet (SPEmax)	62 dBA
Flödesdynamisk effektivitet (FDE)	31.9	Luftburet akustiskt buller för A-viktade ljudeffektutsläpp vid intensivläge (SPEboost)	71 dBA
Flödesdynamisk effektivitetsklass (FDEC)	A	Tidsökningfaktor (F)	0.9
Ljuseffektivitet (LE)	83.6 lux/W	Energieffektivitetsindex	53.1
Ljuseffektivitetsklass (LEC)	A	Mest effektiva luftflöde (Qbep)	430 m ³ /h
Fettfiltreringseffektivitet (GFE)	77.9 %	Uppmätt lufttryck vid bästa effektivitetsposition (Pbep)	434 Pa
Fettfiltreringseffektivitetsklass (GFEC)	C	Uppmätt elförbrukning vid bästa effektivitetspunkt (Wbep)	171 W
Luftflöde, min.hastighet (Qmin)	326 m ³ /h	Ljusets anslutningseffekt (WI)	2 W
Luftflöde vid maxhastighet (Qmax)	549 m ³ /h	Genomsnittligt ljus från ljuskälla på tillagningsyta (Emiddle)	184 lux
Luftflöde vid intensivläge (Qboost)	794 m ³ /h	Ljudtryck vid högsta läge (Lwa)	62 dBA

Elektrisk anslutning

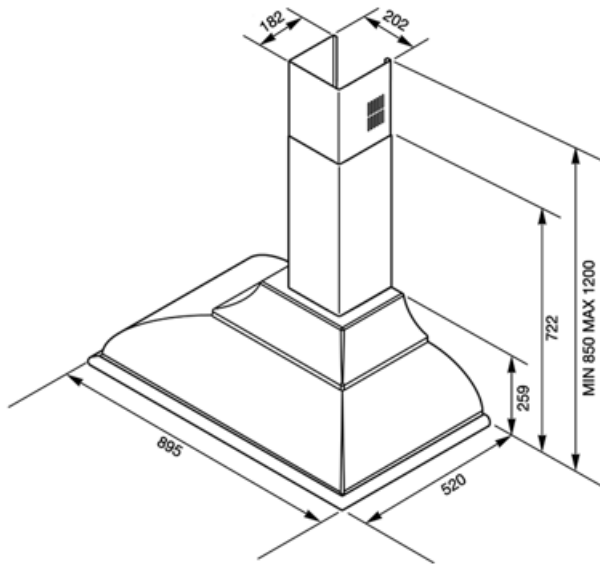
Anslutningseffekt	277 W	Frekvens	50-60 Hz
Spänning	220-240 V	Sladdens längd	1000 mm

Även tillgängligt

Andra tillgängliga färger	Vit, Antracit, Koppar, Mässing, Vinröd
---------------------------	--

Andra tillgängliga
färgkoder

KC19BSE-KC19OTE-
KC19POE-KC19RAE-
KC19RWE



Tillbehör ingår ej



KITLOGOCR

Logo i silver



KITLOGOAS

Logo i Antiksilver



KITALLFC

Universellt kolfilter Rostfritt stål AISI304
Filtret kan diskas i diskmaskinen i 50 °C
(med vatten och lämpligt diskmedel) och
torkas i ugnen på 180 °C, i 25 minuter



FLT6

Kolfilter runt (2-pack)



KITKCX-2

Logotyp & reling i Krom

Symbols glossary (TT)



A: Product drying performance, measured from A+++ to D / G depending on the product family



Filter: Modellen har filter som hjälper till att avlägsna fett från ångan som kommer från pannorna under tillagningen.



Lampor: Alla köksfläktar har belysning som lyser upp matlagingsytan och bidrar till stämningen i köket.



Intensiv-/turboinställning: när extra snabb utsugning krävs.