

KC19POE

Сімейство продуктів	Витяжка
Тип витяжки	Настінний монтаж
Дизайн	Повітряпровід
Режим відведення повітря	Режим відведення повітря
Матеріал	Термоформуючий полімер
Тип нержавіючої сталі	Матова
Код EAN	8017709211752
Ширина витяжки	90 см
Естетика	Cortina
Колір	Кремовий
Оздоблення компонентів	Антична латунь
Логотип	Накладний



Управління

Налаштування управління	Перемикачі	Перемикачі	Cortina
Кількість перемикачів	2	Колір перемикачів	Кремовий

Програми/ функції

Кількість швидкостей	3
Інтенсивний режим	

Технічні характеристики



Кількість ламп	2	Кількість фільтрів	3
Тип ламп підсвічування	LED	Жировловлюючі фільтри	Алюміній
Потужність підсвітки	1 Вт	Діаметр повітряпроводу	150 мм
Шкала цветової температури света (°К)	3000 К	Мінімальна відстань від газової варильної поверхні	750 мм
Максимальна продуктивність	820 м³/ч	Мінімальна відстань від електричної варильної поверхні	650 мм
Потужність мотора	275 Вт	Зворотній клапан	Так

	Максимальна продуктивність (IEC 61591) [м³/ч]	Рівень шуму IEC 60704-2-13 [дБ(А)]
1-ша швидкість	326	50
2-га швидкість	439	57
3-тя швидкість	549	62
Інтенсивний режим	794	71

Продуктивність/ Енергоспоживання



Щорічне енергоспоживання (AEC_{hood})	58 кВт/год	Акустичний тиск на мінімальній швидкості	50 дБ(А)
Клас енергоефективності (EEC)	A	Сила звуку за шкалою A, на максимальній швидкості (SPE_{max})	62 дБ(А)
Гідродинамічна ефективність (FDE)	31,9	Сила звуку за шкалою A на Інтенсивній швидкості (SPE_{boost})	71 дБ(А)
Клас ефективності флюїдодинаміки (FDEC)	A	Час збільшення коефіцієнта (F)	0,9
Ефективність освітлення (LE)	83,6 lux/W	Клас енергоефективності	53,1
Клас ефективності освітлення (LEC)	A	Вимір швидкості потоку повітря з точки зору кращої енергоефективності	430 м³/ч
Ефективність фільтрації жиру (GFE)	77,9 %	Вимірювання тиску повітря з точки зору кращої енергоефективності	434 Pa
Клас фільтрації (GFEC)	C	Вимір вхідної електричної потужності з точки зору кращої енергоефективності	171 Вт
Продуктивність на мінімальній швидкості	326 м³/ч	Нормальна потужність системи освітлення	2 Вт
Продуктивність на максимальній швидкості (Q_{max})	549 м³/ч	Середнє освітлення варильної поверхні (E_{middle})	184 lux
Продуктивність в інтенсивному режимі (Q_{boost})	794 м³/ч	Максимальний рівень шуму	62 дБ(А)

Електричне підключення

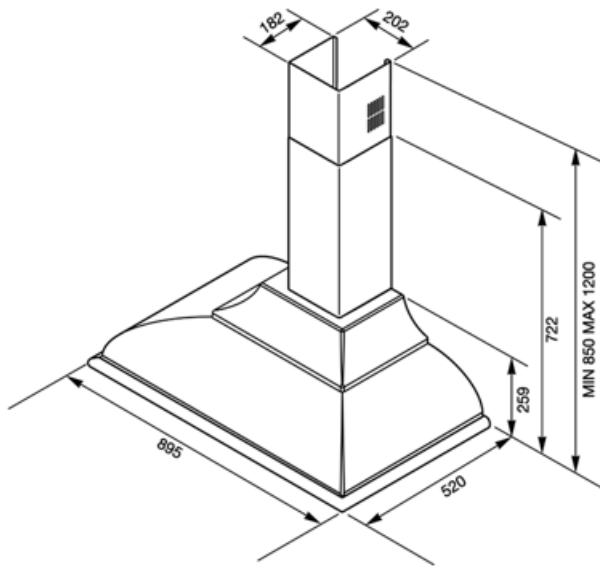
Номинальна потужність	277 Вт	Довжина електричного кабелю	1000 мм
Напруга	220-240 В	Тип електричної вилки	Hi
Частота струму (Гц)	50-60 Гц		

Також доступні

Також доступні кольори Білий, Антрацит, Колір міді,
Латунний, Червоне вино

Доступні кольори

KC19BSE-KC19OTE-
KC19POE-KC19RAE-
KC19RWE



Compatible Accessories



FLT6

Круглый угольный фильтр (комплект 2 штуки)



KITALLFC

Универсальный угольный фильтр
Нержавеющая сталь AISI304. Фильтр можно мыть в посудомоечной машине при температуре 50°C (вода и подходящее моющее средство) и сушить в духовке при 180°C в течение 25 минут



KITКСХ-2

Комплект логотип и релинги, серебристые



KITLOGOAS


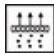
Логотип, цвет состаренное серебро



KITLOGOCR

Логотип, цвет серебристый

Symbols glossary

- | | | | |
|--|---|---|--|
|  | Energy efficiency class A |  | Модель имеет фильтры, которые помогают удалять жир из пара, выходящего из посуды во время приготовления. |
|  | Подсветка: все кухонные вытяжки оснащены подсветкой для освещения зоны приготовления. |  | Интенсивный /турбо режим: когда требуется сверхбыстрая экстракция. |